

# DENVER<sup>®</sup>

---

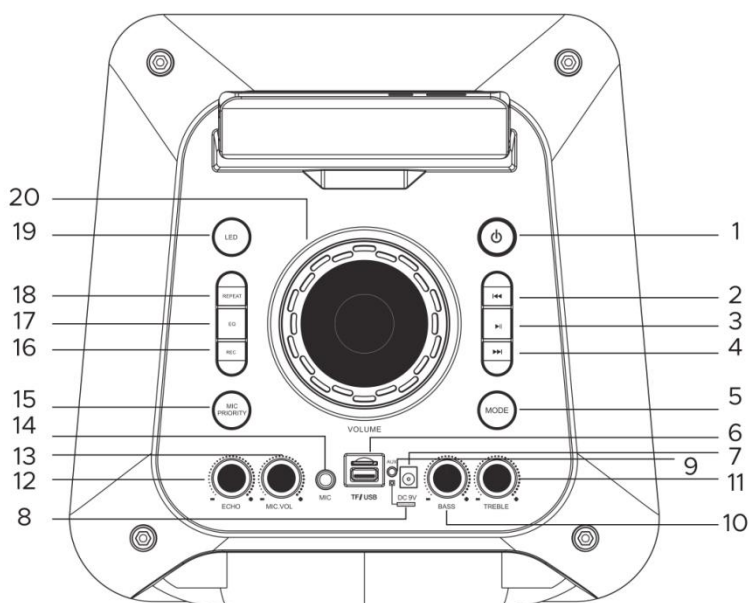
## Bruksanvisning

BLUETOOTH-HØYTTALER TSP-306NR



[www.facebook.com/denverelectronics](https://www.facebook.com/denverelectronics)

## FUNKSJONER



### 1. STRØM

Slår høyttaleren på/av.

### 2. FORRIGE SPOR/VOL-

Trykk for å spille av forrige spor. Trykk og hold inne i 3 sekunder for å redusere volumet.

### 3. SPILL/PAUSE

Trykk for å bytte mellom pause og avspilling.

### 4. NESTE SPOR/VOL+

Trykk for å spille av neste spor. Trykk og hold inne i 3 sekunder for å øke volumet.

### 5. MP3/AUX/BT-MODUS

Trykk for å bytte mellom MP3-avspilling, Aux-inn og Bluetooth.

### 6. USB/MicroSD-PORT

Koble til en USB-kilde eller et micro SD-kort for å spille av musikk i MP3-format.

### 7. DC 9 V-inngang

Bruk den angitte laderen med 9 V og 1,5 A, ellers risikerer du å ødelegge høyttaleren.

### 8. Ladeindikator

Når batterinivået er lavt, lyser ladeindikatoren rødt. Når batteriet er fulladet, lyser ladeindikatoren blått.

### 9. AUX-INNGANG

3,5 mm inngangen brukes for å koble til utstyr med kabel (f.eks. CD/MP3/DVD spiller, lydanlegg, PC).

## 10. BASS

Justerer det generelle bassnivået.

## 11. DISKANT

Justerer det generelle diskantnivået.

## 12. EKKOKONTROLL

Justerer intensiteten på ekkoeffekten.

## 13. MIK-VOLUM

Justerer mikrofonvolumet.

## 14. MIKROFON INN

6,3 mm 1/4"-inngang for mikrofon.

## 15. MIK-prioritet

Trykk for å redusere musikkvolumet automatisk når mikrofonen er i bruk.

## 16. OPPTAK

Trykk for å gjøre et opptak via USB/microSD-porten.

17. **EQ:** Trykk for å velge EQ-modus, som f.eks. Pop, Rock, Jazz, Klassisk, Normal for USB/microSD.

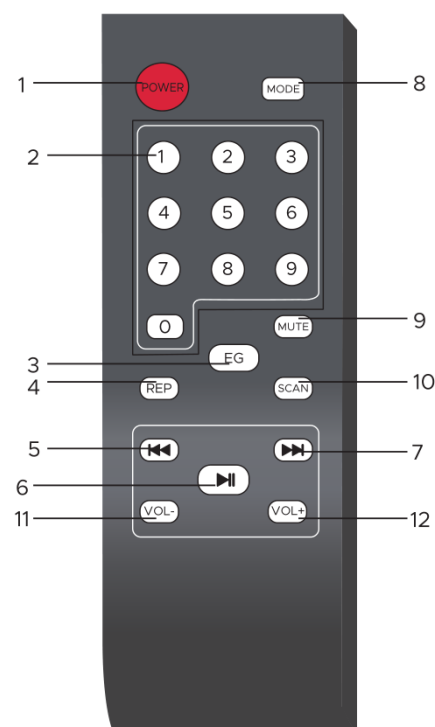
18. **GJENTA:** Trykk for å gjenta avspillingen av sporene.

19. **Bryter for LED-belysning:** Slår LED-belysningen på/av.




20. **Volum:** Justerer det generelle lydnivået.

## KONTROLLTASTER OG FUNKSJONER PÅ FJERNKONTROLLEN

1. **STRØM:** Slår høyttaleren på/av.
2. **TALLTASTER:** Trykk på disse tastene for å velge lydspor på USB/microSD-kort.
3. **EQ:** Trykk for å velge EQ-modus, som f.eks. Pop, Rock, Jazz, Klassisk, Normal for USB/microSD.
4. **Gjenta:** Trykk på denne knappen for å gjenta avspillingen av ett spor eller av alle spor. Trykk én gang for å gjenta samme spor, trykk to ganger for å gjenta alle spor, og trykk tre ganger



for å stoppe gjentakelsen, og for å gå tilbake til normal avspilling.

5.  Trykk for å spille av forrige spor i USB/microSD/BT-modus. I
6.  Tasten for å stoppe/starte avspillingen i USB/TF/BT-modus.
7.  Trykk for å spille av neste spor i USB/microSD/BT-modus.
8. MODUS: Trykk én gang for å gå gjennom de ulike kildene (BLUETOOTH – USB – microSD ).
9. DEMP: Trykk for å slå lyden av/på.
10. VOL-: Trykk på for å redusere volumet.
11. VOL+: Trykk for å øke volumet.

## **PAKKENS INNHOLD**

- \* 1x hovedenhet
- \* 1x brukermanual
- \* 1x fjernkontroll
- \* 1x lader
- \* 1x mikrofon med kabel

## **SPESIFIKASJON**

- \* Bluetooth-versjon: 5.0
- \* Batterikapasitet: 7.4 V 1800 mAh lithium-batteri
- \* Batteritype: Litium-batteri
- \* Strømforsyning: DC 9 V/1,5 A inngang
- \* Høytalerens utgangseffekt: 20 W
- \* Impedans: 4 ohm
- \* Frekvensrespons: 40 Hz–20 KHz

## **Adapterinformasjon**

Produsentens navn eller varemerke, registreringsnummer og adresse:

Dong Guan JFEC Electronic Technical Product Inc.

9144190069476483X1

No. 18. Minye Street. No. 178 Industrial Zone. Tangxia Town. Dongguan City. Guangdong Province.  
P. R. China

Modell-identifikasjon: JF012WR-0900130VH

Inngangsspenning: 100 – 240 VAC

Inngang AC frekvens: 50/60 HZ

Utgangsspenning: 9 V

Utgangsstrøm: 1,3 A

Utgangseffekt: 11,7 W

Gjennomsnittlig aktiv effektivitet: 82,83 %

Effektivitet ved lav ladning (10 %): 75 %

Strømforbruk i ubelastet tilstand: <0,1 W

Vennligst merk at vi kan gjøre endringer på alle våre produkter uten forvarsel. Vi tar forbehold om eventuelle feil og mangler i denne manualen.

MED ENERETT, OPPHAVSRETT DENVER ELECTRONICS A/S

DENVER®

[www.denver-electronics.com](http://www.denver-electronics.com)



Elektrisk og elektronisk utstyr inneholder materialer, komponenter og stoffer som kan være farlig for din helse og for miljøet, hvis materialet (kassert elektrisk og elektronisk utstyr) ikke håndteres riktig.

Elektrisk og elektronisk utstyr er merket med en søppelbøtte med kryss over, som vist ovenfor. Dette symbolet betyr at elektrisk og elektronisk utstyr ikke må kastes sammen med annet husholdningsavfall, men skal avhendes separat.

Alle byer har opprettet innsamlingspunkter, hvor elektrisk og elektronisk utstyr kan enten leveres inn gratis på resirkuleringsstasjoner og innsamlingspunkter, eller samles inn fra husholdninger. Du kan få mer informasjon fra de lokale myndighetene i byen din.

Hermed erklærer Inter Sales A/S at radioutstyrstypen TSP-306NR er i overensstemmelse med direktivet 2014/53/EU. EU-overensstemmelseserklæringens fulle tekst kan man finne på følgende internettadresse: [www.denver-electronics.com](http://www.denver-electronics.com), og klikk deretter på søkeikonet øverst på nettsiden. Tast inn modellnummeret: TSP-306NR. Gå deretter til produktsiden, så finner du RED-direktivet under nedlastinger/andre nedlastinger

Operativt frekvensområde: 2402 - 2480 MHz

Maks. utgangseffekt: 43 dBm

DENVER ELECTRONICS A/S

Omega 5A, Soefte

DK-8382 Hinnerup

Danmark

[www.facebook.com/denverelectronics](http://www.facebook.com/denverelectronics)