

# DENVER<sup>®</sup>

---

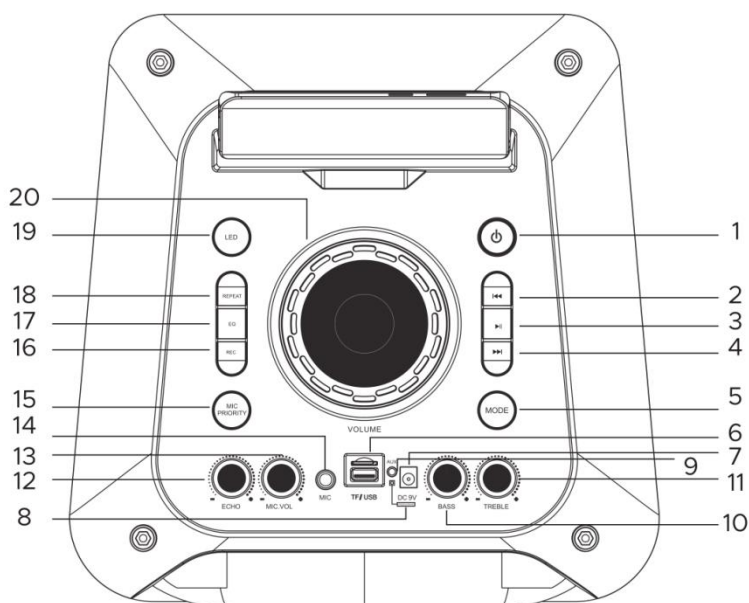
## Käyttöopas

BLUETOOTH-KAIUTIN TSP-306NR



[www.facebook.com/denverelectronics](http://www.facebook.com/denverelectronics)

## TOIMINNOT



### 1. VIRTA

Kytke kaiutin päälle / pois päältä.

### 2. EDELLINEN KAPPALE / ÄÄNENVOIM.-

Valitse edellinen kappale toistettavaksi painamalla. Vähennä äänenvoimakkuutta pitämällä painettuna kolmen sekunnin ajan.

### 3. TOISTO/TAUKO

Vaihda toiston ja tauon välillä painamalla.

### 4. SEURAAVA KAPPALE / ÄÄNENVOIM.+

Valitse seuraava kappale toistettavaksi painamalla. Lisää äänenvoimakkuutta pitämällä painettuna kolmen sekunnin ajan.

### 5. MP3-/AUX-/BT-TILA

Vaihda MP3-soittimen, Aux in -liitännän ja Bluetoothin välillä painamalla.

### 6. USB-/microSD-PORTTI

Liitä USB-laite/microSD-kortti MP3-muodossa olevan musiikin toistamiseksi.

### 7. DC 9 V -tulo

Lataa määritetyllä 9 V:n, 1,5 A:n sovittimella tai kaiutin voi vaurioitua.

### 8. Latauksen merkkivalo

Kun akun varaus on vähissä, latauksen merkkivalo palaa punaisena. Kun akku on ladattu täyteen, latauksen merkkivalo palaa sinisenä.

## **9. AUX IN -LIITÄNTÄ**

3,5 mm:n tuloliitäntä linjatason laitteiden (esim. CD-/MP3-/DVD-soitin, hifijärjestelmä, PC) kytkemiseen.

## **10. BASSO**

Säädä yleistä bassotasoa.

## **11. DISKANTTI**

Säädä yleistä diskanttitasoa.

## **12. KAIUN HALLINTA**

Säädä kaikutehosteen voimakkuutta.

## **13. MIKROFONIN ÄÄNENVOIMAKKUUS**

Säädä mikrofonin äänenvoimakkuutta.

## **14. MIKROFONITULO**

6,3 mm:n 1/4":n liitäntä mikrofonille.

## **15. MIKROFONI ENSISIJALLA**

Paina vähentääksesi automaattisesti musiikin äänenvoimakkuutta mikrofonia käytettäessä.

## **16. TALLENNUS**

Tallenna USB-/microSD-portin kautta painamalla.

**17. TAAJUUDENKORJAIN:** valitse painamalla taajuuskorjaimen tila, kuten pop, rock, jazz, klassinen ja normaali, USB-/microSD-toistoa varten.

**18. TOISTA UUELLEEN:** toista kappaleita uudelleen painamalla.

**19. LED-valokytkin:** kytke LED-valo päälle / pois päältä.

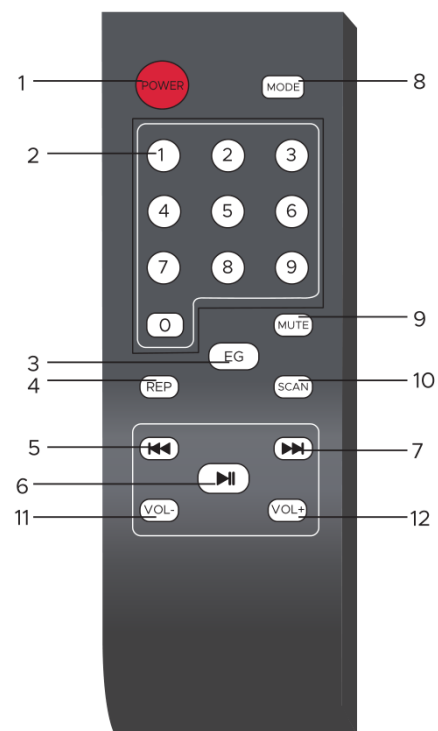
**20. Äänenvoimakkuus:** säädä yleistä äänenvoimakkuutta.

## **KAUKOSÄÄTIMEN NÄPPÄIMET JA TOIMINNOT**

1. VIRTA: Kytke kaiutin päälle / pois päältä.

2. NUMERONÄPPÄIMET: valitse USB-laitteen/microSD-kortin kappaleita painamalla.

3. TAAJUUDENKORJAIN: valitse painamalla taajuuskorjaimen tila, kuten pop, rock, jazz, klassinen ja normaali, USB-/microSD-toistoa varten.
4. Toista uudelleen: Toista yksi kappale tai kaikki kappaleet uudelleen painamalla. Toista yksi kappale uudelleen painamalla kerran, toista kaikki kappaleet uudelleen painamalla kahdesti tai palaa normaaliin toistotilaan painamalla kolme kertaa.
5. ⏮ Paina valitaksesi edellisen kappaleen toistettavaksi USB-/microSD-/BT-tilassa
6. ⏸ Pysäytä/toista USB-/TF-/BT-tilassa.
7. ⏭ Paina valitaksesi seuraavan kappaleen toistettavaksi USB-/microSD-/BT-tilassa.
8. TILA: vaihda yhdistettyjen laitteiden (BLUETOOTH – USB – microSD ) välillä painamalla kerran.
9. MYKISTÄ: mykistä ääni / poista mykistys painamalla.
10. ÄÄNENVOIM.-: vähennä äänenvoimakkuutta painamalla.
11. ÄÄNENVOIM.+ : lisää äänenvoimakkuutta painamalla.



## **PAKKAUKSEN SISÄLTÖ**

- \* 1x pääyksikkö
- \* 1x käyttöopas
- \* 1x kaukosäädin
- \* 1x lataussovitin
- \* 1x langallinen mikrofoni

## **TEKNISET TIEDOT**

- \* Bluetooth-versio: 5.0
- \* Akun kapasiteetti: 7,4 V:n 1 800 mAh:n litiumakku
- \* Akun tyyppi: litiumakku
- \* Virtalähde: DC 9 V /1,5 A -tulo
- \* Kaiuttimen lähtöteho: 20 W
- \* Impedanssi: 4 ohmia
- \* Taajuusvaste: 40 Hz – 20 kHz

## **Sovittimen tiedot**

Valmistajan nimi tai tavaramerkki, kaupparekisterinumero ja osoite:

Dong Guan JFEC Electronic Technical Product Inc.

9144190069476483X1

No. 18. Minye Street. No. 178 Industrial Zone. Tangxia Town. Dongguan City. Guangdong Province.  
Kiina

Mallitunniste: JF012WR-0900130VH

Tulojännite: 100–240 VAC

Tuloverkkotaajuus: 50/60 Hz

Lähtöjännite: 9 V

Lähtövirta: 1,3 A

Lähtöteho: 11,7 W

Aktiivitalan keskimääräinen hyötysuhde: 82,83 %

Hyötysuhde alhaisella kuormituksella (10 %): 75 %

Kuormittamattoman tilan tehonkulutus: <0,1 W

Ota huomioon – kaikkia tuotteita voidaan muuttaa ilman erillistä ilmoitusta. Emme vastaa tämän käyttöoppaan virheistä tai puutteista.

KAIKKI OIKEUDET PIDÄTETÄÄN, COPYRIGHT DENVER ELECTRONICS A/S

DENVER®

[www.denver-electronics.com](http://www.denver-electronics.com)



Sähkö- ja elektroniikkalaitteet sisältävät materiaaleja, komponentteja ja aineita, jotka voivat olla vahingollisia terveydelle ja ympäristölle, jos jättemateriaalia (pois heitettävät sähkö- ja elektroniikkalaitteet) ei käsitellä asianmukaisesti.

Sähkö- ja elektroniikkalaitteet on merkitty yläpuolella näkyvällä rastitun jätteen symbolilla. Symboli kertoo, ettei sähkö- ja elektroniikkalaitteita tai paristoja saa hävittää kotitalousjätteen mukana vaan ne on hävitettävä erikseen.

Kaikissa kaupungeissa on keräilypisteitä, joihin vanhat sähkö- ja elektroniikkalaitteet voidaan toimittaa maksutta edelleen toimitettaviksi kierrätysasemille ja muihin keräilypisteisiin tai niille voidaan järjestää keräily kodeista. Lisätietoja saat kuntasi tekniseltä osastolta.

Inter Sales A/S vakuuttaa, että radiolaitetyyppi TSP-306NR on direktiivin 2014/53/EU mukainen. EU-vaatimustenmukaisuusvakuutuksen täysimittainen teksti on saatavilla seuraavassa osoitteessa: [www.denver-electronics.com](http://www.denver-electronics.com), napsauta hakukuvaketta verkkosivuston yläreunassa. Kirjoita mallinumero: TSP-306NR. Siirryt nyt tuotesivulle, RED-direktiivi näkyy latausten / muiden latausten

Käyttötaajuusalue: 2402 – 2480 MHz

Maks. lähtöteho: 43 dBm

DENVER ELECTRONICS A/S

Omega 5A, Soeften

DK-8382 Hinnerup

Tanska

[www.facebook.com/denverelectronics](http://www.facebook.com/denverelectronics)