

# DENVER<sup>®</sup>

---

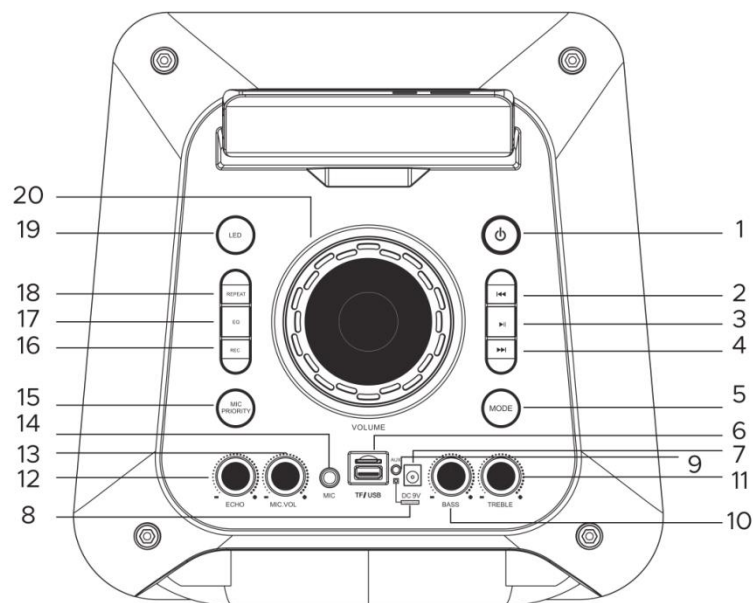
## Bedienungsanleitung

BLUETOOTH-LAUTSPRECHER TSP-306NR



[www.facebook.com/denverelectronics](http://www.facebook.com/denverelectronics)

## FUNKTIONEN



### 1. EIN/AUS

Ein-/Ausschalten des Lautsprechers.

### 2. VORHERIGER TITEL/LAUTSTÄRKE -

Drücken, um den vorherigen Titel für die Wiedergabe auszuwählen. 3 Sekunden lang gedrückt halten, um die Lautstärke zu verringern.

### 3. WIEDERGABE/PAUSE

Drücken, um die Wiedergabe zu starten oder zu pausieren.

### 4. NÄCHSTER TITEL/LAUTSTÄRKE +

Drücken, um den nächsten Titel für die Wiedergabe auszuwählen. 3 Sekunden lang gedrückt halten, um die Lautstärke zu erhöhen.

### 5. MP3/AUX/BLUETOOTH-MODUS

Drücken, um zwischen den Modi MP3-Player, AUX-Eingang und Bluetooth zu wechseln.

### 6. USB-Port/microSD-KARTENSCHACHT

Für den Anschluss eines USB-Datenträgers oder das Einlegen einer microSD-Speicherkarte für die Wiedergabe von Musikdateien im MP3-Format.

### 7. 9-V-DC-Ladebuchse

Hier für das Laden nur den mitgelieferten Ladeadapter (9 V/1,5 A) anschließen. Missachtung kann zur dauerhaften Beschädigung des Lautsprechers führen.

### 8. Ladeanzeige

Bei geringer Batterierestladung leuchtet die Ladeanzeige rot auf. Bei vollständig geladener Batterie leuchtet die Ladeanzeige blau auf.

## **9. AUX-EINGANG**

3,5-mm-Eingangsbuchse für den Anschluss von Geräten mit Line-Ausgangspegel (z. B. CD-, MP3- oder DVD-Player, HiFi-System, PC).

## **10. BÄSSE**

Einstellung des Gesamtbasspegels.

## **11. HÖHEN**

Einstellung des Gesamthöhenpegels.

## **12. ECHO-ANTEIL**

Einstellung der Intensität des Echoeffekts.

## **13. MIKROFONLAUTSTÄRKE**

Einstellung der Mikrofonlautstärke.

## **14. MIKROFONEINGANG**

6,3-mm-Mikrofoneingangsbuchse.

## **15. MIKROFONPRIORITÄT**

Drücken, um während der Benutzung des Mikrofons die Musiklautstärke automatisch zu verringern.

## **16. AUFZEICHNUNG**

Drücken, um die Aufzeichnung auf den USB-Datenträger/die microSD-Karte zu starten.

**17. EQ:** Drücken, um im Modus USB/microSD einen EQ-Modus wie beispielsweise Pop, Rock, Jazz, Klassik oder Linear auszuwählen.

**18. WIEDERHOLUNG DER WIEDERGABE:** Drücken, um Titel zu wiederholen.

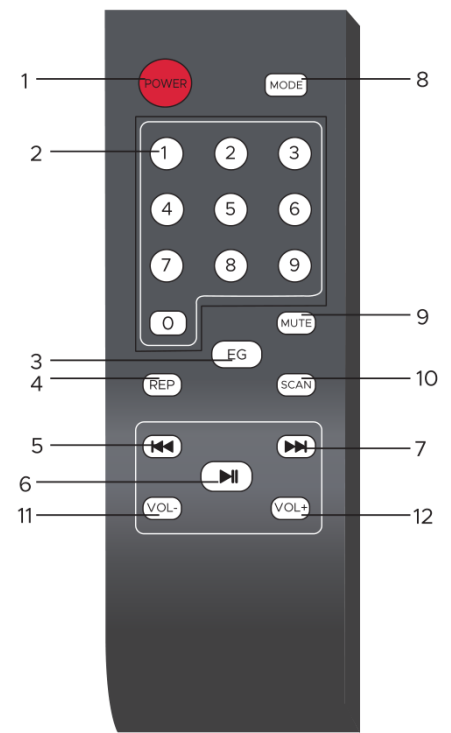
**19. LED-Lichtschalter:** Ein-/Ausschalten der LED-Beleuchtung.

**20. Lautstärke:** Einstellung des Gesamtlautstärkepegels.

## **FERNBEDIENUNGSTASTEN UND FUNKTIONEN**

1. EIN/AUS: Ein-/Ausschalten des Lautsprechers.
2. ZIFFERNTASTEN: Drücken, um Titel auf dem USB-Datenträger/auf der microSD-Speicherkarte auszuwählen.

3. EQ: Drücken, um im Modus USB/microSD einen EQ-Modus wie beispielsweise Pop, Rock, Jazz, Klassik oder Linear auszuwählen.
4. Wiederholung der Wiedergabe: Drücken, um einen Titel oder alle Titel wiederholt wiederzugeben. Für die Wiederholung eines Titels einmal, für die Wiederholung aller Titel zweimal drücken. Dreimal drücken, um den Wiederholungsmodus zu verlassen und zur normalen Wiedergabe zurückzukehren.
5. ⏮ Im Modus USB, microSD oder Bluetooth drücken, um den vorherigen Titel für die Wiedergabe auszuwählen.
6. ⏪ Die Taste drücken, um USB/TF/BT zu stoppen/abzuspielen. Ca. 2 - 3 Sekunden lang drücken
7. ⏩ Im Modus USB, microSD oder Bluetooth drücken, um den nächsten Titel für die Wiedergabe auszuwählen.
8. MODUS: Mehrmals drücken, um nacheinander eine der Signalquellen Bluetooth, USB, microSD auszuwählen.
9. STUMMSCHALTUNG: Drücken, um die Klangwiedergabe stummzuschalten oder die Stummschaltung aufzuheben.
10. LAUTSTÄRKE -: Drücken, um die Lautstärke zu verringern.
11. LAUTSTÄRKE +: Drücken, um die Lautstärke anzuheben.



## **VERPACKUNGSIHALT**

- \* 1 x Bluetooth-Lautsprecher
- \* 1 x Bedienungsanleitung
- \* 1 x Fernbedienung
- \* 1 x Ladeadapter
- \* 1 x Kabelmikrofon

## **TECHNISCHE DATEN**

- \* Bluetooth-Version: 5.0
- \* Batteriekapazität: Lithium-Batterie 7,4 V/1800 mAh
- \* Batterietyp: \* Lithium-Batterie
- \* Spannungsversorgung: Eingangsbuchse 9 V DC/1,5 A
- \* Lautsprecherausgangsleistung: 20 W
- \* Impedanz: 4 Ohm
- \* Frequenzgang: 40 Hz - 20 kHz

## **Informationen zum Adapter**

Name des Herstellers oder Handelsmarke, Handelsregisternummer und Anschrift:

Dong Guan JFEC Electronic Technical Product Inc.

9144190069476483X1

No. 18. Minye Street. No. 178 Industrial Zone. Tangxia Town. Dongguan City. Guangdong Province.  
P. R. China

Modellidentifikator: JF012WR-0900130VH

Eingangsspannung: 100 – 240 V AC

Wechselstromfrequenz des AC-Eingangs: 50/60 Hz

Ausgangsspannung: 9 V

Ausgangsstrom: 1,3 A

Ausgangsleistung: 11,7 W

Durchschnittliche Effizienz bei Normallast: 82,83 %

Effizienz bei Niederlast (10 %): 75 %

Leistungsaufnahme bei Nulllast: <0,1 W

Bitte beachten Sie, dass alle Produkte stillschweigend geändert werden können. Irrtümer und Auslassungen in der Bedienungsanleitung vorbehalten.

ALLE RECHTE VORBEHALTEN; URHEBERRECHTE GEHÖREN DER FIRMA DENVER  
ELECTRONICS A/S

DENVER®

[www.denver-electronics.com](http://www.denver-electronics.com)



Elektrische und elektronische Geräte enthalten Materialien, Komponenten und Substanzen, welche für Sie und Ihre Umwelt schädlich sein können, wenn mit den Abfallmaterialien (entsorgte elektrische und elektronische Altgeräte) nicht korrekt umgegangen wird.

Elektrische und elektronische Geräte sind wie vorstehend abgebildet mit einer durchkreuzten Mülltonne gekennzeichnet. Dieses Symbol zeigt Ihnen, dass elektrische und elektronische Geräte nicht mit dem gewöhnlichen Haushaltsmüll entsorgt werden dürfen, sondern separat zu entsorgen sind.

Alle Städte und Gemeinden haben Sammelstellen eingerichtet, an denen elektrische und elektronische Altgeräte kostenfrei zum Recycling abgegeben werden können oder die sie von den Haushalten einsammeln. Weitere Informationen erhalten Sie bei der Umweltbehörde Ihrer Stadt/Gemeinde.

Hiermit erklärt Inter Sales A/S, dass die Funkanlage TSP-306NR die Richtlinie 2014/53/EU einhält. Den vollständigen Text der EU-Konformitätserklärung finden Sie unter der folgenden Internetadresse: [www.denver-electronics.com](http://www.denver-electronics.com) und klicken Sie dann auf das SYMBOL Suche in der obersten Leiste der Webseite. Geben Sie die Modellnummer ein: TSP-306NR. Sie gelangen nun zur Produktseite, auf der Sie die Funkgeräte-Richtlinie (Richtlinie 2014/53/EU) unter downloads/other downloads finden können

Betriebsfrequenzbereich: 2402 - 2480 MHz

Max. Ausgangsleistung: 43 dBm

DENVER ELECTRONICS A/S

Omega 5A, Soefte

DK-8382 Hinnerup

Dänemark

[www.facebook.com/denverelectronics](http://www.facebook.com/denverelectronics)