

DENVER[®]

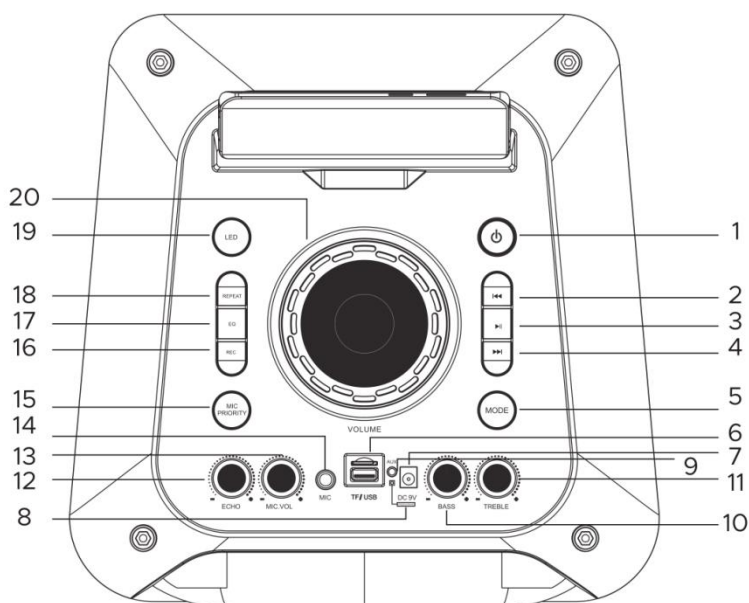
Manual de instruções

ALTIFALANTE BLUETOOTH TSP-450



www.facebook.com/denverelectronics

FUNÇÕES



1. ALIMENTAÇÃO

Ligar/desligar o altifalante.

2. FAIXA ANTERIOR/VOL-

Premir para selecionar a faixa anterior para reprodução. Premir continuamente durante 3 segundos para diminuir o volume.

3. REPRODUZIR/PAUSA

Premir para alternar entre a pausa e a reprodução.

4. FAIXA SEGUINTE/VOL+

Premir para selecionar a faixa seguinte para reprodução. Premir continuamente durante 3 segundos para aumentar o volume.

5. MODO MP3/AUX/BT

Premir para alternar entre o leitor de MP3, a entrada de Aux e o Bluetooth.

6. Porta USB/microSD

Ligar o USB/cartão microSD para reproduzir música em formato MP3.

7. Entrada CC de 9V

Carregar com o adaptador específico de 9 V, 1,5 A, caso contrário, o altifalante poderá ficar danificado.

8. Indicador de carregamento

Quando a bateria está fraca, o indicador de carregamento acende a vermelho. Quando a bateria fica totalmente carregada, a luz do indicador de carregamento acende a azul.

9. ENTRADA AUX

Ficha para entrada de 3,5 mm para ligar dispositivos de nível de linha (por ex. leitor de CD/MP3/DVD, sistema hi-fi, computador).

10. GRAVES

Ajustar o nível geral de graves.

11. AGUDOS

Ajustar o nível geral de agudos.

12. CONTROLO DO ECO

Ajustar a intensidade do efeito de eco.

13. VOLUME DO MICROFONE

Ajustar o volume o microfone.

14. ENTRADA MIC

Ficha para entrada de 6,3 mm 1/4" para microfone.

15. PRIORIDADE MIC

Premir para reduzir automaticamente o volume da música durante a utilização do microfone.

16. GRAVAR

Premir para gravar através da porta USB/microSD.

17. **EQ:** premir para seleccionar o modo EQ como Pop, Rock, Jazz, Clássico, Normal para USB/microSD.

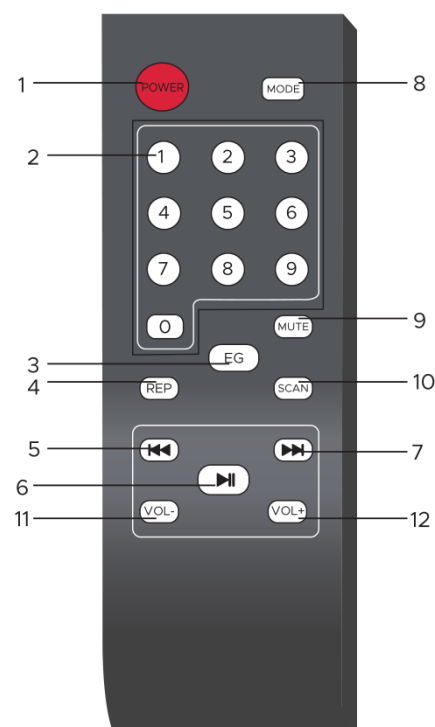
18. **REPETIÇÃO:** premir para repetir faixas.

19. **Interruptor de luz LED:** premir para mudar o modo da luz LED (premir uma vez para a luz rodar em sequência, premir duas vezes para a luz piscar e rodar, premir três vezes para a luz piscar consoante o ritmo; todos os modos irão acelerar o ritmo com o aumento do volume).

20. **Volume:** ajustar o nível de volume.

TECLAS E FUNÇÕES DO CONTROLO REMOTO

1. **POWER:** Ligar/desligar o altifalante.



2. TECLAS NUMÉRICAS: premir para seleccionar as faixas no USB/microSD.
3. EQ: premir para seleccionar o modo EQ como Pop, Rock, Jazz, Clássico, Normal para USB/microSD.
4. Repetição: premir para repetir uma única faixa ou todas as faixas. Premir uma vez para repetir uma única faixa, premir duas vezes para repetir todas as faixas, premir três vezes para sair do modo de repetição e voltar ao modo normal de reprodução.
5. ⏮ premir para seleccionar a faixa anterior para reprodução no modo USB/microSD/BT. No modo FM, premir para seleccionar o canal anterior.
6. ⏸ a tecla para parar/reproduzir no modo USB/TF/BT. Premir continuamente (2-3 segundos) para procurar o canal FM. Depois de localizado o canal, este será guardado automaticamente.
7. ⏭ premir para seleccionar a faixa seguinte para reprodução no modo USB/microSD/BT. No modo FM, premir para seleccionar o canal seguinte. Premir esta tecla para seleccionar o canal seguinte
8. MODE: premir uma vez para circular entre os dispositivos ligados (BLUETOOTH – USB – microSD – FM).
9. MUTE: premir para retirar o som/voltar a colocar som.
10. SCAN: no modo de rádio, premir para procurar automaticamente por canais
11. VOL-: premir para reduzir o volume.
12. VOL+: premir para aumentar o volume.

CONTEÚDO DA EMBALAGEM

- * 1x unidade principal
- * 1x manual de utilizador
- * 1x controlo remoto
- * 1x adaptador de carregamento
- * 1x microfone com fios

ESPECIFICAÇÕES

- * Versão Bluetooth: 5.0
- * Capacidade da bateria: bateria de lítio de 7,4 V 1800 mAh
- * Tipo de bateria: bateria de lítio
- * Alimentação: entrada CC de 9 V/1,5 A
- * Potência de saída do altifalante: 15 W x 2
- * Impedância: 4 Ohms
- * Resposta de frequência: 40 Hz-20 KHz
- * Frequência FM: 87,5 - 108,0 MHz

Ter em atenção - Todos os produtos estão sujeitos a alteração sem aviso prévio. Aceitamos com reserva erros e omissões no manual.

TODOS OS DIREITOS RESERVADOS, COPYRIGHT DENVER ELECTRONICS A/S

DENVER®

www.denver-electronics.com



O equipamento elétrico e eletrónico contém materiais, componentes e substâncias que podem ser perigosas para a sua saúde e para o ambiente, se o material usado (equipamentos elétricos e eletrónicos eliminados) não for processado corretamente.

O equipamento elétrico e eletrónico está marcado com um caixote do lixo com um X, como mostrado acima. Este símbolo significa que o equipamento elétrico e eletrónico não deve ser eliminado em conjunto com outros resíduos domésticos, mas deve ser eliminado separadamente.

Todas as cidades têm pontos de recolha instalados, nos quais o equipamento elétrico e eletrónico tanto pode ser submetido sem custos a estações de reciclagem e outros locais de recolha, como ser recolhido na própria residência. O departamento técnico da sua cidade disponibiliza informações adicionais em relação a isto.

Pelo presente, a Inter Sales A/S declara que o tipo de equipamento de rádio TSP-450 está em conformidade com a Diretiva 2014/53/UE. O texto integral da declaração de conformidade UE está disponível no seguinte endereço de Internet: www.denver-electronics.com e, em seguida, clicar no ÍCONE de pesquisa na linha superior do sítio web. Escrever o número do modelo: TSP-450. Agora, entrar na página do produto e a diretiva relativa aos equipamentos de rádio encontra-se em transferências/outras transferências

Alcance da frequência de funcionamento: 2402 - 2480 MHz

Potência de saída máxima: 45 dBm

DENVER ELECTRONICS A/S

Omega 5A, Soefte

DK-8382 Hinnerup

Dinamarca

www.facebook.com/denverelectronics