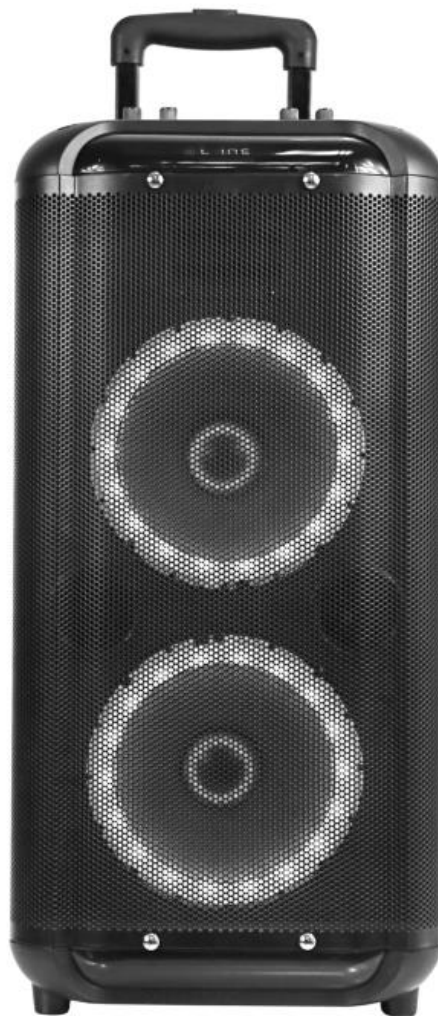


DENVER[®]

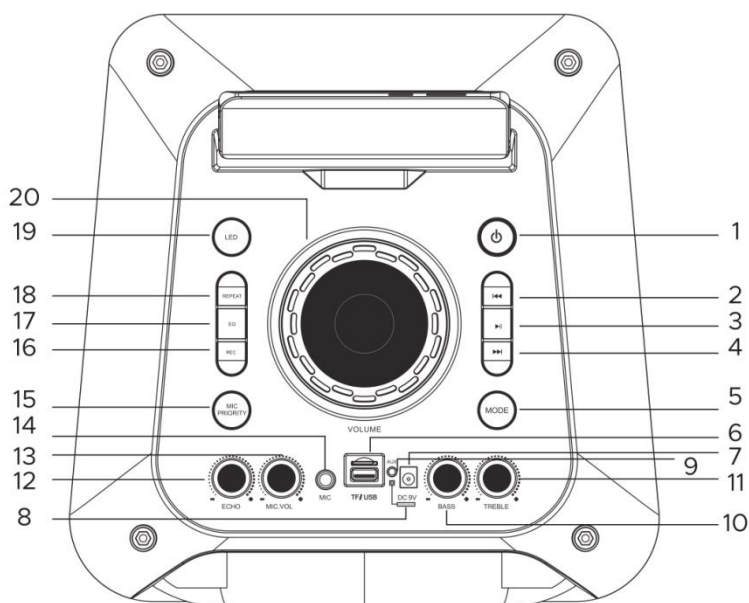
Gebbruikershandleiding

BLUETOOTH-LUIDSPREKER TSP-450



www.facebook.com/denverelectronics

FUNCTIES



1. AAN/UIT

De luidspreker in-/uitschakelen.

2. VORIGE TRACK/VOL-

Indrukken om de vorige track te selecteren en af te spelen. 3 seconden indrukken om het volume te verlagen.

3. AFSPELEN/PAUZE

Indrukken om te wisselen tussen pauzeren en afspelen.

4. VOLGENDE TRACK/VOL+

Indrukken om de volgende track te selecteren en af te spelen. 3 seconden indrukken om het volume te verhogen.

5. MP3-/AUX-/BT-MODUS

Indrukken om te wisselen tussen MP3-speler, Aux-ingang en Bluetooth.

6. USB-/microSD-POORT

Sluit hier uw USB-apparaat/microSD-kaart aan om muziek in MP3-formaat af te spelen.

7. 9V DC-ingang

Gebruik de gespecificeerde adapter van 9 V, 1,5 A om op te laden, anders kan de luidspreker beschadigd raken.

8. Laadindicator

Wanneer de batterij uitgeput raakt brandt de laadindicator rood. Wanneer de batterij volledig is opgeladen brandt de laadindicator blauw.

9. AUX-INGANG

3,5 mm ingang voor het aansluiten van lijnniveau-apparatuur (bijv. cd-/MP3-/dvd-speler, hifi-systeem, pc).

10. BASS

Het totale niveau van de lage tonen aanpassen.

11. HOGE TONEN

Het totale niveau van de hoge tonen aanpassen.

12. ECHO

De intensiteit aanpassen van het echo-effect.

13. MICROFOONVOLUME

Het microfoonvolume aanpassen.

14. MICROFOONINGANG

6,3 mm 1/4" ingang voor een microfoon.

15. MICROFOONPRIORITEIT

Indrukken om het muziekvolume automatisch te verlagen wanneer de microfoon wordt gebruikt.

16. OPNEMEN

Indrukken om op te nemen via de USB-/microSD-poort.

17. **EQ:** Indrukken om een EQ-modus te kiezen zoals Pop, Rock, Jazz, Klassiek, Normaal voor USB/microSD.

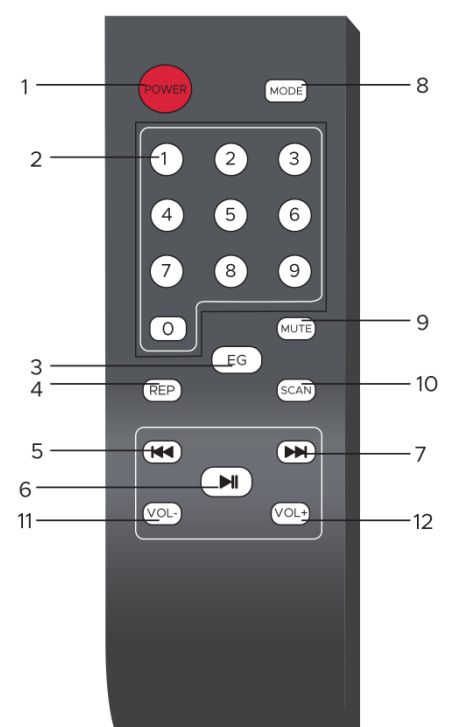
18. **HERHALEN:** Indrukken om tracks te herhalen.

19. **Ledlichtschakelaar:** Indrukken om de ledverlichtingsmodus te veranderen (eenmaal indrukken om de verlichting sequentieel te laten draaien, tweemaal indrukken om de verlichting te laten knipperen en draaien en driemaal indrukken om de verlichting volgens het ritme te laten knipperen; alle modi zullen versnellen naargelang het volume verhoogt).

20. **Volume:** Het totale volumeniveau aanpassen.

TOETSEN EN FUNCTIES VAN DE AFSTANDSBEDIENING

1. **AAN/UIT:** De luidspreker in-/uitschakelen.



2. CIJFERTOETSEN: Indrukken om tracks te selecteren op een USB-apparaat/microSD-kaart.
3. EQ: Indrukken om een EQ-modus te kiezen zoals Pop, Rock, Jazz, Klassiek, Normaal voor USB/microSD.
4. Herhalen: Indrukken om een enkele track of alle tracks te herhalen. Eenmaal indrukken om een enkele track te herhalen, tweemaal indrukken om alle tracks te herhalen en driemaal indrukken om de herhaalmodus te verlaten en terug te keren naar de normale afspeelmodus.
5. ⏮ Indrukken om de vorige track te selecteren en af te spelen in de USB-/microSD-/BT-modus. In de FM-modus indrukken om het vorige kanaal te selecteren.
6. ⏸ Druk op deze toets om het afspelen te stoppen/starten in de USB-/TF-/BT-modus. Deze toets lang indrukken (2-3 seconden) om naar FM-kanalen te zoeken. Zodra er een kanaal is gevonden, wordt deze automatisch opgeslagen.
7. ⏭ Indrukken om de volgende track te selecteren en af te spelen in de USB-/microSD-/BT-modus. In de FM-modus indrukken om het volgende kanaal te selecteren. Deze toets indrukken om het volgende kanaal te kiezen.
8. MODUS: Eenmaal indrukken om achtereenvolgens de verbonden apparaten te selecteren (BLUETOOTH – USB – microSD – FM).
9. DEMPEN: Indrukken om het geluid te dempen/herstellen.
10. SCANNEN: In de radiomodus indrukken om automatisch naar kanalen te zoeken.
11. VOL-: Indrukken om het volume te verlagen.
12. VOL+: Indrukken om het volume te verhogen.

INHOUD VERPAKKING

- * 1x hoofdapparaat
- * 1x gebruikershandleiding
- * 1x afstandsbediening
- * 1x laadadapter
- * 1x bedrade microfoon

SPECIFICATIES

- * Bluetooth-versie: 5.0
- * Batterijcapaciteit: 7,4 V 1800 mAh lithiumbatterij
- * Type batterij: Lithiumbatterij
- * Voeding: DC 9 V/1,5 A ingang
- * Uitgangsvermogen luidspreker: 15 W * 2
- * Impedantie: 4 ohm
- * Frequentierespons: 40 Hz-20 KHz
- * FM-frequentie: 87,5 - 108,0 MHz

Opmerking - Alle producten zijn onderworpen aan wijzigingen zonder enige aankondiging. Fouten en omissies in de gebruiksaanwijzing voorbehouden.

ALLE RECHTEN VOORBEHOUDEN, AUTEURSRECHT DENVER ELECTRONICS A/S

DENVER®

www.denver-electronics.com



Elektrische en elektronische apparatuur bevat materialen, componenten en stoffen die schadelijk kunnen zijn voor uw gezondheid en het milieu, als de afvalproducten (afgedankte elektrische en elektronische apparatuur) niet correct worden verwerkt.

Elektrische en elektronische apparatuur is gemarkeerd met het doorgekruiste vuilnisbaksymbool, zoals hierboven afgebeeld. Dit symbool betekent dat elektrische en elektronische apparatuur niet mag worden afgevoerd met ander huishoudelijk afval, maar afzonderlijk moet worden afgevoerd.

Alle plaatsen hebben specifieke inzamelpunten, waar elektrische of elektronische apparatuur kosteloos kan worden ingeleverd bij recyclestations of andere inzamellocaties. In bepaalde gevallen kan het afval ook aan huis worden opgehaald. Aanvullende informatie kan worden verkregen bij de technische afdeling van uw gemeente.

Hierbij verklaart Inter Sales A/S dat het type radioapparatuur TSP-450 voldoet aan Richtlijn 2014/53/EU. De volledige tekst van de EU-conformiteitsverklaring kan worden geraadpleegd op het volgende internetadres: www.denver-electronics.com en klik vervolgens op het zoekpictogram op de bovenste regel van de website. Type het modelnummer: TSP-450. Ga nu naar de productpagina en de RED-richtlijn is te vinden onder downloads/andere downloads..

Bedrijfsfrequentiebereik: 2402 ~ 2480 MHz

Maximaal uitgangsvermogen: 45 dBm

DENVER ELECTRONICS A/S

Omega 5A, Soefte

DK-8382 Hinnerup

Denemarken

www.facebook.com/denverelectronics