

DENVER[®]

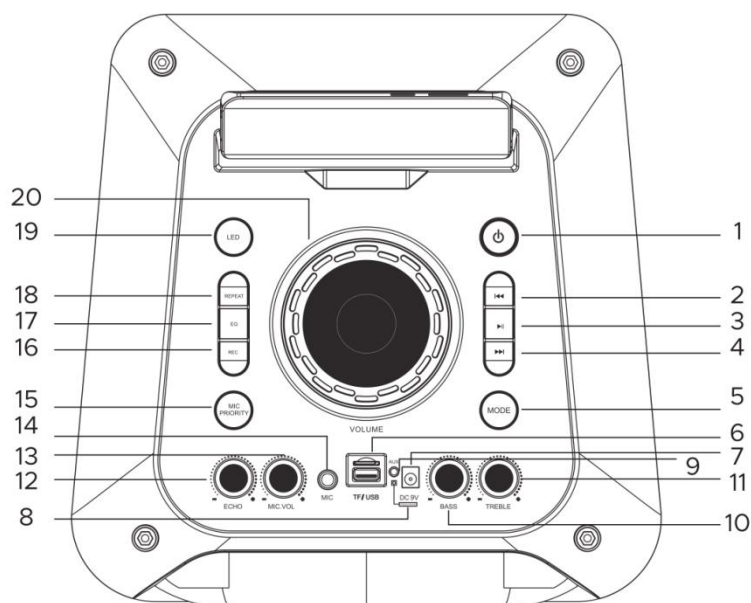
Guide d'utilisation

ENCEINTE BLUETOOTH TSP-450



www.facebook.com/denverelectronics

FONCTIONS



1. MARCHÉ/ARRÊT

Permet d'allumer/d'éteindre l'enceinte.

2. MORCEAU PRÉCÉDENT/VOL-

Appuyez sur cette touche pour sélectionner la lecture du morceau précédent. Maintenez cette touche enfoncée pendant 3 secondes pour baisser le volume.

3. LECTURE/PAUSE

Appuyez sur cette touche pour alterner entre pause et lecture.

4. MORCEAU SUIVANT/VOL+

Appuyez sur cette touche pour sélectionner la lecture du morceau suivant. Maintenez cette touche enfoncée pendant 3 secondes pour augmenter le volume.

5. MODE MP3/AUX/BT

Appuyez sur cette touche pour alterner entre le lecteur MP3, l'entrée auxiliaire et Bluetooth.

6. PORT USB/micro SD

Insérez votre carte USB/micro SD pour écouter de la musique au format MP3.

7. Entrée 9 V CC

Chargez avec l'adaptateur spécifié de 9 V, 1,5 A, sinon vous pourriez endommager l'enceinte.

8. Témoin de charge

Lorsque la batterie est faible, le témoin de charge devient rouge. Lorsque la batterie est complètement chargée, le témoin de charge devient bleu.

9. ENTRÉE AUXILIAIRE

Prise d'entrée de 3,5 mm pour connecter des appareils de niveau ligne (par exemple lecteur CD/MP3/DVD, système hi-fi, PC).

10. BASSES

Permet de régler le niveau global des basses.

11. AIGUS

Permet de régler le niveau global des aigus.

12. CONTRÔLE DE L'ÉCHO

Permet de régler l'intensité de l'effet d'écho.

13. VOLUME DU MICRO

Permet de régler le niveau du microphone.

14. ENTRÉE MICRO

Prise d'entrée de 6,3 mm pour microphone.

15. PRIORITÉ MICRO

Appuyez sur cette touche pour réduire automatiquement le volume de musique lorsque vous utilisez le microphone.

16. ENREGISTREMENT

Appuyez sur cette touche pour enregistrer à travers le port USB/micro SD.

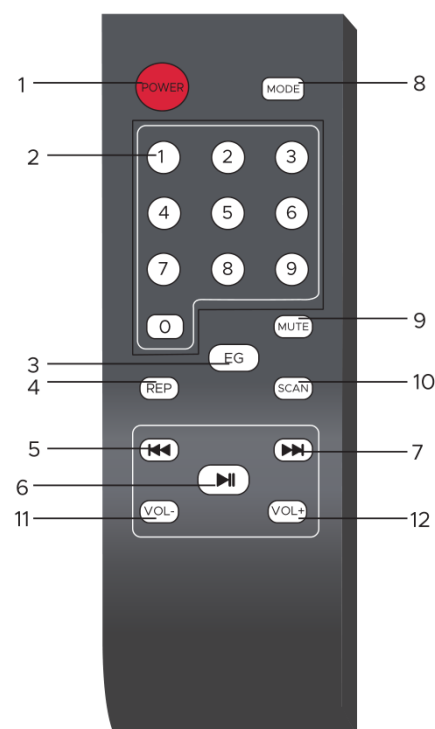
17. **ÉGALISEUR** : Appuyez sur cette touche pour sélectionner le mode d'égalisation Pop, Rock, Jazz, Classic, Normal pour USB/micro SD.

18. **RÉPÉTITION**) : Appuyez sur cette touche pour répéter les morceaux.

19. **Interrupteur des lumières LED** : Appuyez sur cette touche pour changer le mode des lumières LED (une fois pour que la lumière tourne en séquence, deux fois pour que la lumière clignote et tourne, trois fois pour que la lumière clignote avec le rythme ; tous les modes s'accélèrent quand le volume augmente).

20. **Volume** : Permet de régler le niveau du volume sonore

TOUCHES ET FONCTIONS DE LA TÉLÉCOMMANDE



1. **MARCHE/ARRÊT** : Permet d'allumer/d'éteindre l'enceinte.
2. **TOUCHES NUMÉRIQUES** : Appuyez sur cette touche pour sélectionner des morceaux sur la clé USB/carte micro SD.
3. **EQ** Appuyez sur cette touche pour sélectionner le mode d'égalisation Pop, Rock, Jazz, Classic, Normal pour USB/micro SD.
4. **Répétition** : Appuyez sur cette touche pour répéter un seul morceau ou tous les morceaux. Appuyez une fois sur cette touche pour répéter un seul morceau, deux fois pour répéter tous les morceaux, trois fois pour quitter le mode de répétition et revenir à la lecture normale.
5. **⏮** Appuyez sur cette touche pour sélectionner le morceau précédent à lire en mode USB/micro SD/BT. En mode FM, appuyez sur cette touche pour sélectionner la chaîne précédente.
6. **⏸** Cette touche permet d'arrêter/de lire en mode USB/TF/BT. Maintenez cette touche appuyée (2 à 3 secondes) pour rechercher les chaînes FM. Les chaînes trouvées seront automatiquement enregistrées.
7. **⏭** Appuyez sur cette touche pour sélectionner le morceau suivant à lire en mode USB/micro SD/BT. En mode FM, appuyez sur cette touche pour sélectionner la chaîne suivante. Appuyez sur cette touche pour choisir la chaîne suivante.
8. **MODE** : Appuyez une fois sur cette touche pour faire défiler les périphériques connectés (BLUETOOTH – USB – micro SD – FM).
9. **SOURDINE** : Appuyez sur cette touche pour couper/remettre le son.
10. **RECHERCHE** : En mode radio, appuyez sur cette touche pour rechercher automatiquement les chaînes.
11. **VOL-** : Appuyez sur cette touche pour diminuer le volume
12. **VOL+** : Appuyez sur cette touche pour augmenter le volume

CONTENU DE LA BOÎTE

- * 1 appareil
- * 1 mode d'emploi
- * 1 télécommande
- * 1 adaptateur de charge
- * 1 microphone filaire

CARACTÉRISTIQUES

- * Version Bluetooth : 5.0
- * Capacité de la batterie : Batterie au lithium de 7,4 V, 1 800 mAh
- * Type de batterie : * Batterie au lithium :
- * Alimentation : Entrée 9 V CC/1,5 A
- * Puissance en sortie de l'enceinte : 15 W * 2
- * Impédance : 4 Ohms
- * Réponse en fréquences : 40 Hz -20 kHz
- * Fréquence FM : 87,5-108,0 MHz

Remarque - Tous les produits sont susceptibles d'être modifiés sans préavis. Ce document est établi sous toute réserve d'erreur et d'omission.

TOUS DROITS RÉSERVÉS, COPYRIGHT DENVER ELECTRONICS A/S

DENVER®

www.denver-electronics.com



Les équipements électriques et électroniques contiennent des matériaux, composants et substances qui peuvent nuire à votre santé et à l'environnement si ces déchets (appareils électriques et électroniques) ne sont pas traités de façon appropriée.

Les équipements électriques et électroniques sont marqués du symbole d'une poubelle barrée, comme illustré ci-dessus. Ce symbole indique que les appareils électriques et électroniques doivent être triés et jetés séparément des ordures ménagères.

Toutes les municipalités disposent de points de collecte dans lesquels les appareils électriques et électroniques peuvent être déposés sans frais en vue de leur recyclage, ou offrent des services de ramassage des déchets. Vous pouvez obtenir des informations supplémentaires auprès des services de votre municipalité.

Par la présente, Inter Sales A/S déclare que l'équipement radio de type TSP-450 est conforme à la directive 2014/53/UE. Le texte intégral de la déclaration de conformité UE est disponible à l'adresse Internet suivante : www.denver-electronics.com and then click the search ICON on topline of website. Numéro de modèle : TSP-450. Entrez dans la page produit, la directive RED se trouve dans Téléchargements/Autres téléchargements.

Plage de fréquence de fonctionnement : 2402 ~ 2480 MHz

Puissance de sortie maximale : 45 dBm

DENVER ELECTRONICS A/S

Omega 5A, Soeften

DK-8382 Hinnerup

Danemark

www.facebook.com/denverelectronics