

# DENVER<sup>®</sup>

---

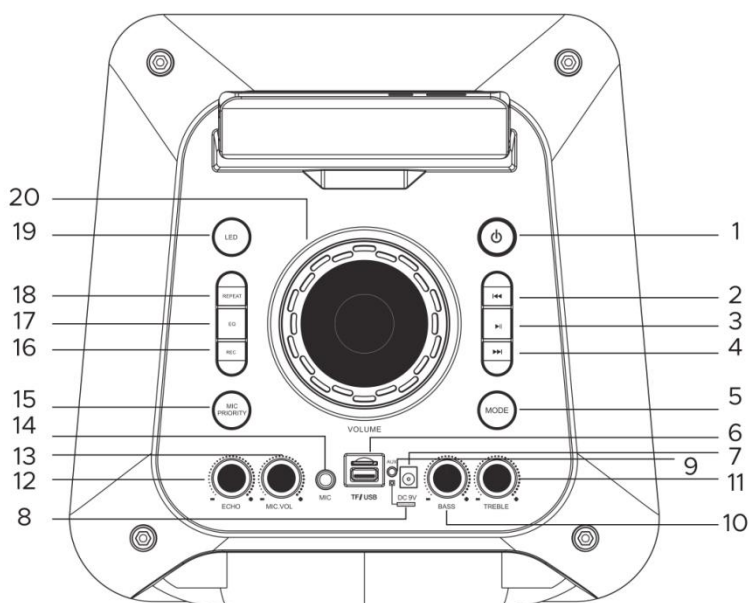
## Manual de instrucciones

ALTAVOZ BLUETOOTH TSP-450



[www.facebook.com/denverelectronics](https://www.facebook.com/denverelectronics)

## FUNCIONES



### 1. ALIMENTACIÓN

Encendido/apagado del altavoz.

### 2. PISTA ANTERIOR/VOLUMEN-

Púselo para seleccionar la pista anterior para su reproducción. Manténgalo pulsado durante 3 segundos para reducir el volumen.

### 3. REPRODUCCIÓN/PAUSA

Púselo para cambiar entre pausa y reproducción.

### 4. SIGUIENTE PISTA/VOLUMEN+

Púselo para seleccionar la pista siguiente para su reproducción. Manténgalo pulsado durante 3 segundos para aumentar el volumen.

### 5. MODO MP3/AUX/BT

Púselo para cambiar entre reproductor MP3, entrada auxiliar y Bluetooth.

### 6. PUERTO USB/microSD

Conecte el USB/tarjeta microSD para reproducir música en formato MP3.

### 7. Entrada CC 9 V

Cárguelo con el adaptador especificado de 9 V, 1,5 A; en caso contrario, el altavoz puede dañarse.

### 8. Indicador de carga

Cuando la batería está baja, el indicador de carga se ilumina de color rojo. Cuando la batería está completamente cargada, el indicador de carga se ilumina de color azul.

## 9. ENTRADA AUX

Toma de entrada de 3,5 mm para conectar dispositivos de nivel de línea (por ejemplo, reproductor de CD/MP3/DVD, sistema hi-fi, PC).

## 10. BAJOS

Ajusta el nivel general de bajos.

## 11. AGUDOS

Ajusta el nivel general de agudos.

## 12. CONTROL DE ECO

Ajusta la intensidad del efecto de eco.

## 13. VOLUMEN DEL MICRÓFONO

Ajusta el volumen del micrófono.

## 14. ENTRADA DEL MICRÓFONO

Toma de entrada de 6.3 mm 1/4" para el micrófono.

## 15. PRIORIDAD DEL MICRÓFONO

Púlselo para reducir automáticamente el volumen de la música cuando use el micrófono.

## 16. GRABAR

Púlselo para grabar mediante el puerto USB/microSD.

17. **ECUALIZADOR:** Púlselo para seleccionar el modo ecualizador como Pop, Rock, Jazz, Classic, Normal para USB/microSD.

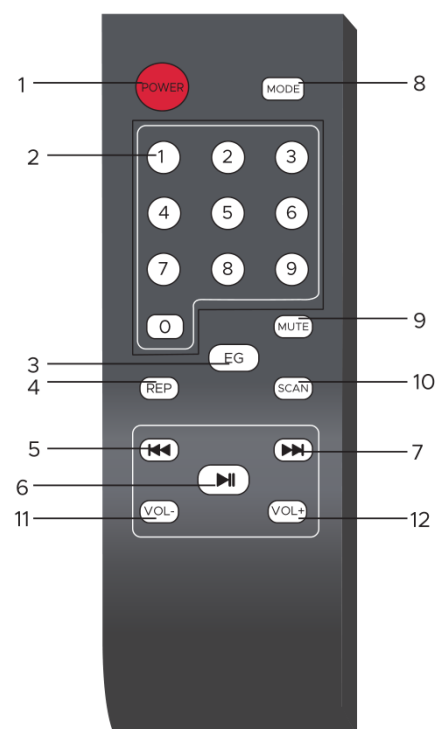
18. **REPETIR:** Púlselo para repetir pistas.

19. **Interruptor de luz LED:** Púlselo para cambiar el modo de luz LED (púlselo una vez para que la luz gire en secuencia, púlselo dos veces para que la luz parpadee y gire, púlselo tres veces para que la luz parpadee con el ritmo; todos los modos se acelerarán al aumentar el volumen).

20. **Volumen:** Ajusta el nivel general de volumen.

## TECLAS Y FUNCIONES DEL MANDO A DISTANCIA

1. POWER: Encendido/apagado del altavoz.



2. **TECLAS NUMÉRICAS:** Púlselo para seleccionar pistas en USB/microSD.
3. **ECUALIZADOR:** Púlselo para seleccionar el modo ecualizador como Pop, Rock, Jazz, Classic, Normal para USB/microSD.
4. **Repetir:** Púlselo para repetir una pista individual o todas las pistas. Púlselo una vez para repetir una pista individual, púlselo dos veces para repetir todas las pistas, púlselo tres veces para salir del modo repetición y volver a la reproducción normal.
5. **⏮** Púlselo para seleccionar la pista anterior para su reproducción en modo USB/microSD/BT. En modo FM, púlselo para seleccionar el canal anterior.
6. **⏸** La tecla para detener/reproducir en USB/TF/BT. Pulse esta durante un periodo prolongado de tiempo (2-3 segundos) para buscar el canal FM; tras encontrar el canal, se guardará automáticamente.
7. **⏭** Púlselo para seleccionar la siguiente pista para su reproducción en modo USB/microSD/BT. En modo FM, púlselo para seleccionar el siguiente canal. Pulse esta para elegir el siguiente canal.
8. **MODO:** Púlselo una vez para cambiar entre dispositivos conectados (BLUETOOTH – USB – microSD – FM).
9. **MUTE:** Púlselo para silenciar/anular el silencio del sonido.
10. **BÚSQUEDA:** En modo radio, púlselo para buscar canales automáticamente.
11. **VOLUMEN -:** Púlselo para reducir el volumen.
12. **VOLUMEN +:** Púlselo para aumentar el volumen.

## **Contenidos DEL PAQUETE**

- \* 1 unidad principal
- \* 1 manual de usuario
- \* 1 mando a distancia
- \* 1 adaptador de carga
- \* 1 micrófono con cable

## **ESPECIFICACIÓN**

- \* Versión Bluetooth: 5.0
- \* Capacidad de la batería: Batería de litio de 7,4 V 1800 mAh
- \* Tipo de batería: Batería de litio
- \* Alimentación: Entrada CC 9 V/1,5 A
- \* Potencia de salida del altavoz: 15 W \* 2
- \* Impedancia: 4 ohmios
- \* Respuesta de frecuencia: 40 Hz-20 KHz
- \* Frecuencia FM: 87,5 – 108,0 MHz

Aviso: - Todos los productos pueden estar sujetos a cambios técnicos sin previo aviso. Además, nos reservamos el derecho de corregir errores y omisiones en el manual.

TODOS LOS DERECHOS RESERVADOS, COPYRIGHT DENVER ELECTRONICS A/S

DENVER®

[www.denver-electronics.com](http://www.denver-electronics.com)



Los equipos eléctricos y electrónicos contienen materiales, componentes y sustancias que pueden ser nocivas para su salud y el medioambiente si no se maneja correctamente el material de desecho (equipo eléctrico y electrónico desechado).

Los equipos eléctricos y electrónicos aparecen marcados con un símbolo de cubo de basura tachado; véase arriba. Este símbolo significa que los equipos eléctricos y electrónicos no deben eliminarse con el resto de residuos domésticos, sino que deben eliminarse de forma separada.

Todas las ciudades disponen de puntos de recogida establecidos, donde bien se puede enviar los equipos eléctricos y electrónicos de forma gratuita en las estaciones de reciclaje u otros puntos de reciclaje, o que se le recojan de sus domicilios. Puede obtener información adicional en el departamento técnico de su ciudad.

Por la presente, Inter Sales A/S declara que el equipo de radio tipo TSP-450 cumple con la Directiva 2014/53/EU. El texto completo de la declaración de conformidad de la UE está disponible en la siguiente dirección de Internet: [www.denver-electronics.com](http://www.denver-electronics.com) y posteriormente busque el ICONO situado en la línea superior de la página. Escriba el número de modelo: TSP-450. Ahora entre en la página del producto y la directiva RED se encuentra bajo descargas/otras descargas.

Rango de funcionamiento del alcance de frecuencia: 2402 - 2480 MHz

Potencia de salida máxima: 45 dBm

DENVER ELECTRONICS A/S

Omega 5A, Soefte

DK-8382 Hinnerup

Dinamarca

[www.facebook.com/denverelectronics](http://www.facebook.com/denverelectronics)