

DENVER[®]

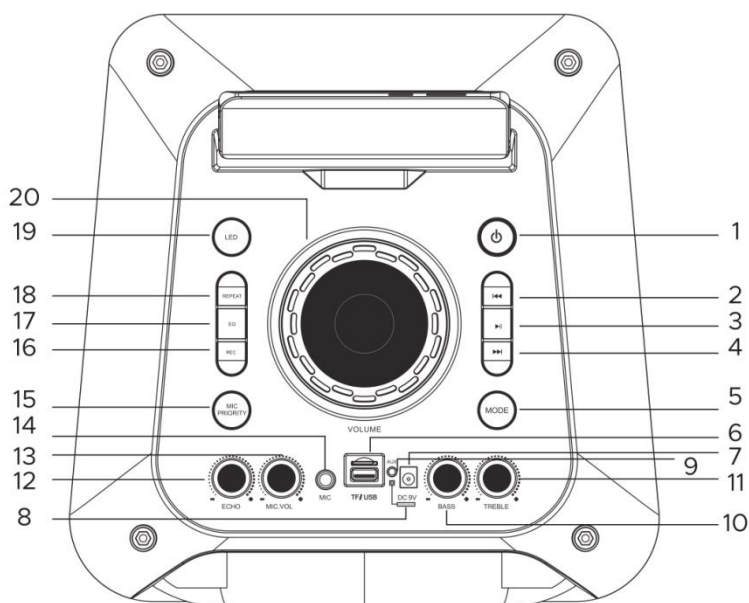
Brugervejledning

BLUETOOTH-HØJTALER TSP-450



www.facebook.com/denverelectronics

FUNKTIONER



1. TÆND/SLUK

Tænd/sluk højttaleren.

2. FORRIGE MUSIKNUMMER/LYDSTYRKE-

Tryk for at vælge det forrige musiknummer til afspilning. Tryk og hold i 3 sekunder for at skrue ned for lydstyrken.

3. AFSPIL/PAUSE

Tryk for at skifte mellem pause og afspilning.

4. NÆSTE MUSIKNUMMER/LYDSTYRKE+

Tryk for at vælge det næste musiknummer til afspilning. Tryk og hold i 3 sekunder for at skrue op for lydstyrken.

5. TILSTANDEN MP3/AUX/BT

Tryk for at skifte mellem mp3-afspiller, Aux-indgang og Bluetooth.

6. USB-/microSD-PORT

Tilslut USB/microSD-kort for at afspille musik i mp3-format.

7. Indgang til 9 V jævnstrøm

Oplad med den specificerede adapter på 9 V og 1,5 A, ellers kan højttaleren blive beskadiget.

8. Kontrollampe for opladning

Kontrollampen for opladning lyser rødt ved lavt batteriniveau. Kontrollampen for opladning lyser blå ved fuldt opladet batteri.

9. AUX-INDGANG

3,5 mm indgangsstik til tilslutning af enheder på linjeniveau (fx cd-/mp3-/dvd-afspiller, hi-fi-anlæg, pc).

10. BAS

Justér det generelle basniveau.

11. DISKANT

Justér det generelle diskantniveau.

12. STYRING AF EKKOEFFEKT

Justér styrken af ekkoeffekten.

13. MIKROFONLYDSTYRKE

Justér mikrofonlydstyrken.

14. MIKROFONINDGANG

6,3 mm indgangsstik til mikrofon.

15. MIKROFONPRIORITET

Tryk for automatisk at skrue ned for lydstyrken for musikken, når du bruger mikrofonen.

16. OPTAG

Tryk for at optage via USB-/microSD-porten.

17. **EQ:** Tryk for at vælge en equalizertilstand som fx pop, rock, jazz, klassisk, normal for USB/microSD.

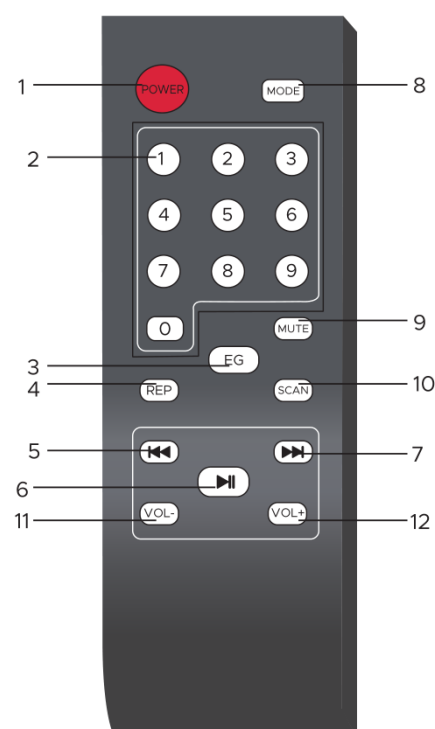
18. **GENTAG:** Tryk for at gentage musiknumre.

19. **Kontakt til LED-lys:** Tryk for at skifte tilstanden for LED-lys (tryk én gang for at få lyset til at rotere i rækkefølge. Tryk to gange for at få lyset til at blinke og rotere. Tryk tre gange for at få lyset til at blinke i takt med musikken. Alle tilstande kører hurtigere, når lydstyrken øges).

20. **Lydstyrke:** Justér det generelle lydstyrkeniveau.

TASTER OG FUNKTIONER PÅ FJERNBETJENING

1. **TÆND/SLUK:** Tænd/sluk højttaleren.



2. TALTASTER: Tryk for at vælge musiknummer på USB/microSD.
3. EQ: Tryk for at vælge en equalizertilstand som fx pop, rock, jazz, klassisk, normal for USB/microSD.
4. Gentag: Tryk for at gentage et enkelt musiknummer eller alle musiknumre. Tryk én gang for at gentage et enkelt musiknummer. Tryk to gange for at gentage alle musiknumre. Tryk tre gange for at afslutte gentagelsestilstanden og vende tilbage til normal afspilning.
5. ⏮ Tryk for at vælge det forrige musiknummer til afspilning i tilstanden USB/microSD/BT. Tryk for at vælge den forrige kanal i tilstanden FM.
6. ⏸ Tryk for at stoppe/afspille i USB/TF/BT. Tryk længe (2-3 sekunder) for at søge efter FM-kanaler. Fundne kanaler gemmes automatisk.
7. ⏭ Tryk for at vælge det næste musiknummer til afspilning i tilstanden USB/microSD/BT. Tryk for at vælge den næste kanal i tilstanden FM. Tryk for at vælge den næste kanal.
8. TILSTAND: Tryk én gang for at bladre gennem tilsluttede enheder (Bluetooth – USB – microSD – FM).
9. SLÅ LYD FRA: Tryk for at slå lyden til/fra.
10. SCAN: Tryk for at søge automatisk efter kanaler i radiotilstand.
11. LYDSTYRKE-: Tryk for at skrue ned for lydstyrken.
12. LYDSTYRKE+: Tryk for at skrue op for lydstyrken.

PAKKENS INDHOLD

- * 1 x hovedenhed
- * 1 x brugervejledning
- * 1 x fjernbetjening
- * 1 x opladningsadapter
- * 1 x kabeltilsluttet mikrofon

SPECIFIKATIONER

- * Bluetooth-version: 5.0
- * Batterikapacitet: Litiumbatteri på 7,4 V, 1.800 mAh
- * Batteritype: Litiumbatteri
- * Strømforsyning: Indgang til jævnstrøm på 9 V/1,5 A
- * Udgangseffekt for højttaler: 15 W * 2
- * Impedans: 4 ohm
- * Frekvensområde: 40 Hz-20 kHz
- * FM-frekvens: 87,5-108,0 MHz

Bemærk venligst - Ret til uvarslet ændring i alle produkter forbeholdes. Vi tager forbehold for fejl og udeladelser i denne manual.

ALLE RETTIGHEDER RESERVERET, COPYRIGHT DENVER ELECTRONICS A/S

DENVER®

www.denver-electronics.com



Elektrisk og elektronisk udstyr indeholder materialer, komponenter og stoffer, der kan være skadelige for menneskers sundhed og for miljøet, hvis affaldet (kasseret elektrisk og elektronisk udstyr) ikke håndteres korrekt.

Elektrisk og elektronisk udstyr er mærket med en overkrydset skraldespand, som vist på symbolet herover. Den symboliserer, at elektrisk og elektronisk udstyr ikke må bortskaffes sammen med usorteret husholdningsaffald, men skal indsamles særskilt.

Alle kommuner har etableret indsamlingsordninger, hvor kasseret elektrisk og elektronisk udstyr gratis kan afleveres af borgerne på genbrugsstationer og andre indsamlingssteder eller bliver afhentet direkte fra husholdningerne. Nærmere information kan fås hos kommunens tekniske forvaltning.

Hermed erklærer Inter Sales A/S, at radioudstyr af typen TSP-450 er i overensstemmelse med direktiv 2014/53/EU. EU-overensstemmelseserklæringens fulde tekst kan findes på følgende internetadresse: www.denver-electronics.com, og klik på søgeikonet øverst på hjemmesiden. Skriv modelnummeret: TSP-450. Du kommer nu ind på produktsiden, hvor RED-direktivet kan findes under downloads/andre downloads

Driftsfrekvensområde: 2.402 ~ 2.480 MHz

Maksimal udgangseffekt 45 dBm

DENVER ELECTRONICS A/S

Omega 5A, Soeften

DK-8382 Hinnerup

Danmark

www.facebook.com/denverelectronics