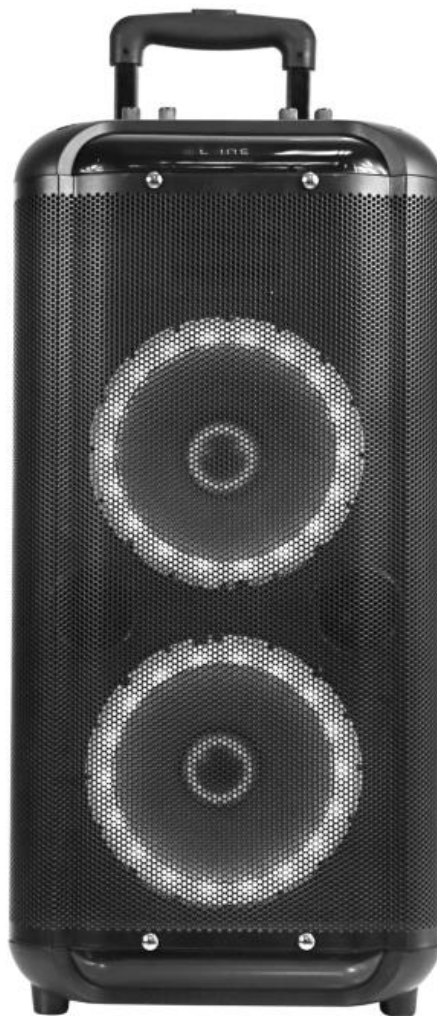


DENVER[®]

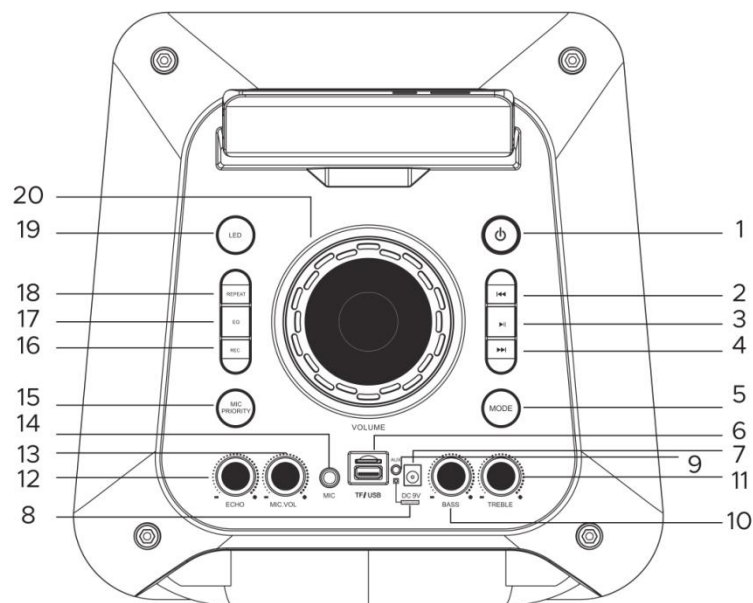
Bedienungsanleitung

BLUETOOTH-LAUTSPRECHER TSP-450



www.facebook.com/denverelectronics

FUNKTIONEN



1. EIN/AUS

Ein-/Ausschalten des Lautsprechers.

2. VORHERIGER TITEL/LAUTSTÄRKE -

Drücken, um den vorherigen Titel für die Wiedergabe auszuwählen. 3 Sekunden lang gedrückt halten, um die Lautstärke zu verringern.

3. WIEDERGABE/PAUSE

Drücken, um die Wiedergabe zu starten oder zu pausieren.

4. NÄCHSTER TITEL/LAUTSTÄRKE +

Drücken, um den nächsten Titel für die Wiedergabe auszuwählen. 3 Sekunden lang gedrückt halten, um die Lautstärke zu erhöhen.

5. MP3/AUX/BLUETOOTH-MODUS

Drücken, um zwischen den Modi MP3-Player, AUX-Eingang und Bluetooth zu wechseln.

6. USB-Port/microSD-KARTENSCHACHT

Für den Anschluss eines USB-Datenträgers oder das Einlegen einer microSD-Speicherkarte für die Wiedergabe von Musikdateien im MP3-Format.

7. 9-V-DC-Ladebuchse

Hier für das Laden nur den mitgelieferten Ladeadapter (9 V/1,5 A) anschließen. Missachtung kann zur dauerhaften Beschädigung des Lautsprechers führen.

8. Ladeanzeige

Bei geringer Batterierestladung leuchtet die Ladeanzeige rot auf. Bei vollständig geladener Batterie leuchtet die Ladeanzeige blau auf.

9. AUX-EINGANG

3,5-mm-Eingangsbuchse für den Anschluss von Geräten mit Line-Ausgangspegel (z. B. CD-, MP3- oder DVD-Player, HiFi-System, PC).

10. BÄSSE

Einstellung des Gesamtbasspegels.

11. HÖHEN

Einstellung des Gesamthöhenpegels.

12. ECHO-ANTEIL

Einstellung der Intensität des Echoeffekts.

13. MIKROFONLAUTSTÄRKE

Einstellung der Mikrofonlautstärke.

14. MIKROFONEINGANG

6,3-mm-Mikrofoneingangsbuchse.

15. MIKROFONPRIORITÄT

Drücken, um während der Benutzung des Mikrofons die Musiklautstärke automatisch zu verringern.

16. AUFZEICHNUNG

Drücken, um die Aufzeichnung auf den USB-Datenträger/die microSD-Karte zu starten.

17. **EQ:** Drücken, um im Modus USB/microSD einen EQ-Modus wie beispielsweise Pop, Rock, Jazz, Klassik oder Linear auszuwählen.

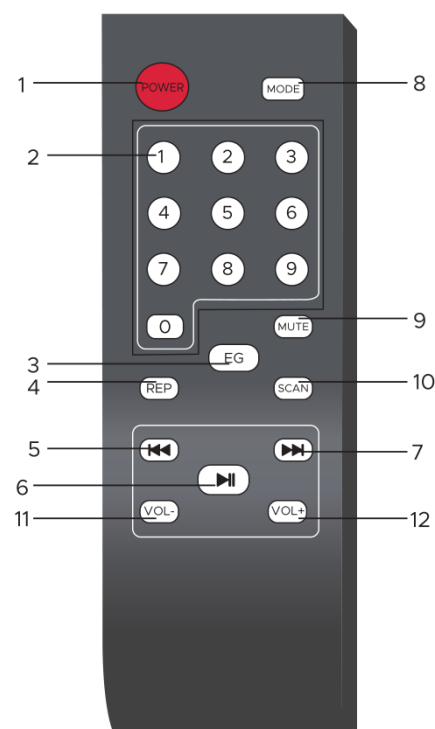
18. **REPEAT:** Drücken, um Titel zu wiederholen.

19. **LED-Lichtschalter:** Drücken, um den LED-Lichtmodus zu ändern (einmal drücken, um die LEDs der Reihe nach leuchten zu lassen; zweimal drücken, um die LEDs der Reihe nach blinken zu lassen; dreimal drücken, um die LEDs mit dem Rhythmus blinken zu lassen; alle Modi werden durch Erhöhung der Lautstärke beschleunigt).

20. **Lautstärke:** Einstellung des Gesamtlautstärkepegels.

FERNBEDIENUNGSTASTEN UND FUNKTIONEN

1. **POWER:** Ein-/Ausschalten des Lautsprechers.



2. ZIFFERNTASTEN: Drücken, um Titel auf dem USB-Datenträger/auf der microSD-Speicherkarte auszuwählen.
3. EQ: Drücken, um im Modus USB/microSD einen EQ-Modus wie beispielsweise Pop, Rock, Jazz, Klassik oder Linear auszuwählen.
4. Wiederholung der Wiedergabe: Drücken, um einen Titel oder alle Titel wiederholt wiederzugeben. Für die Wiederholung eines Titels einmal, für die Wiederholung aller Titel zweimal drücken. Dreimal drücken, um den Wiederholungsmodus zu verlassen und zur normalen Wiedergabe zurückzukehren.
5. ⏮ Im Modus USB, microSD oder Bluetooth drücken, um den vorherigen Titel für die Wiedergabe auszuwählen. Im Modus FM drücken, um den vorherigen Kanal auszuwählen.
6. ⏪ Die Taste drücken, um USB/TF/BT zu stoppen/abzuspielen. Ca. 2 - 3 Sekunden lang drücken, um nach einem FM-Radiokanal zu suchen. Wenn ein Kanal gefunden wurde, wird dieser automatisch gespeichert.
7. ⏩ Im Modus USB, microSD oder Bluetooth drücken, um den nächsten Titel für die Wiedergabe auszuwählen. Im Modus FM drücken, um den nächsten Kanal auszuwählen. Drücken, um den nächsten Kanal auszuwählen.
8. MODUS: Mehrmals drücken, um nacheinander eine der Signalquellen Bluetooth, USB, microSD oder FM auszuwählen.
9. MUTE: Drücken, um die Klangwiedergabe stummzuschalten oder die Stummschaltung aufzuheben.
10. SCANNEN: Im Radiomodus drücken, um automatisch nach Radiokanälen suchen zu lassen.
11. LAUTSTÄRKE -: Drücken, um die Lautstärke zu verringern.
12. LAUTSTÄRKE +: Drücken, um die Lautstärke anzuheben.

VERPACKUNGSINHALT

- * 1 x Bluetooth-Lautsprecher
- * 1 x Bedienungsanleitung
- * 1 x Fernbedienung
- * 1 x Ladeadapter
- * 1 x Kabelmikrofon

TECHNISCHE DATEN

- * Bluetooth-Version: 5.0
- * Batteriekapazität: Lithium-Batterie 7,4 V/1800 mAh
- * Batterietyp: * Lithium-Batterie
- * Spannungsversorgung: Eingangsbuchse 9 V DC/1,5 A
- * Lautsprecherausgangsleistung: 2 x 15 W
- * Impedanz: 4 Ohm
- * Frequenzgang: 40 Hz - 20 kHz
- FM-Frequenz: 87,5 – 108,0 MHz

Bitte beachten Sie, dass alle Produkte stillschweigend geändert werden können. Irrtümer und Auslassungen in der Bedienungsanleitung vorbehalten.

ALLE RECHTE VORBEHALTEN, URHEBERRECHTE DENVER ELECTRONICS A/S

DENVER®

www.denver-electronics.com

CE



Elektrische und elektronische Geräte enthalten Materialien, Komponenten und Substanzen, welche für Sie und Ihre Umwelt schädlich sein können, wenn mit den Abfallmaterialien (entsorgte elektrische und elektronische Altgeräte) nicht korrekt umgegangen wird.

Elektrische und elektronische Geräte sind mit einer durchkreuzten Mülltonne gekennzeichnet. Dieses Symbol bedeutet, dass die elektrischen und elektronischen Geräte nicht mit dem restlichen Haushaltsmüll sondern getrennt davon entsorgt werden müssen.

In allen Städten befinden sich Sammelstellen, an denen elektrische und elektronische Geräte entweder kostenlos bei Recyclingstellen abgegeben werden können oder auch direkt eingesammelt werden. Weitere Informationen erhalten Sie bei der Umweltbehörde Ihrer Stadt/Gemeinde.

Hiermit erklärt Inter Sales A/S, dass die Funkanlage TSP-450 die Richtlinie 2014/53/EU einhält. Den vollständigen Text der EU-Konformitätserklärung finden Sie unter der folgenden Internetadresse: www.denver-electronics.com und klicken Sie dann auf das SYMBOL Suche in der obersten Leiste der Webseite. Geben Sie die Modellnummer ein: TSP-450. Sie gelangen nun zur Produktseite, auf der Sie die Funkgeräte-Richtlinie (Richtlinie 2014/53/EU) unter downloads/other downloads finden können

Betriebsfrequenzbereich: 2402 - 2480 MHz

Max. Ausgangsleistung: 45 dBm

DENVER ELECTRONICS A/S

Omega 5A, Soeften

DK-8382 Hinnerup

Dänemark

www.facebook.com/denverelectronics