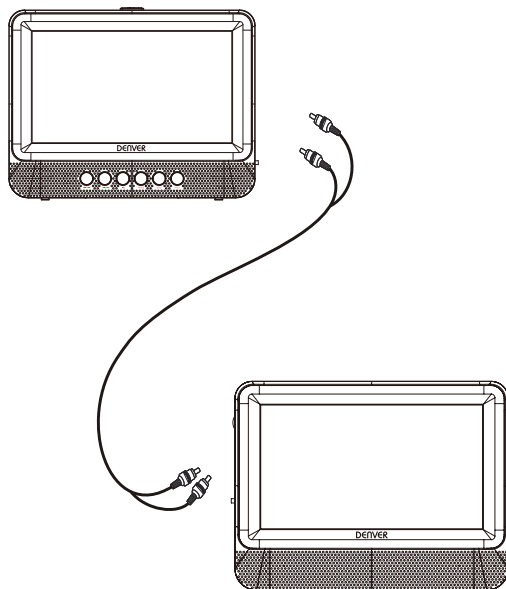


# DENVER<sup>®</sup>



## GUIDA PER L'UTENTE MTW-757 TWIN

## Importanti Istruzioni di Sicurezza






1. **Attenzione:** Per ridurre il rischio di scosse elettriche, non rimuovere l'involucro o il retro dell'apparecchio. All'interno, non ci sono parti riparabili dall'utente. Per l'assistenza tecnica rivolgersi a personale qualificato.
2. **Attenzione:** Per evitare incendi o scosse elettriche, non esporre l'apparecchio alla pioggia o all'umidità.
3. Non esporre l'adattatore e il lettore DVD portatile all'acqua (gocce o spruzzi). Nessun oggetto contenente liquidi, per esempio vasi, deve essere posto sull'apparecchio.
4. Tenere il lettore DVD portatile lontano dalla luce solare diretta e lontano da fonti di calore quali termosifoni o stufe.
5. Non ostruire le aperture di ventilazione. Le fessure e le aperture dell'apparecchio consentono la ventilazione. Le aperture non devono mai essere ostruite collocando il lettore DVD portatile su cuscini, divani o su altre superfici simili.
6. Non posizionare il lettore DVD portatile su superfici, supporti, cavalletti, staffe o tavoli instabili. L'unità potrebbe cadere, con conseguenti danni o lesioni.
7. Non collocare mai oggetti pesanti o taglienti sullo schermo LCD o sul telaio dell'apparecchio.
8. Utilizzare solo l'adattatore CA fornito a corredo del lettore DVD portatile. L'utilizzo di qualsiasi altro adattatore invalida la garanzia.
9. L'adattatore CA è utilizzato come dispositivo di sezionamento e deve essere pertanto sempre accessibile.
10. Scollegare l'alimentazione dalla presa di corrente quando l'apparecchio non è in uso.
11. **AVVERTENZE:** Un eccessivo volume del suono proveniente da auricolari o cuffie può causare la perdita dell'udito.
12. **AVVERTENZE:** Utilizzare solo collegamenti/accessori indicati e forniti dal costruttore. Il lettore DVD portatile è alimentato da un adattatore CA. L'adattatore CA è utilizzato come dispositivo di sezionamento e deve essere sempre accessibile.

Questo marchio indica che questo prodotto non dev'essere smaltito con la spazzatura casalinga in tutta Europa. Per prevenire i possibili danni di uno smaltimento incontrollato all'ambiente o alla salute umana, riciclate responsabilmente per promuovere l'utilizzo sostenibile delle materie prime. Per gettare il vostro dispositivo usato, fate uso dei sistemi di raccolta o contattate il rivenditore dove il prodotto è stato acquistato. Loro potranno ritirare il prodotto per riciclarlo in modo sicuro per l'ambiente.



## Norme di sicurezza

**ATTENZIONE**  
RISCHIO DI SCOSSE ELETTRICHE  
NON APRIRE

-  Attenzione: Questo lettore video digitale utilizza un sistema laser. L'utilizzo di controlli, regolazioni o l'esecuzione di procedure diverse da quelle specificate possono provocare esposizione a radiazioni pericolose.
-  Attenzione: Per evitare l'esposizione diretta al fascio laser, non aprire l'involucro dell'apparecchio. La radiazione laser è visibile quando l'apparecchio è aperto.
-  Attenzione: Non fissare direttamente il raggio laser.
-  Attenzione: Non installare questo prodotto in uno spazio ristretto, come ad esempio una libreria o simili.
-  Attenzione: per la porta USB è vietato utilizzare cavi di prolunga con estensione superiore a 250mm.

## **N** Note sul Copyright:

La legge proibisce di copiare, trasmettere, mostrare, diffondere via cavo, riprodurre in pubblico o noleggiare materiale protetto da copyright senza autorizzazione.

Questo prodotto dispone della funzione di protezione dalla copia sviluppato da Macrovision. I segnali di protezione dalla copia sono registrati su alcuni dischi.

Durante la registrazione e la riproduzione, le immagini di questi dischi vengono disturbate. Questo prodotto include una tecnologia di protezione del copyright tutelata da alcuni brevetti USA e da altri diritti di proprietà intellettuale appartenenti a Macrovision Corporation e ad altri titolari.

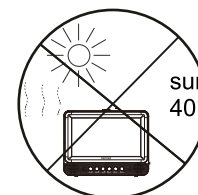
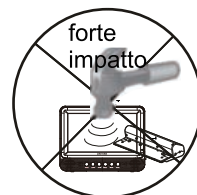
L'uso di questa tecnologia di protezione del copyright deve essere autorizzato da Macrovision Corporation, ed è inteso per l'impiego domestico e per altri contesti limitati, salvo diversa autorizzazione da parte di Macrovision Corporation.

È proibito effettuare operazioni di smontaggio o di retro-ingegnerizzazione.

## NUMERO DI SERIE:

È possibile trovare il numero di serie sul retro dell'apparecchio. Tale numero si riferisce solo a questo apparecchio e non è assegnato ad altre unità. Si consiglia di registrare qui le informazioni richieste e conservare questa guida come documento del vostro acquisto.

Numero Modello \_\_\_\_\_  
Numero di serie \_\_\_\_\_  
Data di acquisto \_\_\_\_\_



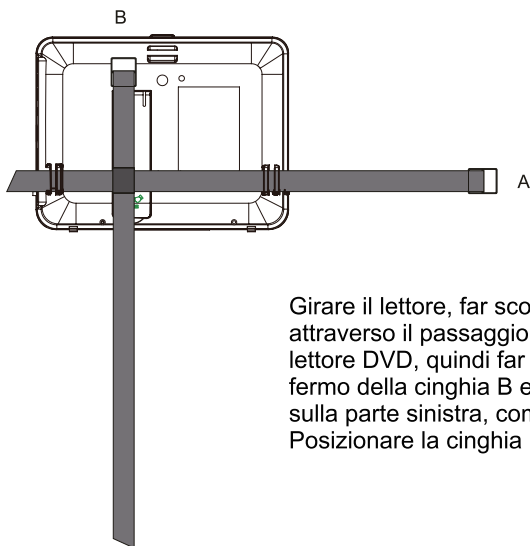
## Montaggio in auto con cinghie

1. Montare le cinghie sul Lettore DVD/Monitor come indicato.

Il lettore DVD si adatta al supporto in questa posizione, come illustrato di seguito.



Girare il lettore in modo da avere la parte posteriore di fronte.

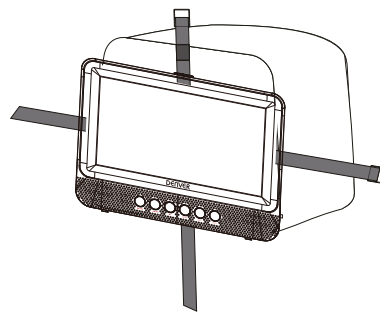


Girare il lettore, far scorrere la cinghia A attraverso il passaggio sulla parte destra del lettore DVD, quindi far scorrere la cinghia nel fermo della cinghia B e quindi nel passaggio sulla parte sinistra, come mostrato in figura. Posizionare la cinghia B centralmente.

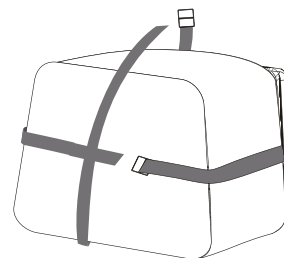
ITA-5

2. Montaggio delle cinghie al poggiatesta.

a. Montaggio delle cinghie al poggiatesta.



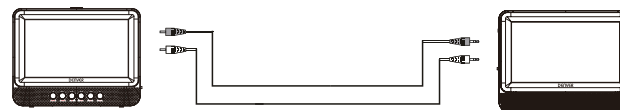
Adattare le cinghie intorno al poggiatesta e agganciare le 2 clip a tridente. Assicurarsi che le clip siano ben allacciate.



Tendere le cinghie utilizzando i regolatori. Infilare le estremità libere nei fermi delle cinghie.

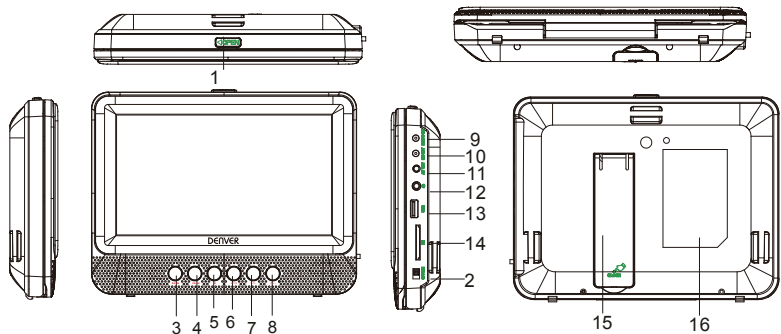
NOTA:

Assicurarsi che il montaggio sia completato prima di iniziare ad utilizzare MTW-757 TWIN in macchina. Per il montaggio dell'unità MTW-757 TWIN è consigliabile utilizzare il poggiatesta sinistro, al fine di garantire un percorso ordinato del cavo fino al monitor, come mostrato di seguito:



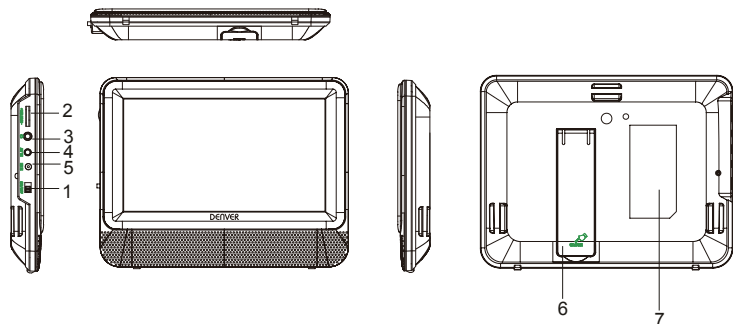
ITA-6

## Controlli Unit  Principale



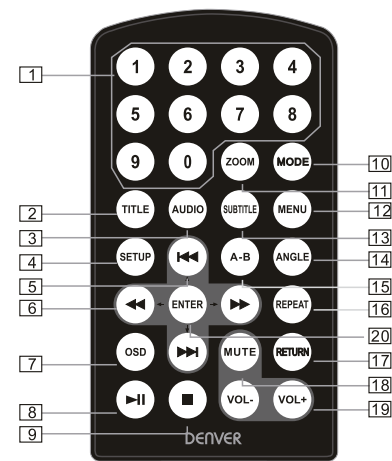
1. Tasto di apertura
2. Interruttore alimentazione (ON/OFF)
3. ◀ / ▶ Premere a lungo per il precedente, Pressione breve per riavvolgere rapidamente
4. ▶▶ / ▶▶ Premi a lungo per il prossimo, Pressione breve per l'avanzamento veloce
5. ▶|| Riproduzione/Pausa
6. Pulsante MODALIT 
7. VOL-
8. VOL+
9. INGRESSO DC 9-12V
10. USCITA DC
11. USCITA AV
12. Presa per cuffie
13. Porta USB
14. Alloggiamento scheda di memoria SD
15. Supporto
16. Etichetta caratteristiche

## Monitor



1. Alimentazione ON/OFF
2. Comando volume
3. Presa per cuffie
4. INGRESSO AV
5. INGRESSO DC 9-12V
6. Supporto
7. Etichetta caratteristiche

## Telecomando



1. Tasti numerati
2. TITOLO (per visualizzare le informazioni del titolo)
3. AUDIO (Per selezionare la lingua)
4. CONFIGURAZIONE (Per entrare o uscire dal menu impostazioni)
5. ◀▶▶▶ tasto Precedente/Successivo (Passare al capitolo o alla scena precedente/successiva durante la riproduzione)
6. ◀▶▶▶ pulsante Avanti/Indietro veloce (Scansione avanti/indietro a velocit  x2, x4, x8, x16 o x32)
7. OSD (Per visualizzare le informazioni sul disco durante la riproduzione, come ad esempio il tempo trascorso e il tempo rimanente)
8. ▶|| Riproduzione/Pausa
9. ■ Interruzione (Premere il pulsante una volta per interrompere la riproduzione, quindi premere ▶|| per riprendere la riproduzione dal punto in cui era stata interrotta; premere il pulsante INTERRUZIONE due volte per fermare definitivamente la riproduzione)
10. MODALIT  (Per selezionare la sorgente)
11. ZOOM (Per ingrandire/ridurre l'immagine durante la riproduzione)
12. MEN  (Per entrare o uscire dal menu principale)
13. SOTTOTITOLI (Per selezionare la lingua dei sottotitoli durante la riproduzione di un DVD)
14. ANGOLO (Per cambiare l'angolo di visualizzazione durante la riproduzione di dischi con multiangolazione)
15. A-B (Per ripetere una porzione specifica dal punto A al punto B; premere nuovamente per annullare la ripetizione della riproduzione)
16. RIPETI (Per ripetere la riproduzione del titolo, del capitolo o del brano)
17. INDIETRO (Per tornare al Menu Principale)
18. MUTO (Per attivare la modalit  muto)
19. VOL +/- (Per regolare il volume)
20. INVIO (Per confermare)

# Setup Sistema

	<p>Premendo il pulsante "SETUP" il menu principale viene visualizzato sullo schermo Nella pagina Impostazioni Generali. Premere il pulsante ►► per evidenziare questo elemento. Premere il pulsante ENTER per accedere. Premere il pulsante ◀◀►► per selezionare l'impostazione. Premete il pulsante ENTER per confermare la selezione. Premere il pulsante ◀◀ per uscire.</p>
--	----------------------------------------------------------------------------------------------------------------------------------------------------------------------------------------------------------------------------------------------------------------------------------------------------------------------------------------------------------------------------------------------------

## Pagina Di Config. Gen.

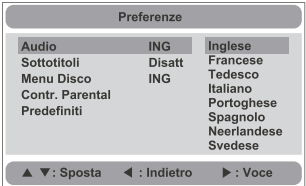
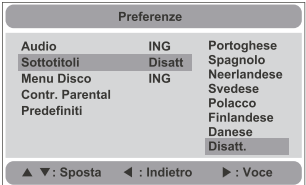
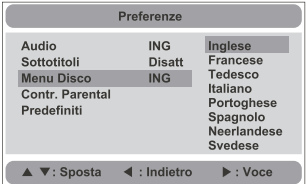

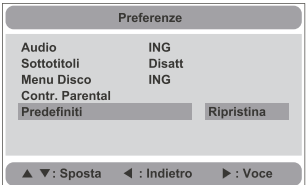
	<p><b>Schermo TV:</b> Selezionando questa opzione, è possibile impostare il formato di visualizzazione dello schermo (4:3 PS, 4:3 LB, 16:9) Il valore predefinito è 16:9 Nota ☆ La funzione dipende dal rapporto di visualizzazione del disco DVD. ☆ Scegliere "Wide (16:9)" quando si utilizza uno schermo TV wide screen 16:09.</p>
	<p><b>Angolazione:</b> Immettere questa opzione per impostare l'angolo durante la riproduzione. Optional setting (impostazioni facoltative): ON, OFF  L'impostazione predefinita è ON</p>
	<p><b>Lingua OSD:</b> Nelle opzioni, l'utente può impostare l'inglese come lingua del menu OSD.  Impostazioni predefinita: English</p>
	<p><b>Salvaschermo:</b> Selezionare questa opzione per impostare l'attivazione della funzione salvaschermo.  L'impostazione predefinita è ON.</p>

	<p><b>Standby Automatico:</b> Selezionare questa opzione per impostare il timer della funzione di Standby automatico.  L'impostazione predefinita è 3 ore.</p>
--	----------------------------------------------------------------------------------------------------------------------------------------------------------------------------

## Pag. Di Config. Video

	<p><b>Tipo TV:</b> Selezionare questa opzione per scegliere il tipo di TV (PAL, NTSC). L'impostazione predefinita è PAL.</p>
	<p>Impostare la qualità video dell'uscita AV</p>
	<p>Impostare la qualità video per il PANNELLO</p>

## Pagina preferenze

	<p><b>Audio:</b> Selezionare questa opzione per scegliere la lingua dell'audio preferita per i DVD.</p> <p>Nota Le lingue dell'audio dipendono dalle informazioni disponibili su ogni disco.</p>
	<p><b>Sottotitoli:</b> Selezionare la lingua desiderata per visualizzare i sottotitoli sullo schermo. Il valore predefinito è OFF</p>
	<p><b>Mmenu Disco:</b> Questa funzione consente di scegliere la lingua del menu memorizzato sul disco.</p> <p>Nota: Le lingue del menu disco dipendono dalle informazioni disponibili sul disco.</p>
	<p><b>Controllo Genitori:</b> Immettere questa opzione per impostare il livello di controllo genitori per alcune scene del disco inadatte alla visione da parte di bambini. Livelli di Controllo Genitori facoltativi: KID SAFE, G, PG, PG 13, PGR, R, Nc 17, ADULT. L'impostazione predefinita è ADULT. Password predefinita: 8888.</p>
	<p><b>Predefinito:</b> Selezionare questa voce e premere il pulsante "ENTER" per reimpostare.</p>

## Parametri e Specifiche Parametri elettronici

Elemento		Requisiti standard
<b>Requisiti di alimentazione</b>		: CA 100-240V, 50/60 Hz
<b>Consumo</b>		: < 9 W
<b>Umidità di esercizio</b>		: Dal 5% a 90%
<b>Uscita</b>	<b>USCITA VIDEO</b>	: 1 Vp-p (75 Ū)
	<b>USCITA AUDIO</b>	: 1.0 Vrms (1 KHz, 0 dB)
	<b>AUDIO</b>	: Altoparlante: Uscita auricolari, 1 WX2

## Sistema

<b>Laser</b>	: Laser a semiconduttore, lunghezza d'onda di 650nm
<b>Sistema di segnale</b>	: NTSC / PAL
<b>Frequenze</b>	: Da 20Hz a 20kHz (1dB)
<b>Rapporto segnale-rumore</b>	: Più di 80 dB (solo connettori ANALOG OUT)
<b>Range dinamico</b>	: Più di 80 dB (DVD/CD)

### **N** Nota:

Caratteristiche tecniche ed estetiche soggette a cambiamenti previo avviso.

Nota: tutti i prodotti sono soggetti a modifiche senza preavviso.  
Non ci riteniamo responsabili di errori e omissioni nel manuale.

TUTTI I DIRITTI RISERVATI, COPYRIGHT  
DENVER ELECTRONICS A/S

# DENVER®

[www.denver-electronics.com](http://www.denver-electronics.com)



L'attrezzatura elettrica e elettronica incluse le batterie contengono materiali, componenti e sostanze che possono essere dannose per la salute e l'ambiente se il materiale di scarto (attrezzatura elettrica ed elettronica gettata e batterie) non è gestito correttamente.

L'attrezzatura elettrica ed elettronica e le batterie sono segnate con una croce sul simbolo del cestino, visto sotto. Questo simbolo significa che l'attrezzatura elettrica e elettronica e le batterie non dovrebbero essere eliminate con altri rifiuti domestici ma dovrebbero esserlo separatamente.

È importante che inviate le batterie usate alle strutture appropriate e indicate. In questo modo vi accertate che le batterie siano riciclate secondo la legislatura e non danneggiano l'ambiente.

Tutte le città hanno stabilito punti di raccolta dove l'attrezzatura elettronica ed elettrica e le batterie possono essere inviate senza spese alle stazioni di riciclaggio e altri siti di raccolta o raccolti da casa.

Informazioni aggiuntive sono disponibili al dipartimento tecnico della città.

DENVER ELECTRONICS A/S  
Omega 5A, Soefen  
DK-8382 Hinnerup  
Denmark  
[www.facebook.com/denverelectronics](http://www.facebook.com/denverelectronics)