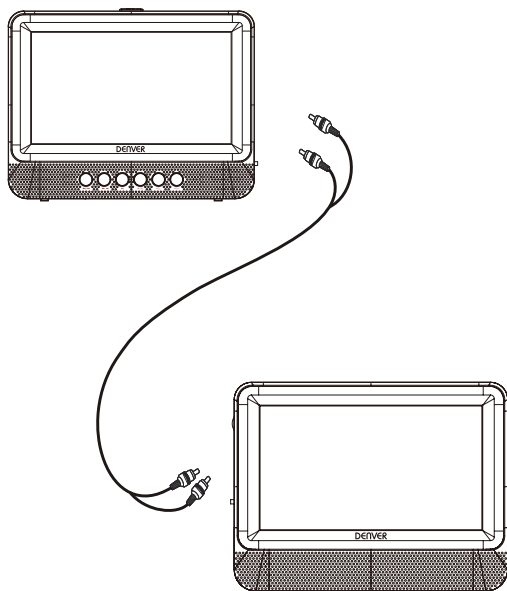


# DENVER®



**MANUEL DE L'UTILISATEUR  
MTW-757 TWIN**

## Mesures de sécurité importantes

1. Attention: Pour réduire le risque d'électrocution, ne déposez aucun panneau. Aucun des composants internes ne peut être réparé par l'utilisateur. Ne confiez la réparation qu'à un technicien qualifié.
2. Attention: Pour réduire les risques d'incendie ou d'électrocution, n'exposez pas cet appareil à la pluie ou à l'humidité.
3. N'exposez pas le lecteur DVD portable et l'adaptateur à l'eau (ruissellement ou projection d'eau), et ne placez au dessus de l'appareil aucun objet contenant un liquide tel que vases.
4. Éloignez le lecteur DVD portable de la lumière directe du soleil et de toute source de chaleur telle que radiateurs ou poêles.
5. N'obstruez jamais les fentes d'aération. Les fentes et ouvertures de l'appareil sont prévues pour la ventilation. Ces fentes ne doivent jamais être obstruées en plaçant le lecteur DVD portable sur un canapé, un tapis ou toute autre surface similaire.
6. Ne placez pas le lecteur DVD portable sur un chariot, un support, un trépied ou une table instable. L'appareil pourrait tomber, causant des dommages ou des blessures.
7. Ne placez jamais d'objets lourds ou tranchants sur le panneau ou le cadre LCD.
8. N'utilisez que l'adaptateur secteur fourni avec le lecteur DVD. L'utilisation d'un autre adaptateur annule la garantie.
9. La fiche ou l'adaptateur d'alimentation est utilisé comme dispositif de débranchement de l'appareil, elle doit rester facilement accessible.






10. Débranchez la prise de courant lorsque l'appareil n'est pas utilisé.
11. AVERTISSEMENT: L'utilisation d'un casque ou d'écouteurs avec un volume sonore trop fort peut causer une perte auditive.
12. AVERTISSEMENT: N'utilisez que des accessoires spécifiés par le fabricant, le lecteur DVD portable est alimenté par un adaptateur secteur qui est utilisé comme dispositif de débranchement, il doit rester facilement accessible.

Ce symbole indique que ce produit ne doit pas être mis au rebut avec les déchets ménagers et ce dans tous les pays de l'Union Européenne. En aidant à la récupération séparée, vous aidez à garantir que les produits seront recyclés d'une façon appropriée et ainsi à préserver les ressources naturelles et à protéger l'environnement et la santé humaine. Ramenez donc cet appareil à des points de collecte appropriés ou retournez-le au revendeur auprès duquel vous l'avez acheté. Ainsi il sera recyclé et vous contribuez à préserver l'environnement.



# Consignes de sécurité

**AVERTISSEMENT**  
RISQUE DE CHOC ÉLECTRIQUE.  
NE PAS OUVRIR

-  Attention : Ce lecteur de disques vidéo numériques utilise un système laser. L'utilisation de commandes, réglages ou procédures autres que ceux spécifiés dans ce manuel peut entraîner une exposition dangereuse aux radiations.
-  Attention : N'ouvrez pas le boîtier pour éviter toute exposition directe au rayon laser. Radiation laser visible si ouvert.
-  Attention : Ne fixez jamais directement le rayon laser.
-  Attention : Ne placez pas ce produit dans un espace fermé, tel qu'une bibliothèque ou meubles similaires.
-  Avertissement : pour le port USB, il n'est pas possible d'utiliser un câble de rallonge USB de plus de 250mm

## Remarques sur les droits d'auteur (Copyrights)

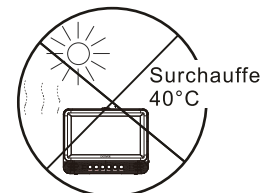
Il est interdit par la loi de copier, diffuser, montrer, diffuser par câble, lire en public et louer les supports protégés par des droits d'auteur sans permission.

Cet appareil dispose de la fonction de protection contre la copie développée par Macrovision. Des marques de protection contre la copie sont enregistrées sur quelques disques. Un bruit d'image apparaît lors de tout enregistrement ou lecture réalisés partir de tels disques. Cet appareil contient de nombreuses innovations technologiques protégées par certains brevets américains et d'autres droits d'auteur appartenant Macrovision Corporation et d'autres propriétaires. Seule Macrovision Corporation peut, à sa discrétion, autoriser l'utilisation de cette technologie brevetée, qui ne peut être utilisée que pour l'usage domestique ou autre usage limité tel que stipulé par MacroVision Corporation. Il est interdit de procéder à toute ingénierie inverse et tout désassemblage.

## NUMÉRO DE SÉRIE:

Le numéro de série se trouve au dos de l'appareil. Ce numéro est propre à cet article et ne se trouve sur aucun autre appareil. Vous devez noter cette information ici et garder ce guide comme une attestation permanente de votre achat.

Modèle \_\_\_\_\_  
N° de série \_\_\_\_\_  
Date d'achat \_\_\_\_\_



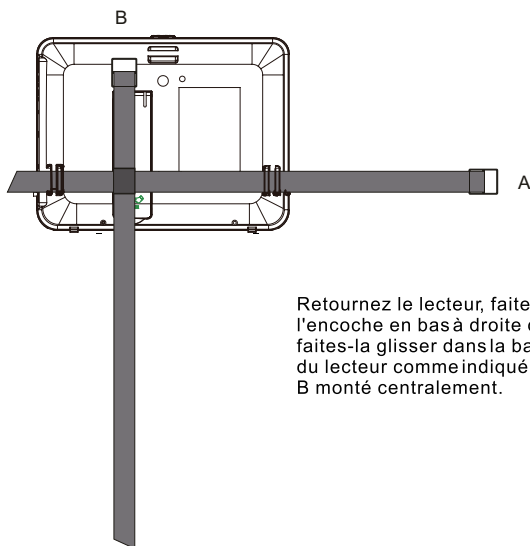
## Installation dans le véhicule avec bandes

1. Faites glisser les bandes dans le lecteur DVD/ Moniteur comme requis.

Le lecteur DVD s'adapte au montage dans cette position, comme indiqué ci-dessous.



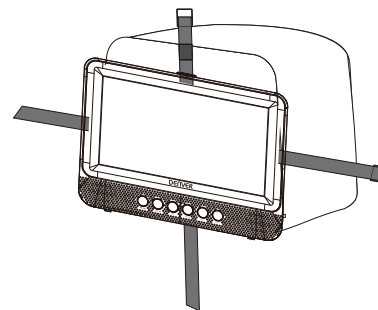
Retournez le lecteur pour que l'arrière soit face à vous.



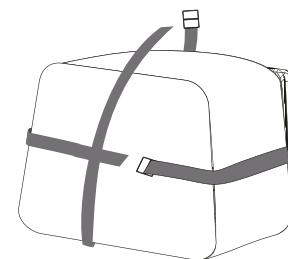
Retournez le lecteur, faites glisser la bande a dans l'encoche en bas à droite du lecteur DVD, puis faites-la glisser dans la bande B et en bas à gauche du lecteur comme indiqué. Faites passer la bande B monté centralement.

2. Fixation des bandes sur l'appui-tête.

a. Fixation des bandes sur l'appui-tête.



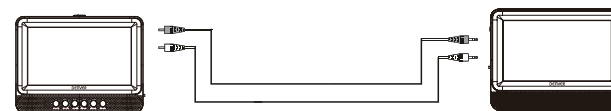
Fixez les bandes autour de l'appui-tête et engagez les 2 clips dentelés. Vérifiez que les clips sont solidement fixés.



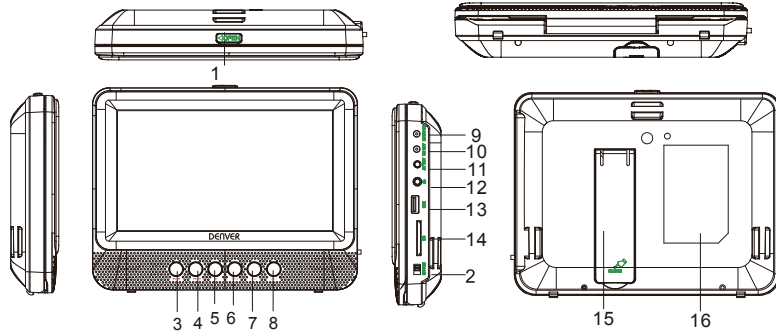
Tirez fermement sur les bandes en utilisant l'ajustement. Coincez bien l'extrémité lâche dans la bande.

### REMARQUE :

Veillez à terminer l'installation puis utilisez le MTW-757 TWIN dans le véhicule. Pour installer le MTW-757 TWIN, il est recommandé que le lecteur DVD est sur l'appui-tête GAUCHE pour garantir qu'un câble net passe vers le moniteur, comme indiqué ci-dessous :

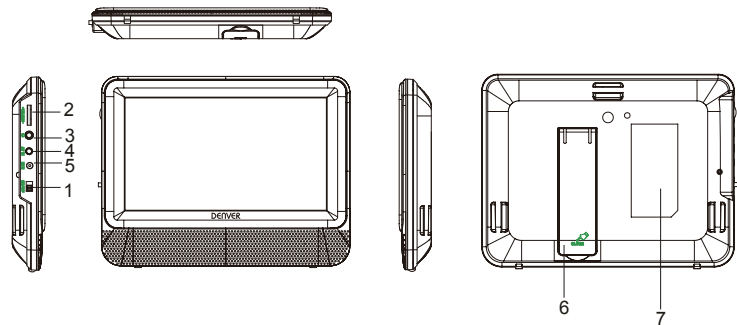


## Commandes de l'unité principale



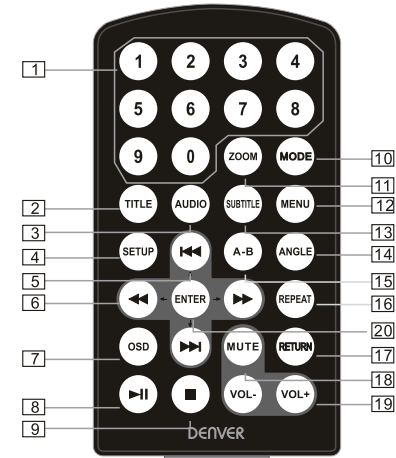
1. Bouton d'ouverture
2. Interrupteur marche / arrêt
3. ◀/▶ Appuyez longuement sur précédent, Appui court pour un retour rapide
4. ▶▶/▶▶ Appuyez longuement pour le suivant, Appuyez brièvement pour avancer rapidement
5. ▶|| Lecture/Pause
6. Touche MODE
7. VOL-
8. VOL+
9. DC IN 9-12V
10. DC OUT
11. AV OUT
12. 🎧 Prise casque
13. Port USB
14. Logement carte SD
15. Support
16. Emplacement de la plaque signalétique

## Aperçu du moniteur



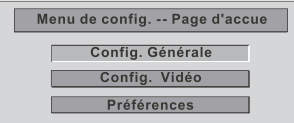
1. Marche/arrêt
2. Bouton Volume
3. 🎧 Prise casque
4. AV IN
5. DC IN 9-12V
6. Support
7. Emplacement de la plaque signalétique

## La télécommande

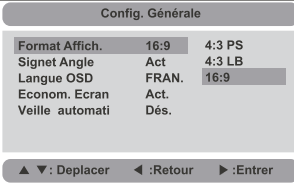
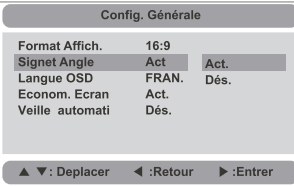
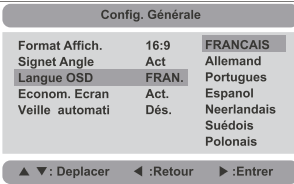
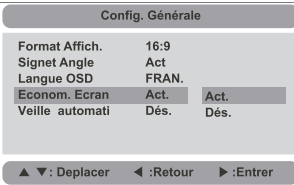



1. Pavé numérique
2. TITLE (afficher les informations du titre)
3. AUDIO (sélectionner la langue audio)
4. SETUP (aller ou sortir du menu configuration)
5. ◀▶▶ Touche Précédent/Suivant (aller au chapitre ou à la scène précédente/suivante pendant la lecture)
6. ◀▶▶▶ Touche Avance rapide/Retour (balayer en avant/en arrière à 2, 4, 8, 16 ou 32 fois)
7. OSD (afficher les informations du disque pendant la lecture comme le temps écoulé et le temps écoulé)
8. ▶|| Lecture/pause
9. ■ Stop (appuyer une fois pour arrêter la lecture, appuyer à nouveau ▶|| pour reprendre la lecture au point où vous avez stoppé ; appuyez sur la touche stop deux fois pour arrêter complètement la lecture)
10. MODE (sélectionner la source)
11. ZOOM (zoom avant/arrière de l'image pendant la lecture)
12. MENU (entrer ou sortir du menu racine)
13. SUBTITLE (sélectionner la langue des sous-titres pour la lecture des disques DVD)
14. ANGLE (changer l'angle de vue pendant la lecture d'un disque à angles multiples)
15. A-B (Répéter une portion spécifique d'un point A à un point B, appuyer à nouveau pour annuler la répétition de la lecture)
16. REPEAT (répéter la lecture du titre, du chapitre ou de la piste)
17. RETURN (Retourner au menu principal)
18. MUTE (mettre en sourdine)
19. VOL +/- (régler le volume)
20. ENTER (confirmer)

## Réglage système

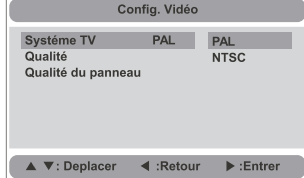
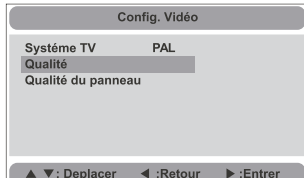
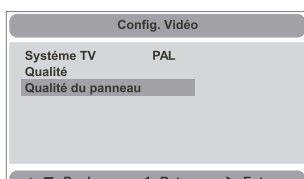
 <p>Menu de config. -- Page d'accue</p> <p>Config. Générale</p> <p>Config. Vidéo</p> <p>Préférences</p>	<p>Appuyez sur la touche "Setup", le menu principal s'affiche sur l'écran.</p> <p>Sur la page General Setup, appuyez sur la touche ► pour surligner cet élément.</p> <p>Appuyez sur la touche ENTER pour accéder.</p> <p>Appuyez sur la touche ◀▶ pour sélectionner le paramètre.</p> <p>Appuyez sur la touche ENTER pour confirmer votre sélection.</p> <p>Appuyez sur la touche ◀ pour sortir.</p>
--	--

## Page Configuration Générale

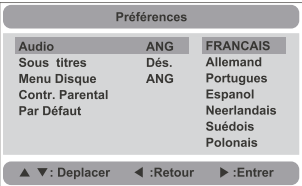
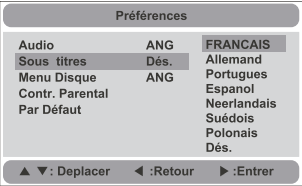
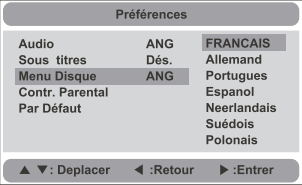
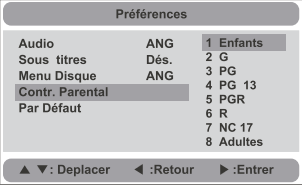
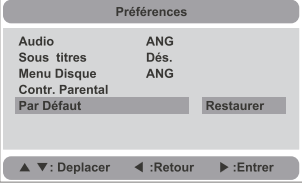
 <p>Config. Générale</p> <p>Format Affich. 16:9 4:3 PS</p> <p>Signet Angle Act 4:3 LB</p> <p>Langue OSD FRAN. 16:9</p> <p>Econom. Ecran Act.</p> <p>Veille automati Dés.</p> <p>▲ ▼ : Deplacer ◀ :Retour ▶ :Entrer</p>	<p>Avec cette option, vous pouvez configurer le format d'affichage de l'écran (Normal/PS, Normal/LB, Wide)</p> <p>Le format par défaut est "Wide"</p> <p>Remarque</p> <p>☆ La fonction dépend du ratio d'affichage avec lequel le disque DVD est enregistré.</p> <p>☆ Veuillez choisir Wide (16:9) lorsque vous utilisez un téléviseur écran large 16:9.</p>
 <p>Config. Générale</p> <p>Format Affich. 16:9</p> <p>Signet Angle Act Act.</p> <p>Langue OSD FRAN. Dés.</p> <p>Econom. Ecran Act.</p> <p>Veille automati Dés.</p> <p>▲ ▼ : Deplacer ◀ :Retour ▶ :Entrer</p>	<p>Accédez à cette option pour régler l'angle pendant la lecture.</p> <p>Paramètre facultatif : ON, OFF</p> <p>Le paramètre par défaut est ON</p>
 <p>Config. Générale</p> <p>Format Affich. 16:9 FRANÇAIS</p> <p>Signet Angle Act Allemand</p> <p>Langue OSD FRAN. Portugues</p> <p>Econom. Ecran Act. Espanol</p> <p>Veille automati Dés. Neerlandais</p> <p>Suèdois</p> <p>Polonais</p> <p>▲ ▼ : Deplacer ◀ :Retour ▶ :Entrer</p>	<p>Dans cette option, l'utilisateur peut régler la langue du menu en anglais.</p> <p>Le paramètre par défaut est : English</p>
 <p>Config. Générale</p> <p>Format Affich. 16:9</p> <p>Signet Angle Act</p> <p>Langue OSD FRAN.</p> <p>Econom. Ecran Act. Act.</p> <p>Veille automati Dés. Dés.</p> <p>▲ ▼ : Deplacer ◀ :Retour ▶ :Entrer</p>	<p>Accédez à cette option pour activer l'économiseur d'écran.</p> <p>Le paramètre par défaut est ON.</p>

 <p>Config. Générale</p> <p>Format Affich. 16:9</p> <p>Signet Angle Act</p> <p>Langue OSD FRAN.</p> <p>Econom. Ecran Act.</p> <p>Veille automati Dés. Dés.</p> <p>3 Heures</p> <p>4 Heures</p> <p>▲ ▼ : Deplacer ◀ :Retour ▶ :Entrer</p>	<p>Accédez à cette option pour régler la fonction différente heure de veille automatique.</p> <p>Le paramètre par défaut est 3 heures.</p>
---	--

## Page Configuration vidéo

 <p>Config. Vidéo</p> <p>Système TV PAL PAL</p> <p>Qualité NTSC</p> <p>Qualité du panneau</p> <p>▲ ▼ : Deplacer ◀ :Retour ▶ :Entrer</p>	<p>Accédez à cette option pour sélectionner le type de TV (PAL, NTSC)</p> <p>Le paramètre par défaut est PAL.</p>
 <p>Config. Vidéo</p> <p>Système TV PAL</p> <p>Qualité</p> <p>Qualité du panneau</p> <p>▲ ▼ : Deplacer ◀ :Retour ▶ :Entrer</p>	<p>Réglez la qualité vidéo de la SORTIE AV</p>
 <p>Config. Vidéo</p> <p>Système TV PAL</p> <p>Qualité</p> <p>Qualité du panneau</p> <p>▲ ▼ : Deplacer ◀ :Retour ▶ :Entrer</p>	<p>Réglez la qualité vidéo du PANNEAU</p>

## Page Préférences

	<p>Avec cette option, l'utilisateur peut sélectionner la langue audio préférée pour les DVD. Remarque La langue audio dépend du matériel sur chaque disque.</p>
	<p>Sélectionnez votre langue préférée pour afficher les sous-titres sur l'écran. Le paramètre par défaut est OFF</p>
	<p>Cette fonction vous permet de choisir la langue du menu stockée sur le disque. Remarque : Les langues du menu du disque dépendent de l'information disponible sur le disque.</p>
	<p>Accédez à cette option pour régler le niveau du contrôle parental pour éviter que certaines scènes inadaptées du disque puissent être regardées par les enfants. Niveaux du contrôle parental facultatifs : KID, SAFE, G, PG, PG 13, PGR, R, Nc17, ADULT. Le paramètre par défaut est ADULT. Le mot de passe par défaut est : 8888.</p>
	<p>Sélectionnez cet élément et appuyez sur la touche pour réinitialiser.</p>

## Paramètres électroniques

Elément		Exigences standards
Exigences d'alimentation		: 100-240 VAC, 50/60 Hz
Consommation électrique		: <9W
Humidité de fonctionnement		: 5 % à 90 %
Sortie	SORTIE VIDEO	: 1 Vp-p (75Ω)
	SORTIE AUDIO	: 1,0 Vrms (1 KHz, 0 dB)
	Audio	: Haut-parleur : 1WX2, sortie casque

## Système

Laser	: Laser semi-conducteur, longueur d'onde 650 nm
Système de signal	: NTSC / PAL
Réponse en fréquence	: 20 Hz à 20 kHz (1dB)
Rapport signal/bruit	: Supérieur à 80 dB (connecteurs ANALOG OUT uniquement)
Gamme dynamique	: Supérieur à 80 dB (DVD/CD)

Remarque : Les spécifications et le design peuvent être modifiés sans préavis.

Remarque - Tous les produits sont susceptibles d'être modifiés sans préavis.  
Ce document est établi sous toute réserve d'erreur ou d'omission.

TOUS DROITS RÉSERVÉS, COPYRIGHT DENVER ELECTRONICS A/S

# DENVER®

[www.denver-electronics.com](http://www.denver-electronics.com)



Les appareils électriques et électroniques et les batteries contiennent des matériaux, composants et substances qui peuvent nuire à votre santé et à l'environnement si ces déchets ne sont pas traités de façon appropriée

Les appareils électriques et électroniques et les batteries sont marqués par le symbole de poubelle avec roulettes et une croix dessus, voir ci-dessous. Ce symbole indique que les appareils électriques et électroniques et les batteries doivent être collectés et jetés séparément des ordures ménagères

En tant qu'utilisateur final, il est important que vous jetiez les batteries usagées dans des centres de collecte appropriés. En mettant en rebus les batteries pour être recyclées conformément à la réglementation vous contribuez à préserver l'environnement

Dans toutes les villes existent des points de collecte où les appareils électriques et électroniques et les batteries peuvent y être déposés sans frais pour le recyclage. Vous pouvez obtenir des informations supplémentaires auprès des autorités locales de la ville.

DENVER ELECTRONICS A/S  
Omega 5A, Soeften  
DK-8382 Hinnerup  
Denmark  
[www.facebook.com/denverelectronics](https://www.facebook.com/denverelectronics)