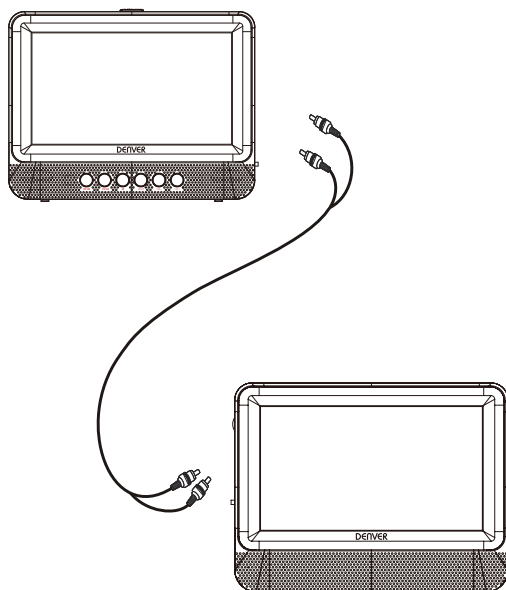


DENVER®



KÄYTTÖOHJE MTW-757 TWIN

Tärkeitä turvallisuusohjeita

1. Varoitus: Älä poista kantta (tai taustaa) vähentääksesi sähköiskun vaaraa. Sisällä ei ole käyttäjän huollettavaksi soveltuvia osia. Anna laitteen huolto pätevän henkilön tehtäväksi.
2. Varoitus: Tulipalon tai sähköiskun vaaran, älä altista laitetta sateelle tai kosteudelle.
3. Älä altista verkkolaitetta tai kannettavaa DVD-laitetta vedelle (tippuvalle tai roiskuvalle), äläkä aseta nesteillä täytettyjä esineitä, kuten maljakoita, laitteen päälle.
4. Pidä kannettava DVD etäällä suorasta auringonvalosta ja lämmönlähteistä, kuten lämpöpatterit tai liedet.
5. Älä tuki tuuletusaukkoja. Laitteen reiät ja aukot ovat ilmanvaihtoa varten. Aukkoja ei saa koskaan tukkia asettamalla kannettava DVD-laite tyynyn päälle, sohvalle tai muulle vastaavalle pinnalle.
6. Älä aseta kannettavaa DVD-laitetta epävakaaseen vaunuun, jalustalle kolmijalkaiseen telineeseen, kannattimeen tai pöydälle. Laite voi pudota, mikä voi aiheuttaa vaurioita tai henkilövahinkoja.
7. Älä aseta painavia tai teräviä esineitä LCD-paneelin tai rungon päälle.
8. Käytä vain kannettavan DVD-laitteen mukana tulevaa verkkolaitetta. Muiden verkkolaitteiden käyttö mitätöi takuun.
9. Verkkolaitteen pistoketta käytetään virran poiskytkemiseen laitteesta, sen on oltava helposti käytettävissä.
10. Irrota virtajohto pistorasiasta, kun laite ei ole käytössä.
11. VAROITUS: Liiallinen kuulokkeiden äänenvoimakkuus voi heikentää kuuloa.
12. VAROITUS: Käytä vain lisälaitteita/tarvikkeita, jotka valmistaja tarjoaa, kannettavan DVD-laitteen mukana tulee verkkolaite, verkkolaitetta käytetään virran poiskytkemiseen laitteesta ja sen on oltava helposti käytettävissä.






Tämä merkintä ilmaisee, että tuotetta ei saa hävittää muun kotitalousjätteen mukana missään EU:n alueella. Estääksesi mahdollisen haitan ympäristölle tai ihmisten terveydelle johtuen hallitsemattomasta jätteen käsittelystä, kierrätä se vastuullisesti edistääksesi materiaaliresurssien kierrätystä. Palauta käytetty laite keräys- tai palautuspisteeseen tai ota yhteyttä jälleenmyyjään, jolta tuote on ostettu. He voivat toimittaa tuotteen ympäristöstävälliseen kierrätykseen.



Turvaohjeet

VAROITUS

SÄHKÖISKUN VAARA EI
SAA AVATA

-  Varoitus: Tässä digitaalisessa videolevysoittimessa on laserjärjestelmä. Ohjaimien käyttö tai säädöt tai muiden, kuin tässä kuvattujen prosessien käyttö saattaa johtaa vaaralliseen säteilylle altistumiseen.
-  Varoitus: Älä avaa koteloa välttääksesi suoran altistuksen lasersäteelle. Näkyvää lasersäteilyä avattuna.
-  Varoitus: Älä koskaan katso suoraan lasersäteeseen.
-  Huomio: Älä aseta tätä laitetta suljettuun tilaan, kuten kirjahyllyyn tai vastaavaan.
-  Varoitus: Yli 250 mm:n USB-jatkojohtoa on kiellettyä käyttää USB-portissa

N Huomautuksia tekijänoikeuksista:

Tekijänoikeuksin suojatun materiaalin kopioiminen, lähettäminen, näyttäminen, välittäminen kaapelin kautta, esittäminen julkisesti tai vuokraaminen on lailla kiellettyä ilman lupaa.

Tässä laitteessa on Macrovisionin kehittämä kopiointisuojaustoiminto. Joillekin levyille on tallennettu kopiosuojaussignaaleja. Kun näiden levyjen kuvia tallennetaan ja toistetaan, niihin ilmestyy kohinaa. Tämä tuote sisältää kopiosuojattua teknologiaa, joka on suojattu Yhdysvaltain patenteilla sekä muita immateriaalioikeuksia, jotka omistaa Macrovision Corporation ja muut oikeuksien omistajat. Tämän tekijänoikeuksin suojatun teknologian käyttö vaatii Macrovision Corporationin luvan ja se on tarkoitettu kotikäyttöön ja muuhun rajoitettuun käyttöön, ellei Macrovision Corporation muuhun valtuuta. Käänteinen suunnittelu tai purkaminen on kielletty.

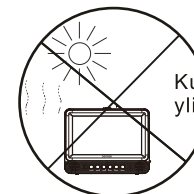
SARJANUMERO:

Löydät sarjanumeron laitteen takaa. Tämä numero on yksilöllinen tälle laitteelle, eikä sitä käytetä muissa laitteissa. Merkitse vaaditut tiedot tähän, ja säilytä tämä opas pysyvänä todistuksena ostosta.

Mallinro _____
Sarjanro _____
Ostopäivämäärä _____



Kova isku



Kuumuus
yli 40 °C

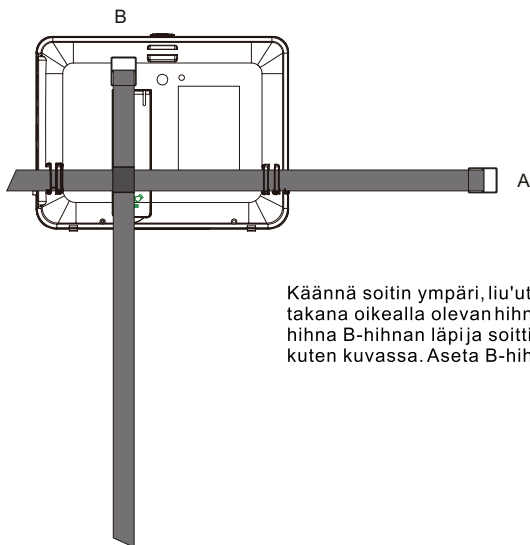
Autoon asentaminen hihnoilla

1. Asenna hihnat DVD-soittimeen/monitoriin tarpeen mukaan.

DVD-soitin sopii jalustaan tässä asennossa, kuten alla olevasta kuvasta näkyy.



Käännä soitin ympärisiten, että sentausta on itseesi päin.

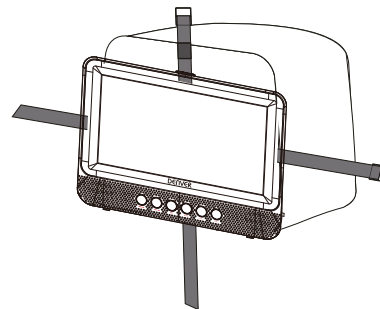


Käännä soitin ympäri, liu'uta hihna DVD-soittimen takana oikealla olevan hihnalukon läpi, liu'uta hihna B-hihnan läpi ja soittimen taakse vasemmalle kuten kuvassa. Aseta B-hihna keskitetysti.

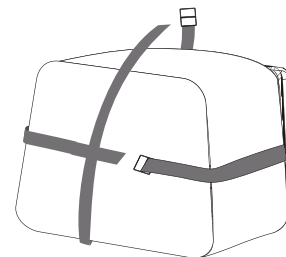
FIN-5

2. Hihnojen asentaminen niskatukeen.

a. Hihnojen asentaminen niskatukeen.



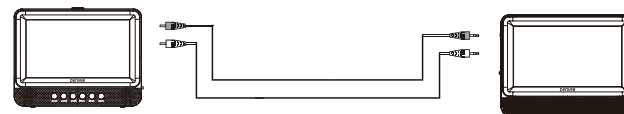
Asenna hihnat niskatuken ympärille ja kiinnitä 2 ne kahdella nipistimellä. Varmista, että nipistimet ovat kunnolla kiinni.



Vedä hihnat kireälle säädön avulla. Työnnä irtonaiset päät hinnan sisälle.

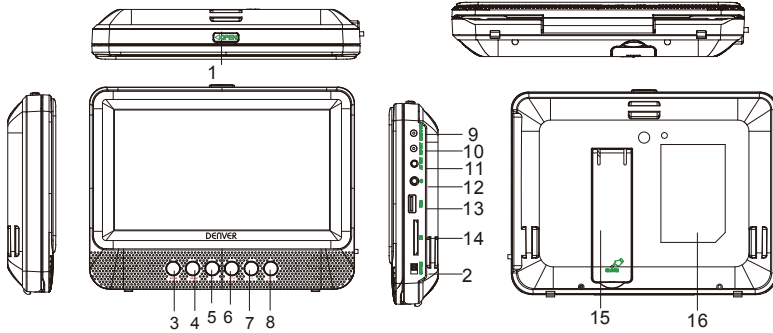
HUOMAA:

Varmista, että olet tehnyt koko asennuksen, käytä vasta sitten MTW-757 TWIN -laitetta autossa. Suosittelemme MTW-757 TWIN asennuksessa, että DVD-soitin on VASEMMASSA niskatuessa. Silloin johto kulkee siististi monitoriin kuten alla olevassa kuvassa:



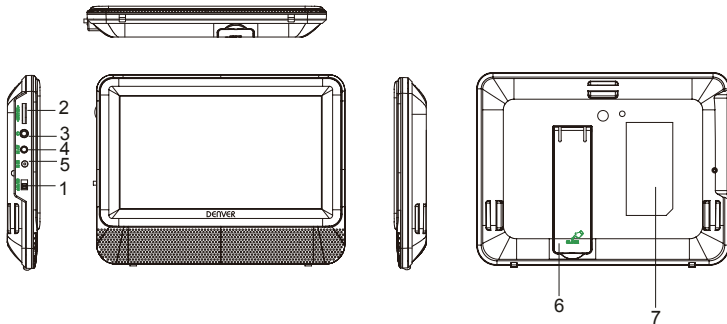
FIN-6

Pääyksikön säätimet



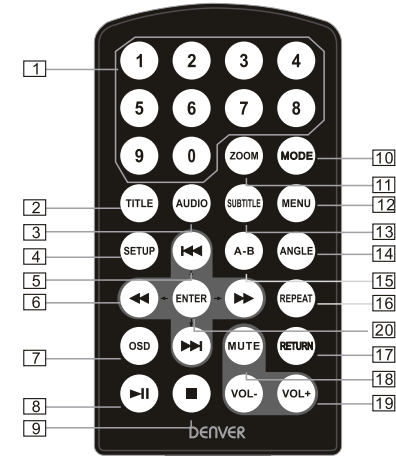
1. Avausnappi
2. Virta PÄÄLLE/POIS PÄÄLTÄ -kytkin
3. ◀ / ▶ Pitkä painallus edelliselle,
Lyhyt painallus nopeaa kelausta varten
4. ▶▶ Paina pitkään seuraavaksi,
Lyhyt painallus eteenpäin eteenpäin
5. ▶▶ Toisto/tauko
6. TILA-painike
7. VOL-
8. VOL+
9. DC IN 9-12V
10. DC OUT
11. AV OUT
12. Kuulokkeiden liitäntä
13. USB-portti
14. SD-korttipaikka
15. Pidike
16. Luokitustarran sijainti

Monitori-näkymä



1. Virta PÄÄLLE/POIS
2. Äänenvoimakkuuden säätönappi
3. Kuulokkeiden liitäntä
4. AV IN
5. DC IN 9-12V
6. Pidike
7. Luokitustarran sijainti

Kaukosäädin



1. Numeronäppäin
2. OTSIKKO (avaa otsikoiden tiedot)
3. AUDIO (valitsee äänen kieli)
4. SETUP (siirtyy asetusvalikkoon tai poistuu siitä)
5. ◀◀▶▶ Edellinen/Seuraava-painike (siirtyy edelliseen/seuraavaan kappaleeseen tai kohtaukseen toiston aikana)
6. ◀▶▶▶ Pikakelaus eteenpäin/taaksepäin -painike (selaus eteenpäin/taaksepäin 2-, 4-, 8-, 16- tai 32-kertaisella nopeudella)
7. OSD (näyttää levyn tiedot toiston aikana kuten kulunut ja jäljellä oleva aika)
8. ▶▶▶▶ Toisto/tauko
9. ■ Pysäytys (paina kerran, kun haluat lopettaa toiston ja paina uudelleen ▶▶▶▶ toiston jatkamiseksi kohdasta, johon jäit; paina pysäytyspainiketta kaksi kertaa toiston pysäyttämiseksi kokonaan)
10. TILA (valitsee lähteen)
11. ZOOMAUS (voit lähentää ja loitontaa toiston aikana)
12. VALIKKO (siirtyminen päävalikkoon tai siitä poistuminen)
13. TEKSTITYS (voit valita tekstityskielen DVD-levyn toiston aikana)
14. KULMA (voit muuttaa katselukulmaa, kun toistat monta katselukulmaa sisältävää levyä)
15. A-B (toista uudelleen tietty osa kohdasta A kohtaan B, paina uudelleen toiston peruuttamiseksi)
16. TOISTAUUDELLEEN (toistaa uudelleen otsikon, kappaleen tai raidan)
17. PALUU (palaa päävalikkoon)
18. MYKISTYS (käännä mykistys päälle)
19. VOL +/- (äänenvoimakkuuden säätö)
20. ENTER (vahvistaminen)

Järjestelmän asetus

<p>Setup Menu - -Main Page</p> <p>Yleiset asetukset</p> <p>Video asetukset</p> <p>Omat asetukset</p>	<p>Painamalla "Setup"-painiketta näyttöön tulee päävalikko. Kun General Setup -sivu näkyy, paina ► painiketta kohteen korostamiseksi.</p> <p>Paina ENTER-painiketta päästäksesi valikkoon. Paina ◀▶-painiketta asetuksen valitsemiseksi. Paina ENTER-painiketta valinnan vahvistamiseksi. Painamalla ◀◀-painiketta voit poistua.</p>
--	--

<p>Yleiset asetukset</p> <p>TV-näyttö 16: 9</p> <p>Kuvakulmanerkki Päällä</p> <p>Näyttövalikon kieli Suo</p> <p>Näyttösäästäjä päällä</p> <p>Auto Valminus Pois</p> <p>Pois 3 Tuntia</p> <p>Pois 4 Tuntia</p> <p>▲ ▼ :Siirtää ◀ :Takaisin ▶ :Kirjoita</p>	<p>Tällä asetuksella voit asettaa toisen automaattisen valmistila-ajan.</p> <p>Oletusarvo on 3 tuntia.</p>
---	--

Yleisasetusten sivu

<p>Yleiset asetukset</p> <p>TV-näyttö 16: 9 4:3 PS</p> <p>Kuvakulmanerkki Päällä 4:3 LB</p> <p>Näyttövalikon kieli Suo 16:9</p> <p>Näyttösäästäjä päällä</p> <p>Auto Valminus Pois</p> <p>▲ ▼ :Siirtää ◀ :Takaisin ▶ :Kirjoita</p>	<p>Tämän valinnan avulla käyttäjä voi asettaa kuvaruudun suhteen (Normal/PS, Normal/LB, Wide) Oletusarvo on "Wide"</p> <p>Huomautus</p> <p>☆ Toiminto riippuu siitä, millä kuvasuhteella DVD-levy on tallennettu.</p> <p>☆ Valitse Wide(16:9), kun käytät 16:9 leveää TV-ruutua.</p>
<p>Yleiset asetukset</p> <p>TV-näyttö 16: 9</p> <p>Kuvakulmanerkki Päällä päällä</p> <p>Näyttövalikon kieli Suo Pois</p> <p>Näyttösäästäjä päällä</p> <p>Auto Valminus Pois</p> <p>▲ ▼ :Siirtää ◀ :Takaisin ▶ :Kirjoita</p>	<p>Valitse tämä asetus on, jos haluat vaihtaa kuvakulmaa toiston aikana.</p> <p>Valinnainen asetus: ON, OFF</p> <p>Oletusarvo on "ON"</p>
<p>Yleiset asetukset</p> <p>TV-näyttö 16: 9 Saksa</p> <p>Kuvakulmanerkki Päällä Portuguese</p> <p>Näyttövalikon kieli Suo Espanjalainen</p> <p>Näyttösäästäjä päällä Hollantilainen</p> <p>Auto Valminus Pois Ruotis</p> <p>Pois Polish</p> <p>Pois Suomi</p> <p>▲ ▼ :Siirtää ◀ :Takaisin ▶ :Kirjoita</p>	<p>Valinnoissa käyttäjä voi asettaa näytön kieleksi englannin.</p> <p>Oletusarvo: English</p>
<p>Yleiset asetukset</p> <p>TV-näyttö 16: 9</p> <p>Kuvakulmanerkki Päällä</p> <p>Näyttövalikon kieli Suo</p> <p>Näyttösäästäjä päällä päällä</p> <p>Auto Valminus Pois Pois</p> <p>▲ ▼ :Siirtää ◀ :Takaisin ▶ :Kirjoita</p>	<p>Tällä asetuksella voit valita aktivoidaanko näyttösäästäjä päälle.</p> <p>Oletusarvo on ON.</p>

Videon asetussivu

<p>Video asetukset</p> <p>TV tyyppi PAL PAL</p> <p>Laatu NTSC</p> <p>Paneelin laatu</p> <p>▲ ▼ :Siirtää ◀ :Takaisin ▶ :Kirjoita</p>	<p>Tällä asetuksella valitset TV:n tyypin (PAL, NTSC)</p> <p>Oletusarvo on PAL.</p>
<p>Video asetukset</p> <p>TV tyyppi PAL</p> <p>Laatu</p> <p>Paneelin laatu</p> <p>▲ ▼ :Siirtää ◀ :Takaisin ▶ :Kirjoita</p>	<p>Aseta AV-LÄHDÖN videolaatu</p>
<p>Video asetukset</p> <p>TV tyyppi PAL</p> <p>Laatu</p> <p>Paneelin laatu</p> <p>▲ ▼ :Siirtää ◀ :Takaisin ▶ :Kirjoita</p>	<p>Aseta videolaaduksi PANEELI</p>

Omien asetusten sivu

<p>Omat asetukset</p> <table border="0"> <tr><td>Aänet</td><td>ENG</td><td>Saksa</td></tr> <tr><td>Tekstitys</td><td>Pois</td><td>Portuguese</td></tr> <tr><td>Levyvalikko</td><td>ENG</td><td>Espanjalainen</td></tr> <tr><td>Lapsilukko</td><td></td><td>Hollantilainen</td></tr> <tr><td>Oletusarvot</td><td></td><td>Ruotis</td></tr> <tr><td></td><td></td><td>Polish</td></tr> <tr><td></td><td></td><td>Suomi</td></tr> </table> <p>▲ ▼ :Siirtää ◀ :Takaisin ▶ :Kirjoita</p>	Aänet	ENG	Saksa	Tekstitys	Pois	Portuguese	Levyvalikko	ENG	Espanjalainen	Lapsilukko		Hollantilainen	Oletusarvot		Ruotis			Polish			Suomi	<p>Tällä asetuksella voit valita oman äänen kielen DVD-levyille. Huomautus Äänen kieli riippuu jokaisella levyllä olevasta materiaalista.</p>			
Aänet	ENG	Saksa																							
Tekstitys	Pois	Portuguese																							
Levyvalikko	ENG	Espanjalainen																							
Lapsilukko		Hollantilainen																							
Oletusarvot		Ruotis																							
		Polish																							
		Suomi																							
<p>Omat asetukset</p> <table border="0"> <tr><td>Aänet</td><td>ENG</td><td>Saksa</td></tr> <tr><td>Tekstitys</td><td>Pois</td><td>Portuguese</td></tr> <tr><td>Levyvalikko</td><td>ENG</td><td>Espanjalainen</td></tr> <tr><td>Lapsilukko</td><td></td><td>Hollantilainen</td></tr> <tr><td>Oletusarvot</td><td></td><td>Ruotis</td></tr> <tr><td></td><td></td><td>Polish</td></tr> <tr><td></td><td></td><td>Suomi</td></tr> <tr><td></td><td></td><td>Pois</td></tr> </table> <p>▲ ▼ :Siirtää ◀ :Takaisin ▶ :Kirjoita</p>	Aänet	ENG	Saksa	Tekstitys	Pois	Portuguese	Levyvalikko	ENG	Espanjalainen	Lapsilukko		Hollantilainen	Oletusarvot		Ruotis			Polish			Suomi			Pois	<p>Valitse haluamasi kieli näytössä näkyvälle tekstitykselle. Oletusarvo on "OFF"</p>
Aänet	ENG	Saksa																							
Tekstitys	Pois	Portuguese																							
Levyvalikko	ENG	Espanjalainen																							
Lapsilukko		Hollantilainen																							
Oletusarvot		Ruotis																							
		Polish																							
		Suomi																							
		Pois																							
<p>Omat asetukset</p> <table border="0"> <tr><td>Aänet</td><td>ENG</td><td>Saksa</td></tr> <tr><td>Tekstitys</td><td>Pois</td><td>Portuguese</td></tr> <tr><td>Levyvalikko</td><td>ENG</td><td>Espanjalainen</td></tr> <tr><td>Lapsilukko</td><td></td><td>Hollantilainen</td></tr> <tr><td>Oletusarvot</td><td></td><td>Ruotis</td></tr> <tr><td></td><td></td><td>Polish</td></tr> <tr><td></td><td></td><td>Suomi</td></tr> </table> <p>▲ ▼ :Siirtää ◀ :Takaisin ▶ :Kirjoita</p>	Aänet	ENG	Saksa	Tekstitys	Pois	Portuguese	Levyvalikko	ENG	Espanjalainen	Lapsilukko		Hollantilainen	Oletusarvot		Ruotis			Polish			Suomi	<p>Tämän toiminnon avulla voit valita levyllä tallennetun valikkokielen. Huomaa: Levyn valikkokielet riippuvat levyllä olevista tiedoista.</p>			
Aänet	ENG	Saksa																							
Tekstitys	Pois	Portuguese																							
Levyvalikko	ENG	Espanjalainen																							
Lapsilukko		Hollantilainen																							
Oletusarvot		Ruotis																							
		Polish																							
		Suomi																							
<p>Omat asetukset</p> <table border="0"> <tr><td>Aänet</td><td>ENG</td><td>1 KID SAFE</td></tr> <tr><td>Tekstitys</td><td>Pois</td><td>2 G</td></tr> <tr><td>Levyvalikko</td><td>ENG</td><td>3 PG</td></tr> <tr><td>Lapsilukko</td><td></td><td>4 PG 13</td></tr> <tr><td>Oletusarvot</td><td></td><td>5 PGR</td></tr> <tr><td></td><td></td><td>6 R</td></tr> <tr><td></td><td></td><td>7 NC 17</td></tr> <tr><td></td><td></td><td>8 ADULT</td></tr> </table> <p>▲ ▼ :Siirtää ◀ :Takaisin ▶ :Kirjoita</p>	Aänet	ENG	1 KID SAFE	Tekstitys	Pois	2 G	Levyvalikko	ENG	3 PG	Lapsilukko		4 PG 13	Oletusarvot		5 PGR			6 R			7 NC 17			8 ADULT	<p>Tällä asetuksella voit asettaa lapsilukon tason levyille, joissa on lapsille sopimatonta sisältöä. Valinnaiset lapsilukon tasot: KID SAFE, G, PG, PG 13, PGR, R, Nc17, ADULT.</p> <p>Oletusarvo on ADULT. Oletussalasana on: 8888.</p>
Aänet	ENG	1 KID SAFE																							
Tekstitys	Pois	2 G																							
Levyvalikko	ENG	3 PG																							
Lapsilukko		4 PG 13																							
Oletusarvot		5 PGR																							
		6 R																							
		7 NC 17																							
		8 ADULT																							
<p>Omat asetukset</p> <table border="0"> <tr><td>Aänet</td><td>ENG</td><td></td></tr> <tr><td>Tekstitys</td><td>Pois</td><td></td></tr> <tr><td>Levyvalikko</td><td>ENG</td><td></td></tr> <tr><td>Lapsilukko</td><td></td><td></td></tr> <tr><td>Oletusarvot</td><td></td><td>Tyhjennä</td></tr> </table> <p>▲ ▼ :Siirtää ◀ :Takaisin ▶ :Kirjoita</p>	Aänet	ENG		Tekstitys	Pois		Levyvalikko	ENG		Lapsilukko			Oletusarvot		Tyhjennä	<p>Valitse tämä kohde ja paina painiketta nollaamiseksi.</p>									
Aänet	ENG																								
Tekstitys	Pois																								
Levyvalikko	ENG																								
Lapsilukko																									
Oletusarvot		Tyhjennä																							

Elektroniset parametrit

Kohta		Vakiovaatimukset
Tehontarve		: AC 100-240 V , 50/60 Hz
Virrankulutus		: <9W
Käyttökosteus		: 5 % – 90 %
Teho	VIDEO-LÄHTÖ	: 1 Vp-p (75Ω)
	AUDIO-LÄHTÖ	: 1.0 Vrms (1 KHz, 0 dB)
	Audio	: Kaiutin: 1WX2, kuulokkeiden lähtö

Järjestelmä

Laser	:Puolijohdelaser, aallonpituus 650 nm
Signaalijärjestelmä	: NTSC / PAL
Taajuusvaste	: 20Hz to 20 kHz(1dB)
Signaali-kohina-suhde	:Yli 80 dB (ANALOGINEN LÄHTÖ liittimet vain)
Dynaaminen ajue	:Yli 80 dB (DVD/CD)

Huomaa: Suunnittelua ja teknisiä tietoja voidaan muuttaa ilman etukäteisilmoitusta.

Ota huomioon – kaikkia tuotteita voidaan muuttaa ilman erillistä ilmoitusta. Emme vastaa käyttöoppaan virheistä tai puutteista.

KAIKKI OIKEUDET PIDÄTETÄÄN, TEKIJÄNOIKEUS: DENVER ELECTRONICS A/S

DENVER®

www.denver-electronics.com



Sähkö- ja elektroniikkalaitteet sekä niissä käytettävät paristot sisältävät materiaaleja, komponentteja ja aineita, jotka voivat olla vahingollisia terveydelle ja ympäristölle, jos jätemateriaalia (pois heitettävät sähkö- ja elektroniikkalaitteet sekä paristot) ei käsitellä asianmukaisesti.

Sähkö- ja elektroniikkalaitteet sekä paristot on merkitty alla olevalla rastitun jäteastian symbolilla. Symboli kertoo, ettei sähkö- ja elektroniikkalaitteita tai paristoja saa hävittää kotitalousjätteen mukana vaan ne on hävitettävä erikseen.

On tärkeää, että loppukäyttäjänä viet käytetyt paristot oikeaan keräyspaikkaan. Tällä tavoin voit varmistaa, että paristot kierrätetään lain mukaan eivätkä ne vahingoita ympäristöä.

Kaikkiin kaupunkeihin on perustettu keräyspisteitä. Sähkö- ja elektroniikkalaitteet sekä paristot voi viedä itse ilmaiseksi pisteisiin tai ne voidaan kerätä suoraan kotoa. Lisätietoja saat kuntasi tekniseltä osastolta.

DENVER ELECTRONICS A/S
Omega 5A, Soeften
DK-8382 Hinnerup
Denmark
www.facebook.com/denverelectronics