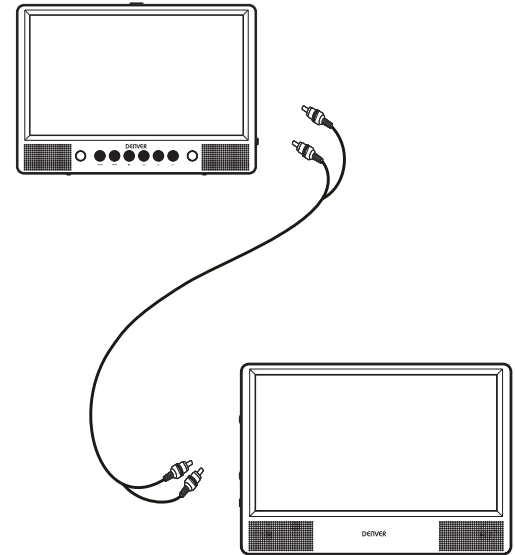


PORTABLE DVD

www.facebook.com/denverelectronics

Before connecting, operating or adjusting this product,
please read this user's manual carefully and completely.

DENVER®



KÄYTTÖOHJE MTW-1086 TWIN

Tärkeitä turvallisuusohjeita

1. Varoitus: Älä poista kantta (tai taustaa) vähentääksesi sähköiskun vaaraa. Sisällä ei ole käyttäjän huollettavaksi soveltuvia osia. Anna laitteen huolto pätevän henkilön tehtäväksi.
2. Varoitus: Tulipalon tai sähköiskun vaaran, älä altista laitetta sateelle tai kosteudelle.
3. Älä altista verkkolaitetta tai kannettavaa DVD-laitetta vedelle (tippuvalle tai roiskuvalle), äläkä aseta nesteillä täytettyjä esineitä, kuten maljakoita, laitteen päälle.
4. Pidä kannettava DVD etäällä suorasta auringonvalosta ja lämmönlähteistä, kuten lämpöpatterit tai liedet.
5. Älä tuki tuuletusaukkoja. Laitteen reiät ja aukot ovat ilmanvaihtoa varten. Aukkoja ei saa koskaan tukkia asettamalla kannettava DVD-laite tyynyn päälle, sohvalle tai muulle vastaavalle pinnalle.
6. Älä aseta kannettavaa DVD-laitetta epävakaaseen vaunuun, jalustalle kolmijalkaiseen telineeseen, kannattimeen tai pöydälle. Laite voi pudota, mikä voi aiheuttaa vaurioita tai henkilövahinkoja.
7. Älä aseta painavia tai teräviä esineitä LCD-paneelin tai rungon päälle.
8. Käytä vain kannettavan DVD-laitteen mukana tulevaa verkkolaitetta. Muiden verkkolaitteiden käyttö mitätöi takuun.
9. Verkkolaitteen pistoketta käytetään virran poiskytkemiseen laitteesta, sen on oltava helposti käytettävissä.
10. Irrota virtajohto pistorasiasta, kun laite ei ole käytössä.
11. VAROITUS: Liiallinen kuulokkeiden äänenvoimakkuus voi heikentää kuuloa.



FIN-1

12. VAROITUS: Käytä vain lisälaitteita/tarvikkeita, jotka valmistaja tarjoaa, kannettavan DVD-laitteen mukana tulee verkkolaite, verkkolaitetta käytetään virran poiskytkemiseen laitteesta ja sen on oltava helposti käytettävissä.

Tämä merkintä ilmaisee, että tuotetta ei saa hävittää muun kotitalousjätteen mukana missään EU:n alueella. Estääksesi mahdollisen haitan ympäristölle tai ihmisten terveydelle johtuen hallitsemattomasta jätteen käsittelystä, kierrätä se vastuullisesti edistääksesi materiaaliresurssien kierrätystä. Palauta käytetty laite keräys- tai palautuspisteeseen tai ota yhteyttä jälleenmyyjään, jolta tuote on ostettu. He voivat toimittaa tuotteen ympäristöystävälliseen kierrätykseen.








FIN-2

Turvaohjeet

VAROITUS

SÄHKÖISKUN VAARA EI
SAA AVATA

-  Varoitus: Tässä digitaalisessa videolevysoittimessa on laserjärjestelmä. Ohjaimien käyttö tai säädöt tai muiden, kuin tässä kuvattujen prosessien käyttö saattaa johtaa vaaralliseen säteilylle altistumiseen.
-  Varoitus: Älä avaa koteloa välttääksesi suoran altistuksen lasersäteelle. Näkyvää lasersäteilyä avattuna.
-  Varoitus: Älä koskaan katso suoraan lasersäteeseen.
-  Huomio: Älä aseta tätä laitetta suljettuun tilaan, kuten kirjahyllyyn tai vastaavaan.
-  Varoitus: Yli 250 mm:n USB-jatkojohtoa on kiellettyä käyttää USB-portissa

N Huomautuksia tekijänoikeuksista:

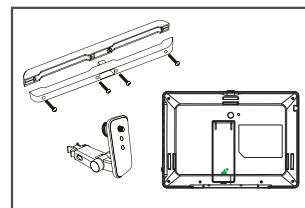
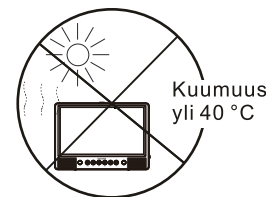
Tekijänoikeuksin suojatun materiaalin kopioiminen, lähettäminen, näyttäminen, välittäminen kaapelin kautta, esittäminen julkisesti tai vuokraaminen on lailla kiellettyä ilman lupaa.

Tässä laitteessa on Macrovisionin kehittämä kopiointisuojaustoiminto. Joillekin levyille on tallennettu kopiosuojaussignaaleja. Kun näiden levyjen kuvia tallennetaan ja toistetaan, niihin ilmestyy kohinaa. Tämä tuote sisältää kopiosuojattua teknologiaa, joka on suojattu Yhdysvaltain patenteilla sekä muita immateriaalioikeuksia, jotka omistaa Macrovision Corporation ja muut oikeuksien omistajat. Tämän tekijänoikeuksin suojatun teknologian käyttö vaatii Macrovision Corporationin luvan ja se on tarkoitettu kotikäyttöön ja muuhun rajoitettuun käyttöön, ellei Macrovision Corporation muuhun valtuuta. Käänteinen suunnittelu tai purkaminen on kielletty.

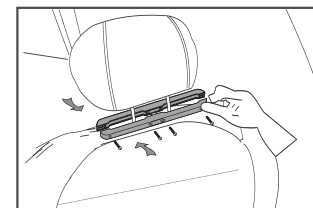
SARJANUMERO:

Löydät sarjanumeron laitteen takaa. Tämä numero on yksilöllinen tälle laitteelle, eikä sitä käytetä muissa laitteissa. Merkitse vaaditut tiedot tähän, ja säilytä tämä opas pysyvänä todistuksena ostosta.

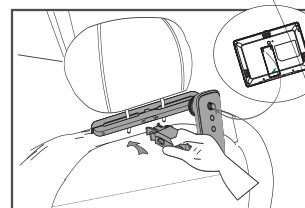
Mallinro _____
Sarjanro _____
Ostopäivämäärä _____



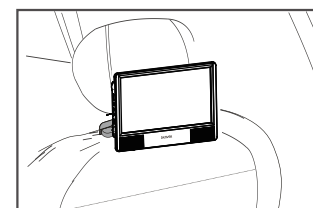
1. Irrota teline painamalla telineen kummassakin sivussa olevia painikkeita.
2. Poista 4 ruuvia telineen pitkältä sivulta.



3. Asenna telineen pitkä sivu istuimen taakse teräsputkeen, kiristä ruuvi.



4. Aseta muut telineen osat paikoilleen



5. Aseta soitin sille tarkoitettuun ruuvilliseen koloon ja kiristä ruuvi.

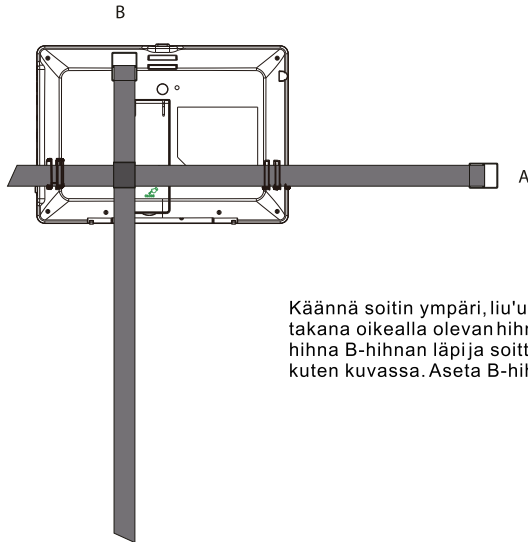
Autoon asentaminen hihnoilla

1. Asenna hihnat DVD-soittimeen/monitoriin tarpeen mukaan.

DVD-soitin sopii jalustaan tässä asennossa, kuten alla olevasta kuvasta näkyy.



Käännä soitin ympärisiten, että sentausta on itseesi päin.

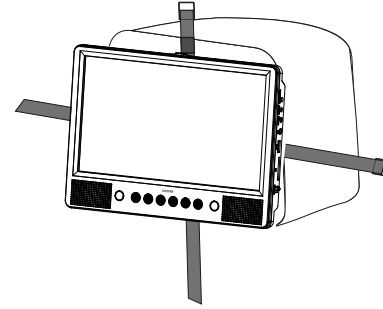


Käännä soitin ympäri, liu'uta hihna DVD-soittimen takana oikealla olevan hihnalukon läpi, liu'uta hihna B-hihnan läpi ja soittimen taakse vasemmalle kuten kuvassa. Aseta B-hihna keskitetysti.

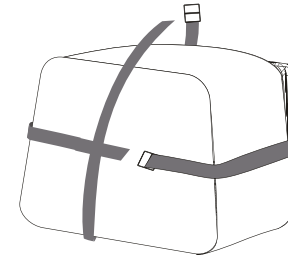
FIN-5

2. Hihnojen asentaminen niskatukeen.

a. Hihnojen asentaminen niskatukeen.



Asenna hihnat niskatuken ympärille ja kiinnitä 2 ne kahdella nipistimellä. Varmista, että nipistimet ovat kunnolla kiinni.



Vedä hihnat kireälle säädön avulla. Työnnä irtonaiset päät hinnan sisälle.

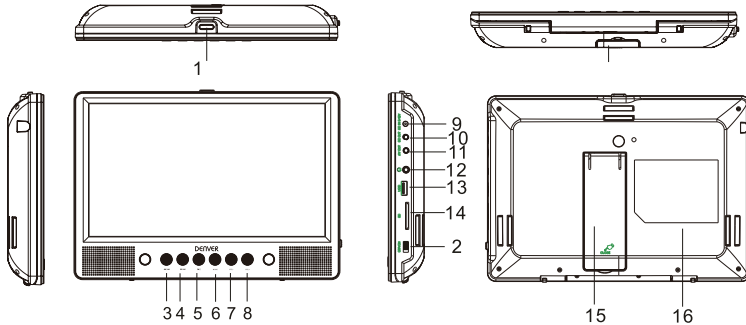
HUOMAA:

Varmista, että olet tehnyt koko asennuksen, käytä vasta sitten MTW-1086 TWIN -laitetta autossa. Suosittelemme MTW-1086 TWIN asennuksessa, että DVD-soitin on VASEMMASSA niskatuessa. Silloin johto kulkee siististi monitoriin kuten alla olevassa kuvassa:



FIN-6

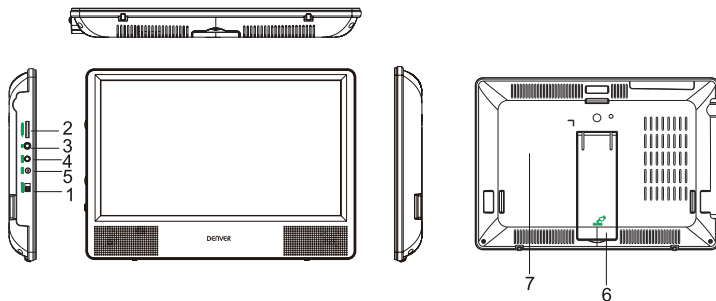
Pääyksikön säätimet



1. Avausnappi
2. Virta PÄÄLLE/POIS PÄÄLTÄ -kytkin
3. ◀ / ▶ Pitkä painallus edelliselle,
Lyhyt painallus nopeaa kelausta varten
4. ▶▶ Pitkä painallus seuraavaksi,
Lyhyt painallus eteenpäin eteenpäin
5. ▶▶ Toisto/tauko
6. TILA-painike
7. VOL-
8. VOL+

9. DC IN 9-12V
10. DC OUT
11. AV OUT
12. Kuulokkeiden liitäntä
13. USB-portti
14. SD-korttipaikka
15. Pidike
16. Luokitustarran sijainti

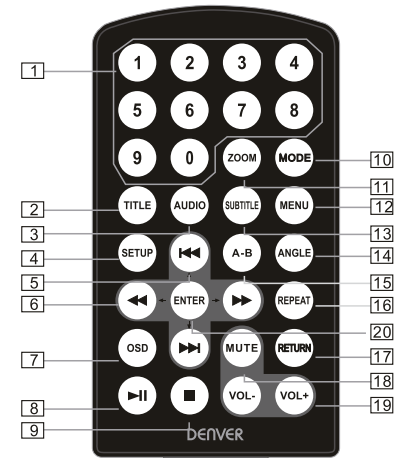
Monitori-näkymä



1. Virta PÄÄLLE/POIS
2. Äänenvoimakkuuden säätönappi
3. Kuulokkeiden liitäntä
4. AV IN

5. DC IN 9-12V
6. Pidike
7. Luokitustarran sijainti

Kaukosäädin



1. Numeronäppäin
2. OTSIKKO (avaa otsikoiden tiedot)
3. AUDIO (valitsee äänen kieli)
4. SETUP (siirtyä asetusvalikkoon tai poistuu siitä)
5. ◀▶ Edellinen/Seuraava-painike (siirtyä edelliseen/seuraavaan kappaleeseen tai kohtaukseen toiston aikana)
6. ◀▶▶ Pikakelaus eteenpäin/taaksepäin -painike (selaus eteenpäin/taaksepäin 2-, 4-, 8-, 16- tai 32-kertaisella nopeudella)
7. OSD (näyttää levyn tiedot toiston aikana kuten kulunut ja jäljellä oleva aika)
8. ▶▶ Toisto/tauko
9. ■ Pysäytys (paina kerran, kun haluat lopettaa toiston ja paina uudelleen ▶▶ toiston jatkamiseksi kohdasta, johon jäit; paina pysäytyspainiketta kaksi kertaa toiston pysäyttämiseksi kokonaan)

10. TILA (valitsee lähteen)
11. ZOOMAUS (voit lähentää ja loitontaa toiston aikana)
12. VALIKKO (siirtyminen päävalikkoon tai siitä poistuminen)
13. TEKSTITYS (voit valita tekstityskielen DVD-levyn toiston aikana)
14. KULMA (voit muuttaa katselukulmaa, kun toistat monta katselukulmaa sisältävää levyä)
15. A-B (toista uudelleen tietty osa kohdasta A kohtaan B, paina uudelleen toiston peruuttamiseksi)
16. TOISTAUUDELLEEN (toistaa uudelleen otsikon, kappaleen tai raidan)
17. PALUU (palaa päävalikkoon)
18. MYKISTYS (käännä mykistys päälle)
19. VOL +/- (äänenvoimakkuuden säätö)
20. ENTER (vahvistaminen)

Järjestelmän asetus

<p>Setup Menu - -Main Page</p> <p>Yleiset asetukset</p> <p>Video asetukset</p> <p>Omat asetukset</p>	<p>Painamalla "Setup"-painiketta näyttöön tulee päävalikko. Kun General Setup -sivu näkyy, paina ► painiketta kohteen korostamiseksi.</p> <p>Paina ENTER-painiketta päästäksesi valikkoon. Paina ◀◀▶▶-painiketta asetuksen valitsemiseksi. Paina ENTER-painiketta valinnan vahvistamiseksi. Painamalla ◀◀-painiketta voit poistua.</p>
--	--

Yleisasetusten sivu

<p>Yleiset asetukset</p> <p>TV-näyttö 16: 9 4:3 /PS</p> <p>Kuvakulmanerkki Päällä 4:3/LB</p> <p>Näyttövalikon kieli Suo 16:9</p> <p>Näytönsäätäjät päällä</p> <p>Last Memory päällä</p> <p>Auto Valminus 3T</p> <p>▲ ▼ :Siirtää ◀ :Takaisin ▶ :Kirjoita</p>	<p>Tämän valinnan avulla käyttäjä voi asettaa kuvaruudun suhteen (Normal/PS, Normal/LB, Wide) Oletusarvo on "Wide"</p> <p>Huomautus</p> <p>☆ Toiminto riippuu siitä, millä kuvasuhteella DVD-levy on tallennettu.</p> <p>☆ Valitse Wide(16:9), kun käytät 16:9 leveää TV-ruutua.</p>
<p>Yleiset asetukset</p> <p>TV-näyttö 16: 9</p> <p>Kuvakulmanerkki Päällä päällä</p> <p>Näyttövalikon kieli Suo Pois</p> <p>Näytönsäätäjät päällä</p> <p>Last Memory päällä</p> <p>Auto Valminus 3T</p> <p>▲ ▼ :Siirtää ◀ :Takaisin ▶ :Kirjoita</p>	<p>Valitse tämä asetus on, jos haluat vaihtaa kuvakulmaa toiston aikana.</p> <p>Valinnainen asetus: ON, OFF</p> <p>Oletusarvo on "ON"</p>
<p>Yleiset asetukset</p> <p>TV-näyttö 16: 9</p> <p>Kuvakulmanerkki Päällä</p> <p>Näyttövalikon kieli Suo</p> <p>Näytönsäätäjät päällä</p> <p>Last Memory päällä</p> <p>Auto Valminus 3T</p> <p>▲ ▼ :Siirtää ◀ :Takaisin ▶ :Kirjoita</p>	<p>Valinnoissa käyttäjä voi asettaa näytön kieleksi englannin.</p> <p>Oletusarvo: English</p>
<p>Yleiset asetukset</p> <p>TV-näyttö 16: 9</p> <p>Kuvakulmanerkki Päällä</p> <p>Näyttövalikon kieli Suo</p> <p>Näytönsäätäjät päällä päällä</p> <p>Last Memory päällä</p> <p>Auto Valminus 3T</p> <p>▲ ▼ :Siirtää ◀ :Takaisin ▶ :Kirjoita</p>	<p>Tällä asetuksella voit valita aktivoitavaksi näytönsäätäjät päälle.</p> <p>Oletusarvo on ON.</p>

<p>Yleiset asetukset</p> <p>TV-näyttö 16: 9</p> <p>Kuvakulmanerkki Päällä</p> <p>Näyttövalikon kieli Suo</p> <p>Näytönsäätäjät päällä</p> <p>Last Memory päällä päällä</p> <p>Auto Valminus 3T Pois</p> <p>▲ ▼ :Siirtää ◀ :Takaisin ▶ :Kirjoita</p>	<p>Anna tämä vaihtoehto viimeisen muistin asettamiseksi.</p> <p>Aetusvalinnat: On, Off</p> <p>Oletusasetus on: On</p>
<p>Yleiset asetukset</p> <p>TV-näyttö 16: 9</p> <p>Kuvakulmanerkki Päällä</p> <p>Näyttövalikon kieli Suo</p> <p>Näytönsäätäjät päällä</p> <p>Last Memory päällä</p> <p>Auto Valminus 3T 3 Tuntia</p> <p>4 Tuntia</p> <p>▲ ▼ :Siirtää ◀ :Takaisin ▶ :Kirjoita</p>	<p>Tällä asetuksella voit asettaa toisen automaattisen valmistusajan.</p> <p>Oletusarvo on 3 tuntia.</p>

Videon asetuksissa

<p>Video asetukset</p> <p>TV tyyppi PAL PAL</p> <p>Laatu NTSC</p> <p>Paneelin laatu</p> <p>▲ ▼ :Siirtää ◀ :Takaisin ▶ :Kirjoita</p>	<p>Tällä asetuksella valitset TV:n tyyppin (PAL, NTSC)</p> <p>Oletusarvo on PAL.</p>
<p>Video asetukset</p> <p>TV tyyppi PAL</p> <p>Laatu</p> <p>Paneelin laatu</p> <p>▲ ▼ :Siirtää ◀ :Takaisin ▶ :Kirjoita</p>	<p>Aseta AV-LÄHDÖN videolaatu</p>
<p>Video asetukset</p> <p>TV tyyppi PAL</p> <p>Laatu</p> <p>Paneelin laatu</p> <p>▲ ▼ :Siirtää ◀ :Takaisin ▶ :Kirjoita</p>	<p>Aseta videolaaduksi PANEELI</p>

Omien asetusten sivu

<p>Omat asetukset</p> <table border="1"> <tr><td>Aänet</td><td>ENG</td><td>Englanti</td></tr> <tr><td>Tekstitys</td><td>Pois</td><td>Ranskalainen</td></tr> <tr><td>Levyvalikko</td><td>ENG</td><td>Saksa</td></tr> <tr><td>Lapsilukko</td><td></td><td>Italialainen</td></tr> <tr><td>Oletusarvot</td><td></td><td>Portuguese</td></tr> <tr><td></td><td></td><td>Espanjalainen</td></tr> <tr><td></td><td></td><td>Hollantilainen</td></tr> <tr><td></td><td></td><td>Ruotsi</td></tr> </table> <p>▲ ▼ :Siirtää ◀ :Takaisin ▶ :Kirjoita</p>	Aänet	ENG	Englanti	Tekstitys	Pois	Ranskalainen	Levyvalikko	ENG	Saksa	Lapsilukko		Italialainen	Oletusarvot		Portuguese			Espanjalainen			Hollantilainen			Ruotsi	<p>Tällä asetuksella voit valita oman äänen kielen DVD-levyille. Huomautus Äänen kieli riippuu jokaisella levyllä olevasta materiaalista.</p>
Aänet	ENG	Englanti																							
Tekstitys	Pois	Ranskalainen																							
Levyvalikko	ENG	Saksa																							
Lapsilukko		Italialainen																							
Oletusarvot		Portuguese																							
		Espanjalainen																							
		Hollantilainen																							
		Ruotsi																							
<p>Omat asetukset</p> <table border="1"> <tr><td>Aänet</td><td>ENG</td><td>Portuguese</td></tr> <tr><td>Tekstitys</td><td>Pois</td><td>Espanjalainen</td></tr> <tr><td>Levyvalikko</td><td>ENG</td><td>Hollantilainen</td></tr> <tr><td>Lapsilukko</td><td></td><td>Ruotsi</td></tr> <tr><td>Oletusarvot</td><td></td><td>Polish</td></tr> <tr><td></td><td></td><td>Suomi</td></tr> <tr><td></td><td></td><td>Danish</td></tr> <tr><td></td><td></td><td>Pois</td></tr> </table> <p>▲ ▼ :Siirtää ◀ :Takaisin ▶ :Kirjoita</p>	Aänet	ENG	Portuguese	Tekstitys	Pois	Espanjalainen	Levyvalikko	ENG	Hollantilainen	Lapsilukko		Ruotsi	Oletusarvot		Polish			Suomi			Danish			Pois	<p>Valitse haluamasi kieli näytössä näkyvälle tekstitykselle. Oletusarvo on "OFF"</p>
Aänet	ENG	Portuguese																							
Tekstitys	Pois	Espanjalainen																							
Levyvalikko	ENG	Hollantilainen																							
Lapsilukko		Ruotsi																							
Oletusarvot		Polish																							
		Suomi																							
		Danish																							
		Pois																							
<p>Omat asetukset</p> <table border="1"> <tr><td>Aänet</td><td>ENG</td><td>Englanti</td></tr> <tr><td>Tekstitys</td><td>Pois</td><td>Ranskalainen</td></tr> <tr><td>Levyvalikko</td><td>ENG</td><td>Saksa</td></tr> <tr><td>Lapsilukko</td><td></td><td>Italialainen</td></tr> <tr><td>Oletusarvot</td><td></td><td>Portuguese</td></tr> <tr><td></td><td></td><td>Espanjalainen</td></tr> <tr><td></td><td></td><td>Hollantilainen</td></tr> <tr><td></td><td></td><td>Ruotsi</td></tr> </table> <p>▲ ▼ :Siirtää ◀ :Takaisin ▶ :Kirjoita</p>	Aänet	ENG	Englanti	Tekstitys	Pois	Ranskalainen	Levyvalikko	ENG	Saksa	Lapsilukko		Italialainen	Oletusarvot		Portuguese			Espanjalainen			Hollantilainen			Ruotsi	<p>Tämän toiminnon avulla voit valita levyllä tallennetun valikkokielen. Huomaa: Levyn valikkokielet riippuvat levyllä olevista tiedoista.</p>
Aänet	ENG	Englanti																							
Tekstitys	Pois	Ranskalainen																							
Levyvalikko	ENG	Saksa																							
Lapsilukko		Italialainen																							
Oletusarvot		Portuguese																							
		Espanjalainen																							
		Hollantilainen																							
		Ruotsi																							
<p>Omat asetukset</p> <table border="1"> <tr><td>Aänet</td><td>ENG</td><td>1 KID SAFE</td></tr> <tr><td>Tekstitys</td><td>Pois</td><td>2 G</td></tr> <tr><td>Levyvalikko</td><td>ENG</td><td>3 PG</td></tr> <tr><td>Lapsilukko</td><td></td><td>4 PG 13</td></tr> <tr><td>Oletusarvot</td><td></td><td>5 PGR</td></tr> <tr><td></td><td></td><td>6 R</td></tr> <tr><td></td><td></td><td>7 NC 17</td></tr> <tr><td></td><td></td><td>8 ADULT</td></tr> </table> <p>▲ ▼ :Siirtää ◀ :Takaisin ▶ :Kirjoita</p>	Aänet	ENG	1 KID SAFE	Tekstitys	Pois	2 G	Levyvalikko	ENG	3 PG	Lapsilukko		4 PG 13	Oletusarvot		5 PGR			6 R			7 NC 17			8 ADULT	<p>Tällä asetuksella voit asettaa lapsilukon tason levyille, joissa on lapsille sopimatonta sisältöä. Valinnaiset lapsilukon tasot: KID SAFE, G, PG, PG 13, PGR, R, Nc17, ADULT.</p> <p>Oletusarvo on ADULT. Oletussalasana on: 8888.</p>
Aänet	ENG	1 KID SAFE																							
Tekstitys	Pois	2 G																							
Levyvalikko	ENG	3 PG																							
Lapsilukko		4 PG 13																							
Oletusarvot		5 PGR																							
		6 R																							
		7 NC 17																							
		8 ADULT																							
<p>Omat asetukset</p> <table border="1"> <tr><td>Aänet</td><td>ENG</td><td></td></tr> <tr><td>Tekstitys</td><td>Pois</td><td></td></tr> <tr><td>Levyvalikko</td><td>ENG</td><td></td></tr> <tr><td>Lapsilukko</td><td></td><td></td></tr> <tr><td>Oletusarvot</td><td></td><td>Tyhjennä</td></tr> </table> <p>▲ ▼ :Siirtää ◀ :Takaisin ▶ :Kirjoita</p>	Aänet	ENG		Tekstitys	Pois		Levyvalikko	ENG		Lapsilukko			Oletusarvot		Tyhjennä	<p>Valitse tämä kohde ja paina painiketta nollaamiseksi.</p>									
Aänet	ENG																								
Tekstitys	Pois																								
Levyvalikko	ENG																								
Lapsilukko																									
Oletusarvot		Tyhjennä																							

Elektroniset parametrit

Kohta		Vakiovaatimukset
Tehontarve		: AC 100-240 V , 50/60 Hz
Virrankulutus		: <9W
Käyttökosteus		: 5 % – 90 %
Teho	VIDEO-LÄHTÖ	: 1 Vp-p (75Ω)
	AUDIO-LÄHTÖ	: 1.0 Vrms (1 KHz, 0 dB)
	Audio	: Kaiutin: 1WX2, kuulokkeiden lähtö

Järjestelmä

Laser	:Puolijohdelaser, aallonpituus 650 nm
Signaalijärjestelmä	: NTSC / PAL
Taajuusvaste	: 20Hz to 20 kHz(1dB)
Signaali-kohina-suhde	:Yli 80 dB (ANALOGINEN LÄHTÖ liittimet vain)
Dynaaminen alue	:Yli 80 dB (DVD/CD)

Huomaa: Suunnittelua ja teknisiä tietoja voidaan muuttaa ilman etukäteisilmoitusta.

AC / DC-sovitin

Valmistajan nimi tai tavaramerkki, kaupparekisterinumero ja osoite	Shenzhen Teka Technology Co., Ltd. Address:Building A, No.21, XiFu Road, Red Star Community, SongGang Street Baoan District, Shenzhen, Guangdong Province, 518105. P.R.China
Mallitunniste	TEKA012-1201000EU
Ottojännite	100-240V
Tuloverkkotaajuus	50/60Hz
Antojännite	12.0V
Antovirta	1.0A
Antoteho	12.0W
Aktiivitalan keskimääräinen hyötysuhde	83,09% taajuudella 115V60Hz 83,38% taajuudella 230V50Hz
Hyötysuhde alhaisella kuormituksella (10 %)	81,63% taajuudella 115V 60 Hz 76,43% taajuudella 230V 50Hz
Kuormittamattoman tilan tehonkulutus	0,044W taajuudella 115V 60Hz 0,057W taajuudella 230V 50Hz

Ota huomioon – kaikkia tuotteita voidaan muuttaa ilman erillistä ilmoitusta. Emme vastaa käyttöoppaan virheistä tai puutteista.

KAIKKI OIKEUDET PIDÄTETÄÄN, TEKIJÄNOIKEUS: DENVER ELECTRONICS A/S

DENVER®

www.denver-electronics.com



Sähkö- ja elektroniikkalaitteet sekä niissä käytettävät paristot sisältävät materiaaleja, komponentteja ja aineita, jotka voivat olla vahingollisia terveydelle ja ympäristölle, jos jätemateriaalia (pois heitettävät sähkö- ja elektroniikkalaitteet sekä paristot) ei käsitellä asianmukaisesti.

Sähkö- ja elektroniikkalaitteet sekä paristot on merkitty alla olevalla rastitun jäteastian symbolilla. Symboli kertoo, ettei sähkö- ja elektroniikkalaitteita tai paristoja saa hävittää kotitalousjätteen mukana vaan ne on hävitettävä erikseen.

On tärkeää, että loppukäyttäjänä viet käytetyt paristot oikeaan keräyspaikkaan. Tällä tavoin voit varmistaa, että paristot kierrätetään lain mukaan eivätkä ne vahingoita ympäristöä.

Kaikkiin kaupunkeihin on perustettu keräyspisteitä. Sähkö- ja elektroniikkalaitteet sekä paristot voi viedä itse ilmaiseksi pisteisiin tai ne voidaan kerätä suoraan kotoa. Lisätietoja saat kuntasi tekniseltä osastolta.

DENVER ELECTRONICS A/S
Omega 5A, Soeften
DK-8382 Hinnerup
Denmark
www.facebook.com/denverelectronics