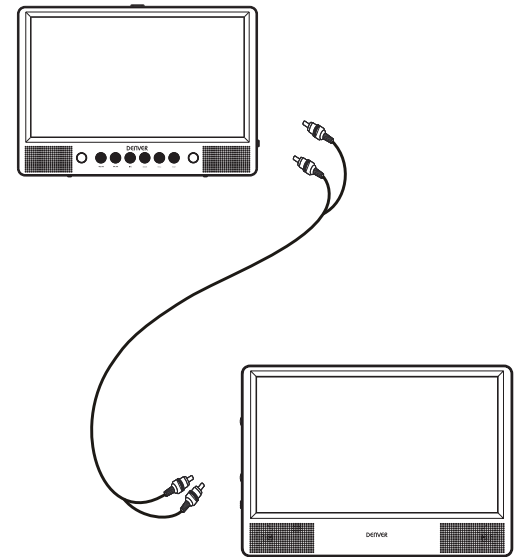


## PORTABLE DVD

[www.facebook.com/denverelectronics](http://www.facebook.com/denverelectronics)

Before connecting, operating or adjusting this product,  
please read this user's manual carefully and completely.

# DENVER®



## BETJENINGSVE JLEDNING MTW-1086 TWIN

# Vigtige Sikkerhedsoplysninger

1. Advarsel: Undlad at fjerne dæksler (eller bagstykke) af hensyn til faren for elektrisk stød. Apparatet indeholder ingen dele, som bruger selv kan servicere. Overlad alt reparationsarbejde til kvalificeret servicepersonale.
2. Advarsel: Nedsæt risikoen for brand eller elektrisk stød ved aldrig at udsætte denne afspiller for regn eller fugt.
3. Undlad at udsætte adapteren eller den bærbare DVD-afspiller for vand (dryp eller stænk) og placér ikke væskefyldte beholdere, så som vaser, oven på apparatet.
4. Hold den bærbare DVD-afspiller væk fra direkte sollys og stærke varmekilder som f.eks. radiatorer eller ovne.
5. Undlad at blokere apparatets ventilationsåbninger. Sprækker og åbninger på apparatet er beregnet til ventilationsformål. Disse åbninger må aldrig blokeres ved at placere afspilleren på en pude, sofa eller anden lignende overflade.
6. Undlad at placere den bærbare DVD-afspiller på et ustabil rullebord, stander, stativ, ramme eller bord. Afspilleren kan falde ned, hvilket kan medføre skade på afspilleren eller på en person, hvis afspilleren rammer nogen.
7. Lad aldrig tunge eller skarpe genstande komme i kontakt med afspillerens LCD-panel eller ramme.
8. Anvend udelukkende den AC-adapter, der blev leveret med den bærbare DVD-afspiller. Hvis du anvender afspilleren med en anden adapter, bortfalder garantien.
9. Stikproppen fungerer som hovedafbryder. Sørg for, at der altid er let adgang til den stikkontakt, afspilleren er tilsluttet.
10. Tag stikket ud af stikkontakten, når apparatet ikke er i brug.
11. ADVARSEL: Højt lydtryk fra lytning i øretelefoner eller hovedtelefoner ved høj lydstyrke kan medføre hørenedsættelse



12. ADVARSEL: Anvend udelukkende de tilslutninger og tilbehør, der er specificeret af producenten eller fulgte med afspilleren ved leveringen. Den bærbare DVD-afspiller forsynes med strøm fra en AC adapter. AC adapteren fungerer som hovedafbryder. Sørg for, at der altid er let adgang til den stikkontakt, afspilleren er tilsluttet.

Dette mærke angiver, at produktet ikke bør bortskaffes med det almindelige husholdningsaffald. Mærket anvendes i hele EU. Beskyt miljøet og folkesundheden ved aldrig blot at bortkaste udtjent elektronik, men bring det til genbrug, således at materialerne fra det kan genanvendes. Spørg dit lokale renholdningsselskab, hvordan du bortskaffer elektroniske produkter på den for miljøet mest hensigtsmæssige måde, eller kontakt forhandleren, hvor du i sin tid købte produktet. Forhandleren kan modtage produktet med henblik på sikker genanvendelse.



# Sikkerhedsanvisninger

## ADVARSEL

RISIKO FOR ELEKTRISK STØD  
MÅ IKKE ÅBNES



Advarsel: Denne digitale DVD-afspiller anvender et lasersystem. Hvis apparatet ikke anvendes i overensstemmelse med betjeningsvejledningen, kan det medføre risiko for farlig laserstråling.



Advarsel: Undgå direkte kontakt med laserstrålen ved aldrig at åbne afspillerens kabinet. Synlig laserstråling, når afspilleren er åben.



Advarsel: Undlad at stirre direkte ind i laserstrålen.



Forsigtig: Placér ikke afspilleren på et indelukket sted, som f.eks. i en bogkasse, hvor tilstrækkelig ventilation ikke kan finde sted.



Advarsel: Undlad at anvende et USB-kabel, der er længere end 250 mm i afspillerens USB-terminal.

## Noter vedr. copyright:

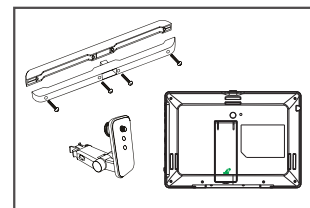
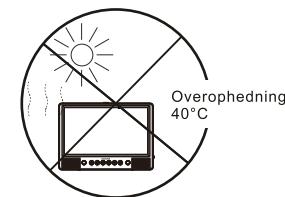
Det er forbudt ved lov at kopiere, radiotransmittere, vise, rundsende via kabel, afspille offentligt samt udleje materiale, hvori der består copyright, uden forudgående tilladelse.

Dette produkt er udstyret med en kopibeskyttelse udviklet af Macrovision. Koder til kopibeskyttelse er optaget på visse diske. Hvis du tager kopier af en sådan kopibeskyttet disk, vil billed og lyd på kopien være forvrænget. Dette produkt indeholder en teknologi til beskyttelse af copyright, som er beskyttet i henhold til amerikanske patenter, samt andre immaterielle rettigheder, der indehaves af Macrovision Corporation og andre rettighedshavere. Tilladelse til anvendelse af denne teknologi til beskyttelse af copyright skal gives af Macrovision Corporation. Teknologien er udelukkende beregnet til fjernsynsbrug i hjemmet samt andre begrænsede brugsområder, medmindre tilladelse til anden anvendelse er givet af Macrovision Corporation. Baglæns engineering eller demontering er forbudt.

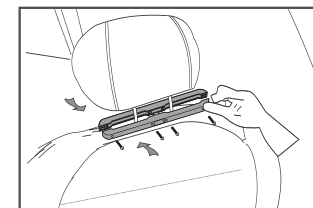
## SERIENUMMER:

Du finder serienummeret på afspillerens bagpanel. Dette nummer er unikt for netop din afspiller og findes ikke på andre afspillere af samme model. Notér nummeret på din afspiller på linjerne herunder, så du kan finde oplysningerne igen, hvis du senere skulle få brug for dem.

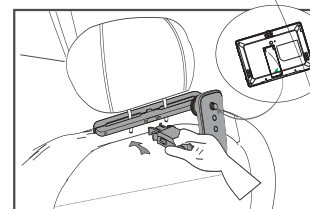
Model Nr. \_\_\_\_\_  
Serie Nr. \_\_\_\_\_  
Købsdato \_\_\_\_\_



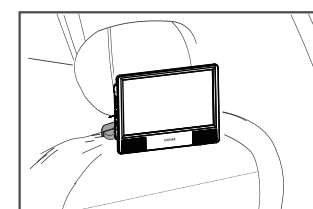
1. Fjern rammen ved at trykke knapperne ned på begge sider af rammen.
2. Tag de 4 skruer ud af den lange del af rammen.



3. Monér den lange del af rammen på stålroret under bagsædet og fastgør den med skruerne.



4. Monér den anden del af rammen.



5. Sæt afspilleren på det markerede skruenhul og stram skruen.

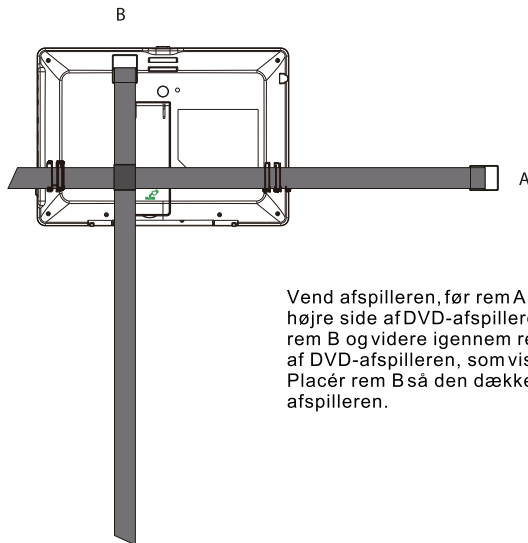
## Montering med remme i bilen

1. Sæt remmene på DVD-afspilleren/ Skærmen som vist på tegningen.

DVD-afspilleren vil passe til nakkestøtten, når den placeres som vist herunder.



Vend afspilleren, så bagsiden vender ud mod dig.

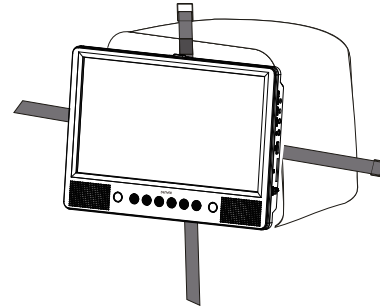


Vend afspilleren, før rem A igennem remøjet i højre side af DVD-afspilleren, dernæst igennem rem B og videre igennem remøjet i venstre side af DVD-afspilleren, som vist på tegningen. Placér rem B så den dækker midten af afspilleren.

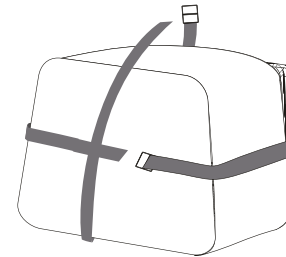
DEN-5

2. Sådan fastgøres remmene til nakkestøtten.

a. Sådan fastgøres remmene til nakkestøtten.



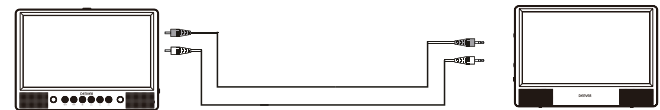
Placér remmene omkring nakkestøtten og før stropenderne igennem de to glidespænder. Sørg for, at begge spænder er sikkert lukket.



Træk glidespænderne til, indtil afspilleren sidder, som den skal. Før de løse remender igennem sikkerhedsstroppen.

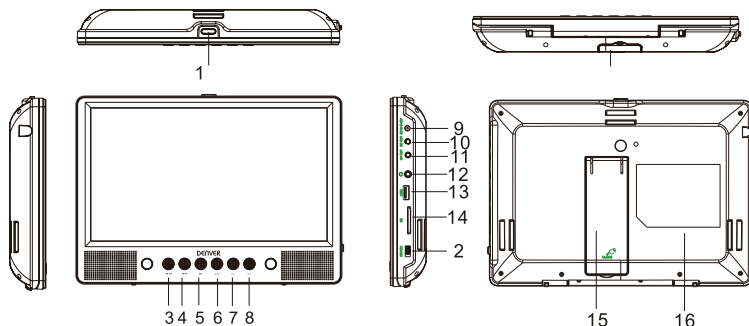
### BEMÆRK:

Sørg for, at afspilleren er sat forsvarligt fast, inden du anvender MTW-1086 TWIN i bilen. Hvis du vil montere både afspilleren og ekstraskærmen fra MTW-1086 TWIN, anbefales det, at du placerer selve afspilleren på VENSTRE nakkestøtte, da dette giver den bedste kabelføring til ekstraskærmen, som vist på tegningen herunder:



DEN-6

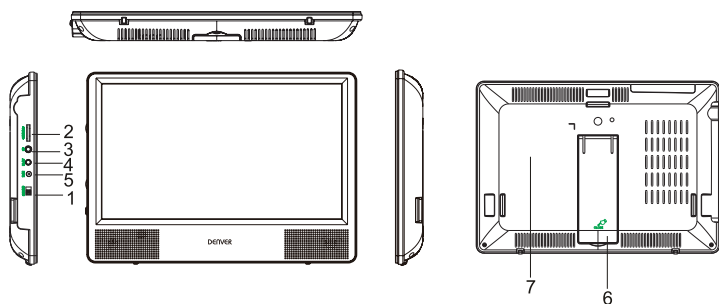
## Knapper og kontroller - selve afspilleren



1. Udløser til disktrum
2. Power ON/OFF (tænd/ sluk)
3. ◀ / ▶ Langt tryk for forrige, Kort tryk for hurtig tilbagespøling
4. ▶▶ / ▶▶▶ Langt tryk for næste, Kort tryk for hurtig fremad
5. ▶|| Knappen Afspil/Pause
6. Knappen MODE (signalkilde)
7. VOL-
8. VOL+

9. DC IN 9-12V (strømindtag)
10. DC OUT (strømodtag)
11. AV udgang
12. 📞 Stik til hovedtelefoner
13. USB-terminal
14. SD kortindstik
15. Støtteben
16. Placering for Rating Label

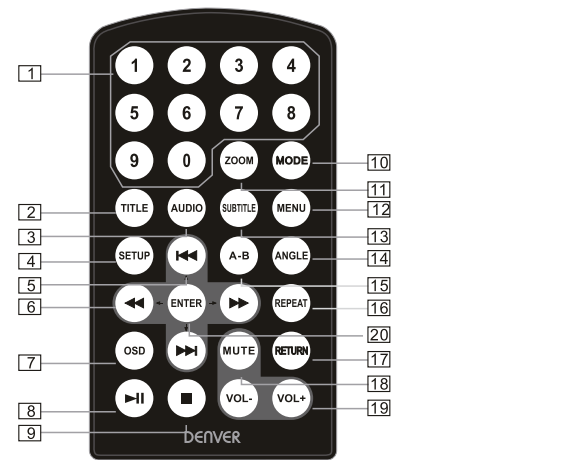
## Øversigt over ekstraskærmen



1. Power ON/OFF (tænd/ sluk)
2. Knappen Volume (lydstyrke)
3. 📞 Stik til hovedtelefoner
4. AV indgang

5. DC IN 9-12V (strømindtag)
6. Støtteben
7. Placering for Rating Label

## Fjernbetjeningen



1. Numeriske knapper
2. TITLE (Viser diskens titel-oplysninger)
3. AUDIO (Valg af sprog til lydsporet)
4. SETUP (Åbner eller lukker menuen opsætning)
5. ◀▶▶▶ Knapperne Forrige/ Næste (Går til forrige eller næste kapitel eller scene under afspilning)
6. ◀▶▶▶ Knapperne Hurtigt frem/ Hurtigt tilbage (søg frem eller tilbage på disken ved en hastighed på 2, 4, 8, 16 eller 32x normal hastighed)
7. OSD (On Screen Displayet viser oplysninger om f.eks. forløben tid og resterende tid for disken)
8. ▶|| Afspil/pause
9. ■ Stop (Tryk én gang for at afbryde afspilningen, tryk på knappen ▶||, hvis du vil fortsætte afspilningen fra samme sted; tryk to gange på knappen Stop, hvis du vil afbryde afspilningen helt)

10. MODE (Valg af signalkilde)
11. ZOOM (Zoomer ind eller ud på billedet under afspilning)
12. MENU (Åbner eller lukker rodmenuen)
13. SUBTITLE (Valg af sprog til undertekster under afspilning af DVD videodisk)
14. ANGLE (Skifter vinkel under afspilning af DVD med multi-vinkel)
15. A-B (Gentager et selvvalgt udsnit af disken fra punkt A til punkt B. Tryk på knappen igen, når du vil afbryde loop-funktionen)
16. REPEAT (Gentager en titel, et kapitel eller en skæring)
17. RETURN (Går tilbage til hovedmenuen)
18. MUTE (Slår lyd løs til eller fra)
19. VOL +/- (Justerer lydstyrken)
20. ENTER (Bekræfter et valg)

## Opsætning af systemet

<p>MENUEN SETUP -- HOVEDSIDE</p> <p>GENEREL OPSÆTNING</p> <p>OPS. AF VIDEO</p> <p>INDSTIL PRÆFERENCER</p>	<p>Tryk på knappen "Setup" for at kalde hovedmenuen frem på skærmen.</p> <p>Vælg menuen General Setup Page (generel opsætning) og tryk på knappen ►► for at markere det ønskede punkt.</p> <p>Tryk på knappen ENTER for at åbne menuen.</p> <p>Tryk på knapperne ◀◀►► for at vælge indstilling.</p> <p>Tryk på knappen ENTER for at bekræfte dit valg.</p> <p>Tryk på knappen ◀◀ for at afslutte.</p>
---	---

### generel opsætning

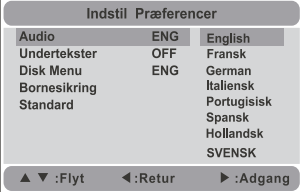

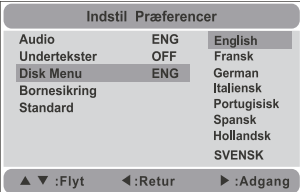


<p>Generel opsætning</p> <p>TV skærm 16:9 4:3 Pansc</p> <p>Vinkel TIL 4:3 Letter Box</p> <p>OSD sprog Dan 16:9</p> <p>Pauseskærm TIL</p> <p>▲ ▼ :Flyt ◀ :Retur ▶ :Adgang</p>	<p>Vælg dette punkt, hvis du vil ændre skærmformat (Normal/PS, Normal/LB, Wide (bredformat)). Standardindstillingen er "Wide", bredformat.</p> <p>Bemærk:</p> <ul style="list-style-type: none"> <li>☆ Denne funktion afhænger af den aspektrate, der er anvendt ved optagelsen af den aktuelle DVD.</li> <li>☆ Vælg indstillingen "Wide (16:9)", når du anvender et TV med skærmformatet 16:9.</li> </ul>
<p>Generel opsætning</p> <p>TV skærm 16:9</p> <p>Vinkel TIL TIL</p> <p>OSD sprog Dan OFF</p> <p>Pauseskærm TIL</p> <p>SIDSTE HUKOMMELSE TIL</p> <p>Auto standby 3H</p> <p>▲ ▼ :Flyt ◀ :Retur ▶ :Adgang</p>	<p>Vælg dette punkt, hvis du vil slå visning af vinkelmærke under afspilning til eller fra.</p> <p>Mulige indstillinger: ON (til), OFF (fra).</p> <p>Standardindstillingen er ON.</p>
<p>Generel opsætning</p> <p>TV skærm 16:9 Italiensk</p> <p>Vinkel TIL Portugisisk</p> <p>OSD sprog Dan Spansk</p> <p>Pauseskærm TIL Hollandsk</p> <p>SIDSTE HUKOMMELSE TIL SVENSK</p> <p>Auto standby 3H POLSK</p> <p>FINSK</p> <p>DANSK</p> <p>▲ ▼ :Flyt ◀ :Retur ▶ :Adgang</p>	<p>Under dette punkt kan du indstille sproget for OSD skærmmenuerne til English (engelsk).</p> <p>Standardindstillingen er: English.</p>
<p>Generel opsætning</p> <p>TV skærm 16:9</p> <p>Vinkel TIL</p> <p>OSD sprog Dan</p> <p>Pauseskærm TIL TIL</p> <p>SIDSTE HUKOMMELSE TIL OFF</p> <p>Auto standby 3H</p> <p>▲ ▼ :Flyt ◀ :Retur ▶ :Adgang</p>	<p>Vælg dette punkt, hvis du vil aktivere eller deaktivere screen saver funktionen.</p> <p>Standardindstillingen er ON (til).</p>

<p>Generel opsætning</p> <p>TV skærm 16:9</p> <p>Vinkel TIL</p> <p>OSD sprog Dan</p> <p>Pauseskærm TIL</p> <p>SIDSTE HUKOMMELSE TIL TIL</p> <p>Auto standby 3H OFF</p> <p>▲ ▼ :Flyt ◀ :Retur ▶ :Adgang</p>	<p>Gå ind i dette punkt for at indstille husk sidste.</p> <p>Valgfri indstilling: On, Off</p> <p>Standardindstillingen er: On</p>
<p>Generel opsætning</p> <p>TV skærm 16:9</p> <p>Vinkel TIL</p> <p>OSD sprog Dan</p> <p>Pauseskærm TIL</p> <p>SIDSTE HUKOMMELSE TIL OFF</p> <p>Auto standby 3H 3 Hours</p> <p>4 Hours</p> <p>▲ ▼ :Flyt ◀ :Retur ▶ :Adgang</p>	<p>Vælg dette punkt, hvis du vil indsætte en anden indstilling for, hvornår afspilleren automatisk skal gå på standby.</p> <p>Standardindstillingen er 3 timer.</p>

## Opsætning af video

<p>Ops. Af Video</p> <p>TV type PAL PAL</p> <p>Kvalitet NTSC</p> <p>Panel Kvalitet</p> <p>▲ ▼ :Flyt ◀ :Retur ▶ :Adgang</p>	<p>Vælg dette punkt, hvis du vil vælge TV format (PAL, NTSC).</p> <p>Standardindstillingen er PAL.</p>
<p>Ops. Af Video</p> <p>TV type PAL</p> <p>Kvalitet</p> <p>Panel Kvalitet</p> <p>▲ ▼ :Flyt ◀ :Retur ▶ :Adgang</p>	<p>Her kan du vælge billedkvalitet for AV OUT.</p>
<p>Ops. Af Video</p> <p>TV type PAL</p> <p>Kvalitet</p> <p>Panel Kvalitet</p> <p>▲ ▼ :Flyt ◀ :Retur ▶ :Adgang</p>	<p>Her kan du vælge billedkvalitet for PANEL (skærm).</p>

## Opsætning af præferencer

	<p>Under dette punkt kan du vælge dit foretrukne sprog til lydsporet ved afspilning af DVD.</p> <p><b>Bemærk:</b> Tilgængelige lydspor afhænger af materialet på den enkelte DVD.</p>
	<p>Under dette punkt kan du vælge dit foretrukne sprog til de undertekster, der vises på skærmen. Standardindstillingen er OFF (ingen undertekster).</p>
	<p>Under dette punkt kan du vælge dit foretrukne sprog til visning af menuerne på DVD'en.</p> <p><b>Bemærk:</b> Tilgængelige sprog til diskmenyer afhænger af materialet på den enkelte DVD.</p>
	<p>Under dette punkt kan du vælge indstillinger for børnesikring og dermed have kontrol med, hvilke DVD'er dit barn kan få adgang til. Du kan vælge mellem følgende niveauer: KID SAFE (egnet for børn), G, PG, PG 13, PGR, R, Nc17 og ADULT (afspil alt). Standardindstillingen er ADULT. Standard password: 8888.</p>
	<p>Vælg dette punkt og tryk på knappen "ENTER", hvis du vil gendanne afspillerens standardindstillinger.</p>

## Elektroniske parametre

Emne		Parameter
Strømkraft		AC 100-240 V, 50/60 Hz
Strømforsbrug		<9W
Luftfugtighed på driftssted		5 % til 90 %
Udgange	VIDEO OUT	1 Vp-p (75Ω)
	AUDIO OUT	1,0 Vrms (1 KHz, 0 dB)
	Audio	<b>Højtaler: 2 x 1W, udtag til hovedtelefoner</b>

## Systemet

Laser	Halvleder laser, bølgelængde 650 nm
Signalsystem	NTSC / PAL
Frekvensgang	20Hz til 20 kHz (1dB)
Signal/Støjforhold	Mere end 80 dB (kun terminalerne ANALOG OUT)
Dynamisk område	Mere end 80 dB (DVD/CD)

Bemærk: Ret til ændring i design og specifikationer forbeholdes.

## AC / DC-adapter

Producentens navn eller varemærke, virksomhedsnummer og adresse	Shenzhen Tekka Technology Co., Ltd. Address: Building A, No.21, XiFu Road, Red Star Community, SongGang Street Baoan District, Shenzhen, Guangdong Province, 518105. P.R.China
Modelidentifikator	TEKA012-1201000EU
Indgangsspænding	100-240V
Indgangsfrekvens, vekselstrøm	50/60Hz
Udgangsspænding	12.0V
Udgangsstrøm	1.0A
Udgangseffekt	12.0W
Gennemsnitlig effektivitet i aktiv tilstand	83,09% ved 115V60Hz 83,38% ved 230V50Hz
Effektivitet ved lav belastning (10 %)	81,63% ved 115V 60 Hz 76,43% ved 230V 50Hz
Strømforsbrug i ubelastet tilstand	0,044W ved 115V 60Hz 0,057W ved 230V 50Hz

Der tages forbehold for tekniske ændringer, fejl og mangler i manualen.

ALLE RETTIGHEDER RESERVERET, COPYRIGHT DENVER ELECTRONICS A/S

# DENVER®

[www.denver-electronics.com](http://www.denver-electronics.com)



Elektrisk og elektronisk udstyr samt medfølgende batterier indeholder materialer, komponenter og stoffer, der kan være skadelige for menneskers sundhed og for miljøet, hvis affaldet (kasseret elektrisk og elektronisk udstyr og batterier) ikke håndteres korrekt.

Elektrisk og elektronisk udstyr og batterier er mærket med nedenstående overkrydsede symboler. Den symboliserer, at elektrisk og elektronisk udstyr og batterier ikke må bortskaffes sammen med usorteret husholdningsaffald, men skal indsamles særskilt.

Som slutbruger er det vigtigt, at du afleverer dine udtjente batterier til de ordninger, der er etablerede. På denne måde er du med til at sikre, at batterierne genanvendes i overensstemmelse med lovgivningen og ikke unødigt belaster miljøet.

Alle kommuner har etableret indsamlingsordninger, hvor kasseret elektrisk og elektronisk udstyr samt bærbare batterier gratis kan afleveres af borgerne på genbrugsstationer og andre indsamlingssteder eller bliver afhentet direkte fra husholdningerne. Nærmere information kan fås hos kommunens tekniske forvaltning.

DENVER ELECTRONICS A/S  
Omega 5A, Soeffen  
DK-8382 Hinnerup  
Denmark  
[www.facebook.com/denverelectronics](http://www.facebook.com/denverelectronics)