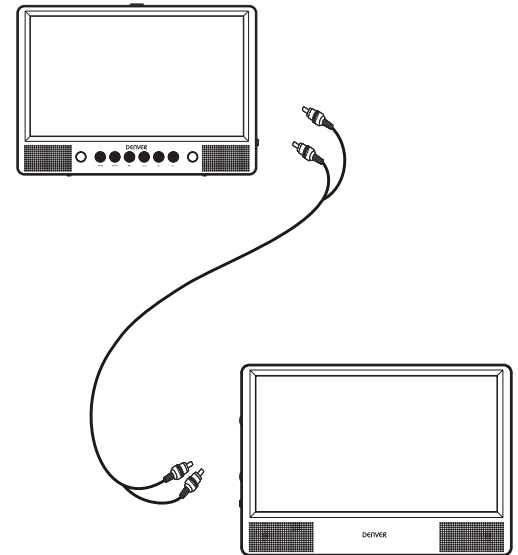


## PORTABLE DVD

[www.facebook.com/denverelectronics](http://www.facebook.com/denverelectronics)

Before connecting, operating or adjusting this product,  
please read this user's manual carefully and completely.

# DENVER®



## BEDIENUNG SANLEITUNG MTW-1086 TWIN

# Wichtige Sicherheitshinweise

1. Warnung: Um das Risiko eines Elektroschocks zu reduzieren, keine Abdeckungen entfernen. Im Geräteinneren befinden sich keine zu wartenden Teile. Wenden Sie sich stets an qualifiziertes Personal.
  2. Warnung: Zur Vermeidung von Feuer und Stromschlag, Gerät weder Regen noch Feuchtigkeit aussetzen.
  3. Das Gerät darf keinen Flüssigkeitstropfen oder -Spritzern ausgesetzt werden. Auf dem Gerät dürfen keine mit Flüssigkeit gefüllten Objekte, wie z. B. Vasen, abgestellt werden.
  4. Den Player nicht direktem Sonnenlicht oder Wärmequellen, wie Radiatoren oder Öfen aussetzen.
  5. Decken Sie keine Belüftungsöffnungen ab. Schlitze und Öffnungen am Gerät dienen der Belüftung. Die Öffnungen dürfen niemals dadurch blockiert werden, dass der Player auf ein Kissen, Sofa oder eine ähnliche Oberfläche gestellt wird.
  6. Stellen Sie den Player nicht auf einen instabilen Wagen, Ständer, Dreifuß, Gestell oder Tisch. Das Gerät kann herunterfallen und es kann zu Beschädigungen oder Verletzungen kommen.
  7. Stellen Sie niemals schwere oder scharfe Gegenstände auf den LCD-Bildschirm oder auf das Gehäuse.
  8. Verwenden Sie nur den mitgelieferten Netzadapter. Durch die Verwendung eines anderen Netzadapters werden alle Garantieansprüche null und nichtig.
  9. Der Netzstecker des Adapters dient zur Unterbrechung der Stromversorgung und soll weiterhin betriebsbereit bleiben.
10. Ziehen Sie bei Nichtnutzung den Netzstecker.
11. WARNUNG: Eine zu hohe Lautstärke der Kopfhörer kann zu Hörverlust führen.



12. WARNUNG: Nur Befestigungs- und Zubehörteile verwenden, die vom Hersteller empfohlen werden. Der Player wird von einem Netzadapter mit Strom versorgt. Der Netzadapter dient zur Unterbrechung der Stromversorgung und soll weiterhin betriebsbereit bleiben.

Dieses Symbol bedeutet, dass das Produkt innerhalb der EU nicht mit dem Hausmüll entsorgt werden darf. Zur Vermeidung von Umwelt- oder Gesundheitsschäden durch unkontrollierte Entsorgung recyceln Sie das Gerät auf verantwortungsvolle Weise, um die Wiederverwertung von natürlichen Ressourcen zu unterstützen. Geben Sie Ihr Gerät zur Entsorgung bei einer Sammelstelle für Elektroschrott oder bei Ihrem Fachhändler ab. Dort wird eine umweltgerechte Entsorgung sichergestellt.



# Sicherheitshinweise

## ACHTUNG

STROMSCHLAGEGFAHR  
NICHT ÖFFNEN



Warnung: Dieser digitale Videodisk-Player verwendet ein Lasersystem. Steuerungen oder Einstellungen anders als in dieser Bedienungsanleitung beschrieben können zur Freisetzung gefährlicher Strahlung führen



Warnung: Um eine direkte Aussetzung des Laserstrahls zu vermeiden, öffnen Sie nicht das Gehäuse. Sichtbare Laserstrahlung, wenn das Gehäuse geöffnet ist.



Warnung: Niemals in den Laserstrahl blicken



Vorsicht: Stellen Sie dieses Gerät nicht in einem geschlossenen Raum auf, wie z.B. auf einm Bücherregal oder einem ähnlichen Ort.



Warnung: Es darf kein USB-Verlängerungskabel mit einer Länge von mehr als 250 mm am USB-Port verwendet werden.

## **N** Anmerkungen zum Copyright

Es ist gesetzlich verboten, urheberrechtlich geschütztes Material ohne Erlaubnis zu kopieren, auszustrahlen, anzuzeigen, über Kabel zu senden, öffentlich wiederzugeben oder zu mieten. Dieses Produkt verwendet die von Macrovision entwickelte Kopierschutzfunktion. Auf einigen Disks wurden Kopierschutz-Signale aufgezeichnet.

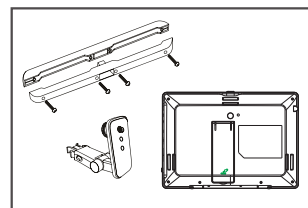
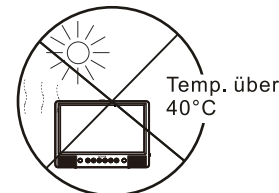
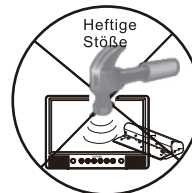
Bei der Aufzeichnung und Wiedergabe dieser Disks treten Bildstörungen auf. Dieses Produkt verwendet eine Kopierschutztechnologie, die durch US-Patente und andere Rechte zum Schutz geistigen Eigentums geschützt ist.

Patente und anderes geistiges Eigentum gehören der Macrovision Corporation und anderen Eigentümern. Die Verwendung dieser Schutzverfahren muss von Macrovision Corporation genehmigt werden und ist ausschließlich für den Heimeinsatz und andere beschränkte Nutzungsbereiche gedacht, falls nicht anders von Macrovision Corporation autorisiert. Reverse-Engineering und Auseinanderbauen ist nicht gestattet.

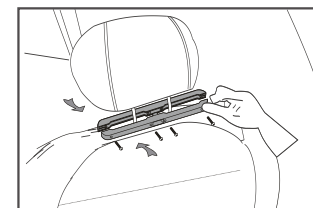
## SERIENNUMMER:

Sie finden die Seriennummer auf der Rückseite des Geräts. Diese Nummer gilt ausschließlich für dieses Gerät und wird nicht für andere Geräte benutzt. Sie sollten hier die Daten notieren und diese Anleitung als einen Kaufbeleg aufbewahren.

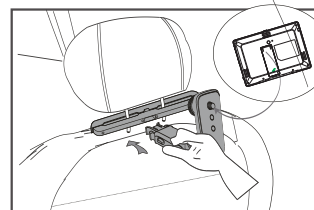
Modell-Nr. \_\_\_\_\_  
Serien-Nr. \_\_\_\_\_  
Kaufdatum \_\_\_\_\_



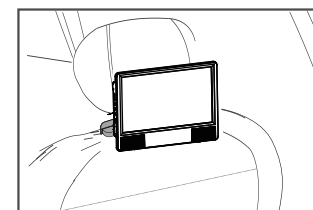
1. Nehmen Sie die Halterung ab, indem Sie die Tasten auf beiden Seiten der Halterung drücken.
2. Nehmen Sie die 4 Schrauben aus der Halterung.



3. Setzen Sie die Halterung an den Trägern der Kopfstütze an und schrauben Sie sie fest.



4. Setzen Sie den anderen Teil der Halterung an.



5. Setzen Sie den Player in die Halterung ein und ziehen Sie die Schraube an.

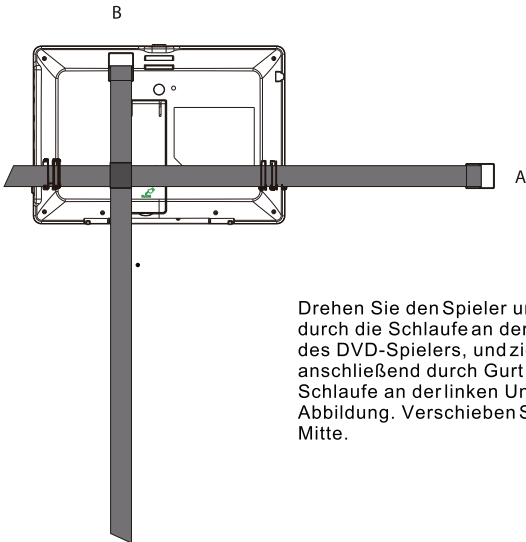
## Installation in Autos mit den Gurten

1. Befestigen Sie die Gurte je nach Bedarf an dem DVD-Spieler / Bildschirm.

Der DVD-Spieler wird in dieser Position in die Halterung passen; siehe Abbildung unten.



Drehen Sie den Spieler um, damit die Rückseite vor Ihnen liegt.

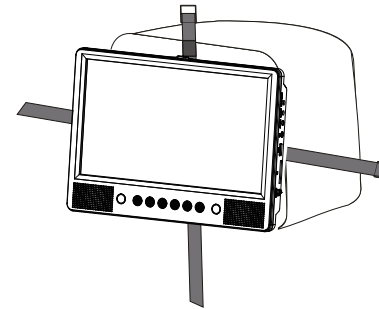


Drehen Sie den Spieler um. Ziehen Sie Gurt A durch die Schlaufe an der rechten Unterseite des DVD-Spielers, und ziehen Sie den Gurt anschließend durch Gurt B und durch die Schlaufe an der linken Unterseite; siehe Abbildung. Verschieben Sie den Gurt B zur Mitte.

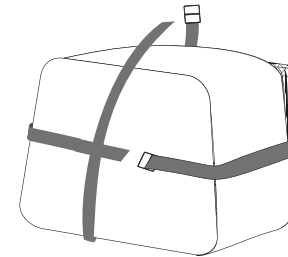
GER-5

2. Befestigung der Gurte an der Kopfstütze.

a. Befestigung der Gurte an der Kopfstütze.



Führen Sie die Gurte um die Kopfstütze herum und schließen Sie die 2 dreizackigen Schnallen. Die Schnallen müssen fest verschlossen sein.



Ziehen Sie die Gurte fest. Stecken Sie die losen Enden ordentlich in den Gurt.

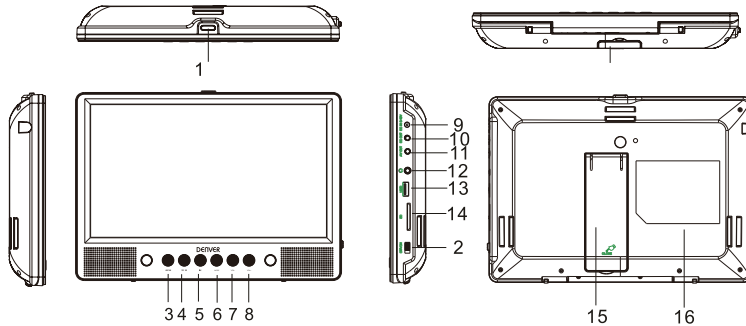
### HINWEIS:

Bevor Sie das MTW-1086 TWIN im Auto verwenden können, muss die Installation abgeschlossen sein. Für die Installation des MTW-1086 TWIN wird empfohlen, den DVD-Spieler an der LINKEN Kopfstütze zu befestigen, damit das Kabel ungehindert zum Bildschirm laufen kann; siehe Abbildung unten:



GER-6

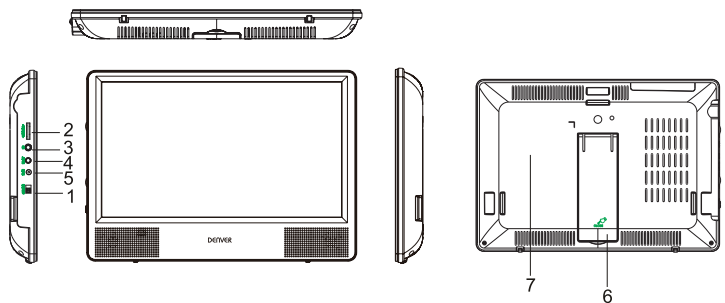
## Aufbau des Hauptgeräts



1. Öffnen-Taste
2. Betriebstaste EIN/AUS
3. ◀ / ▶: Lang drücken für vorheriges, Kurz drücken für schnellen Rücklauf
4. ▶▶ / ▶▶: Lang drücken für weiter, Kurz drücken für schnellen Vorlauf
5. ⏸ Wiedergabe/Pause
6. MODUS
7. VOL-
8. VOL+
9. DC IN 9-12V

10. DC OUT
11. AV OUT
12. Kopfhörerbuchse
13. USB-Port
14. SD-Kartenschlitz
15. Bügel
16. Position des Typenschildes

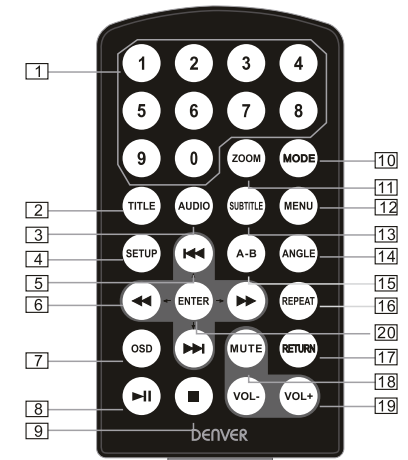
## Ansicht des Bildschirms



1. Taste EIN/AUS
2. Lautstärkereglern
3. Kopfhörerbuchse
4. AV IN

5. DC IN 9-12V
6. Bügel
7. Position des Typenschildes

## Fernbedienung



1. Nummertasten
2. TITLE (Titelinformationen anzeigen)
3. AUDIO (Audiosprache auswählen)
4. SETUP (Setup-Menü öffnen oder schließen)
5. ◀▶▶ Zurück/Weiter (Während der Wiedergabe zum/zur vorhergehenden/nächsten Kapitel oder Szene springen)
6. ◀▶▶ Vorspulen/Zurückspulen (Mit 2-, 4-, 8-, 16- oder 32-facher Geschwindigkeit vor-/zurückspulen)
7. OSD (Während der Wiedergabe Disc-Informationen anzeigen, z.B. verstrichene und verbleibende Zeit)
8. ⏸ Wiedergabe/Pause
9. ■ Stopp (Einmal drücken, um die Wiedergabe zu unterbrechen; danach ▶▶▶ drücken, um die Wiedergabe an der gestoppten Stelle fortzusetzen. Stopp-Taste zweimal drücken, um die Wiedergabe vollständig zu beenden.)

10. MODE (Auswahl der Eingabequelle)
11. ZOOM (Bild während der Wiedergabe vergrößern/verkleinern)
12. MENU (Hauptmenü öffnen oder schließen)
13. SUBTITLE (Während der Wiedergabe einer DVD die Untertitelsprache auswählen)
14. ANGLE (Während der Wiedergabe einer Disc mit mehreren Winkeleinstellungen den Blickwinkel auswählen)
15. A-B (Einen bestimmten Abschnitt A-B wiederholen; Taste erneut drücken, um die Funktion zu beenden)
16. REPEAT (Titel, Kapitel oder Track wiederholen)
17. RETURN (Zum Hauptmenü zurückkehren)
18. MUTE (Ton stumm stellen)
19. VOL +/- (Lautstärke einstellen)
20. ENTER (Bestätigen)

## System-Setup

	<p>Drücken Sie die Taste „Setup“, um das Hauptmenü zu öffnen.                  Drücken Sie auf der Seite General Setup die Taste <b>▶▶</b>, um diese Option zu markieren.                  Drücken Sie ENTER zum Bestätigen.                  Wählen Sie mit <b>◀▶▶</b> eine Einstellung.                  Drücken Sie ENTER zum Bestätigen Ihrer Auswahl.                  Drücken Sie <b>◀◀</b> zum Beenden.</p>
--	--

## Allgemeine Einstellungen

	<p>Unter dieser Option können Sie das Bildseitenformat (Normal/PS, Normal/LB, Wide) einstellen.                  Die Standardeinstellung ist „Wide“                  Hinweis                  ☆ Diese Funktion ist abhängig vom Anzeigeformat, mit dem die DVD aufgezeichnet wurde.                  ☆ Wählen Sie Wide (16:9) für 16:9 Breitbildfernseher.</p>
	<p>Unter dieser Option können Sie den Winkel während der Wiedergabe einstellen.                  Optionale Einstellung: ON, OFF                  Die Standardeinstellung ist ON</p>
	<p>Unter dieser Option können Sie Englisch als OSD-Sprache einstellen.                  Standardeinstellung: English</p>
	<p>Unter dieser Option haben Sie die Möglichkeit, den Bildschirmschoner zu aktivieren.                  Die Standardeinstellung ist ON.</p>

	<p>Wechseln Sie zu dieser Option, um die Speicherung der letzten Position einzustellen.                  Optionale Einstellung: On, Off                  Die Standardeinstellung ist: On</p>
	<p>Unter dieser Option können Sie die Zeit für den automatischen Standby einstellen.                  Die Standardeinstellung ist 3 Stunden.</p>
<h2>Videoeinstellungen</h2>	
	<p>Unter dieser Option können Sie den TV-Typ (PAL, NTSC) einstellen.                  Die Standardeinstellung ist PAL.</p>
	<p>Videoqualität von AVOUT einstellen</p>
	<p>Videoqualität der ANZEIGE einstellen</p>

## Voreinstellungen

<p><b>Bevorzugte Einstellungen</b></p> <table border="0"> <tr><td>Audio</td><td>Eng</td><td>English</td></tr> <tr><td>Untertitel</td><td>Aus</td><td>Französisch</td></tr> <tr><td>Disk-Menü</td><td>Eng</td><td>Deutsch</td></tr> <tr><td>Elternkontrolle</td><td></td><td>Italienisch</td></tr> <tr><td>StandardEinstell.</td><td></td><td>Portugiesisch</td></tr> <tr><td></td><td></td><td>Spanisch</td></tr> <tr><td></td><td></td><td>Holländisch</td></tr> <tr><td></td><td></td><td>Schwedisch</td></tr> </table> <p>▲ ▼:Verschieben ◀:Zurück ▶:Eintrag</p>	Audio	Eng	English	Untertitel	Aus	Französisch	Disk-Menü	Eng	Deutsch	Elternkontrolle		Italienisch	StandardEinstell.		Portugiesisch			Spanisch			Holländisch			Schwedisch	<p>Unter dieser Option können Sie die gewünschte Audiosprache für DVDs einstellen. Hinweis Die Audiosprache ist abhängig von dem auf der DVD aufgenommenen Inhalt.</p>
Audio	Eng	English																							
Untertitel	Aus	Französisch																							
Disk-Menü	Eng	Deutsch																							
Elternkontrolle		Italienisch																							
StandardEinstell.		Portugiesisch																							
		Spanisch																							
		Holländisch																							
		Schwedisch																							
<p><b>Bevorzugte Einstellungen</b></p> <table border="0"> <tr><td>Audio</td><td>Eng</td><td>Portugiesisch</td></tr> <tr><td>Untertitel</td><td>Aus</td><td>Spanisch</td></tr> <tr><td>Disk-Menü</td><td>Eng</td><td>Holländisch</td></tr> <tr><td>Elternkontrolle</td><td></td><td>Schwedisch</td></tr> <tr><td>StandardEinstell.</td><td></td><td>Polnisch</td></tr> <tr><td></td><td></td><td>Finnisch</td></tr> <tr><td></td><td></td><td>Dänisch</td></tr> <tr><td></td><td></td><td>Aus</td></tr> </table> <p>▲ ▼:Verschieben ◀:Zurück ▶:Eintrag</p>	Audio	Eng	Portugiesisch	Untertitel	Aus	Spanisch	Disk-Menü	Eng	Holländisch	Elternkontrolle		Schwedisch	StandardEinstell.		Polnisch			Finnisch			Dänisch			Aus	<p>Wählen Sie Ihre bevorzugte Sprache, um Untertitel auf dem Bildschirm anzuzeigen. Die Standardeinstellung ist OFF</p>
Audio	Eng	Portugiesisch																							
Untertitel	Aus	Spanisch																							
Disk-Menü	Eng	Holländisch																							
Elternkontrolle		Schwedisch																							
StandardEinstell.		Polnisch																							
		Finnisch																							
		Dänisch																							
		Aus																							
<p><b>Bevorzugte Einstellungen</b></p> <table border="0"> <tr><td>Audio</td><td>Eng</td><td>English</td></tr> <tr><td>Untertitel</td><td>Aus</td><td>Französisch</td></tr> <tr><td>Disk-Menü</td><td>Eng</td><td>Deutsch</td></tr> <tr><td>Elternkontrolle</td><td></td><td>Italienisch</td></tr> <tr><td>Default</td><td></td><td>Portugiesisch</td></tr> <tr><td></td><td></td><td>Spanisch</td></tr> <tr><td></td><td></td><td>Holländisch</td></tr> <tr><td></td><td></td><td>Schwedisch</td></tr> </table> <p>▲ ▼:Verschieben ◀:Zurück ▶:Eintrag</p>	Audio	Eng	English	Untertitel	Aus	Französisch	Disk-Menü	Eng	Deutsch	Elternkontrolle		Italienisch	Default		Portugiesisch			Spanisch			Holländisch			Schwedisch	<p>Mit dieser Funktion können Sie die Menüsprache, die auf der Disc aufgezeichnet ist, auswählen. Hinweis: Die Menüsprachen sind abhängig von den auf der Disc verfügbaren Informationen.</p>
Audio	Eng	English																							
Untertitel	Aus	Französisch																							
Disk-Menü	Eng	Deutsch																							
Elternkontrolle		Italienisch																							
Default		Portugiesisch																							
		Spanisch																							
		Holländisch																							
		Schwedisch																							
<p><b>Bevorzugte Einstellungen</b></p> <table border="0"> <tr><td>Audio</td><td>Eng</td><td>1 Kinder</td></tr> <tr><td>Untertitel</td><td>Aus</td><td>2 G</td></tr> <tr><td>Disk-Menü</td><td>Eng</td><td>3 PG</td></tr> <tr><td>Elternkontrolle</td><td></td><td>4 PG 13</td></tr> <tr><td>StandardEinstell.</td><td></td><td>5 PGR</td></tr> <tr><td></td><td></td><td>6 R</td></tr> <tr><td></td><td></td><td>7 NC 17</td></tr> <tr><td></td><td></td><td>8 Erwachsene</td></tr> </table> <p>▲ ▼:Verschieben ◀:Zurück ▶:Eintrag</p>	Audio	Eng	1 Kinder	Untertitel	Aus	2 G	Disk-Menü	Eng	3 PG	Elternkontrolle		4 PG 13	StandardEinstell.		5 PGR			6 R			7 NC 17			8 Erwachsene	<p>Diese Option erlaubt es Ihnen, für Kinder ungeeignete Szenen nach einem Bewertungssystem zu sperren. Bewertungsstufen der Elternsicherung: KID SAFE, G, PG, PG 13, PGR, R, Nc17, ADULT.  Die Standardeinstellung ist ADULT. Das Herstellerpasswort lautet: 8888.</p>
Audio	Eng	1 Kinder																							
Untertitel	Aus	2 G																							
Disk-Menü	Eng	3 PG																							
Elternkontrolle		4 PG 13																							
StandardEinstell.		5 PGR																							
		6 R																							
		7 NC 17																							
		8 Erwachsene																							
<p><b>Bevorzugte Einstellungen</b></p> <table border="0"> <tr><td>Audio</td><td>Eng</td><td></td></tr> <tr><td>Untertitel</td><td>Aus</td><td></td></tr> <tr><td>Disk-Menü</td><td>Eng</td><td></td></tr> <tr><td>Elternkontrolle</td><td></td><td></td></tr> <tr><td>StandardEinstell.</td><td></td><td>Wiederherstellen</td></tr> </table> <p>▲ ▼:Verschieben ◀:Zurück ▶:Eintrag</p>	Audio	Eng		Untertitel	Aus		Disk-Menü	Eng		Elternkontrolle			StandardEinstell.		Wiederherstellen	<p>Wählen Sie diese Option und drücken Sie die Taste für die Rückstellung.</p>									
Audio	Eng																								
Untertitel	Aus																								
Disk-Menü	Eng																								
Elternkontrolle																									
StandardEinstell.		Wiederherstellen																							

## Elektronische Parameter

Punkt	Standardanforderung	
Spannungsversorgung	AC 100-240 V, 50/60 Hz	
Leistungsaufnahme	<9W	
Luftfeuchtigkeit im Betrieb	5% bis 90 %	
Ausgangsspannung	VIDEO-AUSGANG	1 Vp-p (75Ω)
	AUDIO-AUSGANG	1.0 Vrms (1 KHz, 0 dB)
	Audio	<b>Lautsprecher: 1Wx2, Kopfhörerbuchse</b>

## System

Laser	Halbleiterlaser, Wellenlänge 650 nm
Signalsystem	NTSC/PAL
Frequenzbereich	20Hz bis 20kHz (1dB)
Signal-/Rauschabstand	Mehr als 80 dB (Nur ANALOGE AUSGANGS-Buchsen)
Dynamikbereich	Mehrals 80dB (DVD/CD)

Hinweis: Änderungen am Design und an den Spezifikationen ohne vorherige Ankündigung vorbehalten.

## AC/DC-Adapter

Name des Herstellers oder Handelsmarke, Handelsregisternummer und Anschrift	Shenzhen Teka Technology Co., Ltd. Address: Building A, No.21, XiFu Road, Red Star Community, SongGang Street Baoan District, Shenzhen, Guangdong Province, 518105. P.R.China
Modellidentifikator	TEKA012-1201000EU
Eingangsspannung	100-240V
Wechselstromfrequenz des AC-Eingang	50/60Hz
Ausgangsspannung	12.0V
Ausgangsstrom	1.0A
Ausgangsleistung	12.0W
Durchschnittliche Effizienz bei Normallast	83,09% bei 115V60Hz 83,38% bei 230V50Hz
Effizienz bei Niederlast (10 %)	81,63% bei 115V 60 Hz 76,43% bei 230V 50Hz
Leistungsaufnahme bei Nulllast	0,044W bei 115V 60Hz 0,057W bei 230V 50Hz

Bitte beachten - Technische Änderungen am Produkt, Irrtümer und Auslassungen im Handbuch vorbehalten.

ALLE RECHTE VORBEHALTEN, URHEBERRECHTE DENVER ELECTRONICS A/S

**DENVER**<sup>®</sup>

[www.denver-electronics.com](http://www.denver-electronics.com)

CE



Elektrische und elektronische Geräte sowie Batterien enthalten Materialien, Komponenten und Substanzen, welche für Sie und Ihre Umwelt schädlich sein können, sofern die Abfallmaterialien (entsorgte elektrische und elektronische Altgeräte sowie Batterien) nicht korrekt gehandhabt werden

Elektrische und elektronische Geräte sowie Batterien sind mit der durchgestrichenen Mülltonne, wie unten abgebildet, kenntlich gemacht. Dieses Symbol bedeutet, dass elektrische und elektronische Altgeräte sowie Batterien nicht mit dem Hausmüll entsorgt werden dürfen, sie müssen separat entsorgt werden.

Als Endverbraucher ist es notwendig, dass Sie Ihre erschöpften Batterien bei den entsprechenden Sammelstellen abgeben. Auf diese Weise stellen Sie sicher, dass die Batterien entsprechend der Gesetzgebung recycelt werden und keine Umweltschäden anrichten.

Städte und Gemeinden haben Sammelstellen eingerichtet, an denen elektrische und elektronische Altgeräte sowie Batterien kostenfrei zum Recycling abgegeben werden können, alternativ erfolgt auch Abholung. Weitere Informationen erhalten Sie bei der Umweltbehörde Ihrer Gemeinde.

DENVER ELECTRONICS A/S  
Omega 5A, Soeften  
DK-8382 Hinnerup  
Denmark  
[www.facebook.com/denverelectronics](http://www.facebook.com/denverelectronics)