

# DENVER®

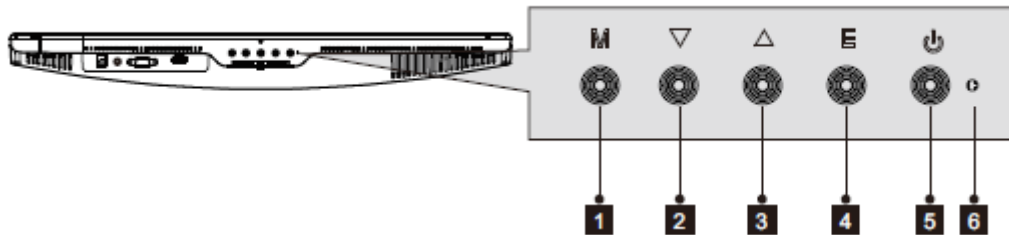
## MLE-2401 PC-monitor



Les dette heftet nøye før bruk og spar heftet til senere bruk

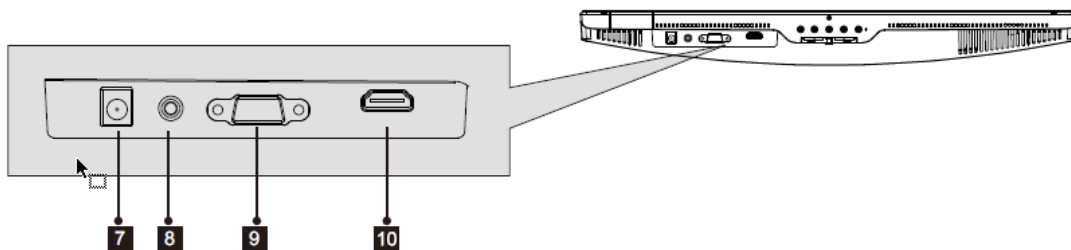
# 1. Produktoversikt

## 1.1 Monitor-knapper



1. **M Meny-knapp:** Trykk for å vise OSD-menyen eller åpne undermenyer.
2. **▼ Ned-knapp:** Trykk for å bevege deg ned i menyene.
3. **▲ Opp-knapp:** Trykk for å bevege deg opp i menyene.
4. **E Exit-knapp:** Trykk for å avslutte.
5. **⏻ Strømknapp:** Skruer monitoren av/på.
6. **LED-indikator:** Endrer farge for å indikere status.

## 1.2 Monitorporter



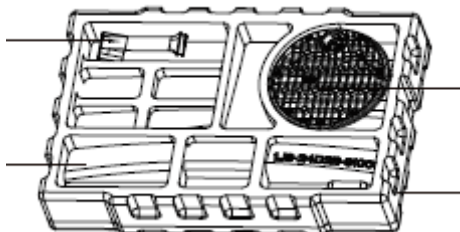
7. **Strømkontakt:** Sett inn strømkabelen for å kunne skru på monitoren.
8. **Lydutgang:** Sett den ene enden av lydkabelen inn i datamaskinens lydinnang for å motta lydsignaler fra monitoren.
9. **VGA-kontakt:** Koble til én av VGA-kabelendene til datamaskinens VGA-utgang og koble den andre enden til monitorens VGA-port.
10. **HDMI-kontakter:** Koble til én av HDMI-kabelendene til datamaskinens HDMI-utgang og koble den andre enden til monitorens VGA-port.

## 2. Installasjon av stativet

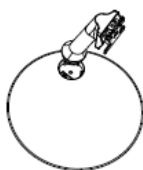


La skummet under monitoren forbli på plass før du fester stativet.

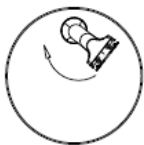
1. Åpne pakken, ta ut produktet med skumgummien fortsatt på, og plasser den forsiktig på et skrivebord eller bord.



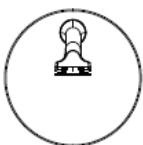
2. Vri braketten til en viss vinkel og juster den med sirkelbunnen på basen, hold den fast og roter deretter med klokken for å klemme braketten i bunnen for å fullføre installasjonen av basen.



2.1 Gjør stativet justert med grunnsporet.



2.2 Hold braketten og basen tett, roter braketten med urviseren.



2.3 Sett braketten fast i basen.

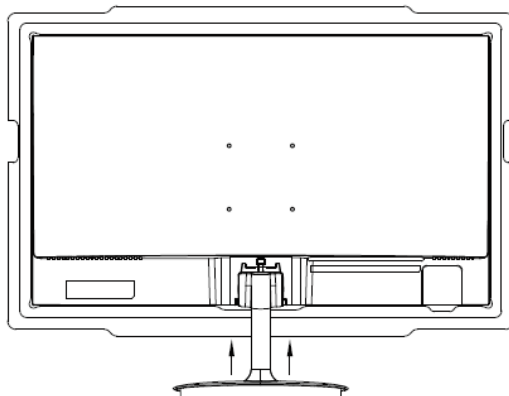


2.4 Lås skruene som følger med tilbehørsposen i bunnen (PM4 \* 12).



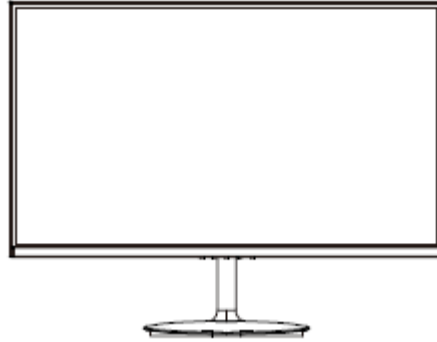
2.5 Samlingen er ferdig.

3. Plasser toppen av den monterte grunnrammen flatt på den nederste sidelåsen på bakkassen, fest den og skyv den opp, og sett deretter baseholderen i bakkassen.

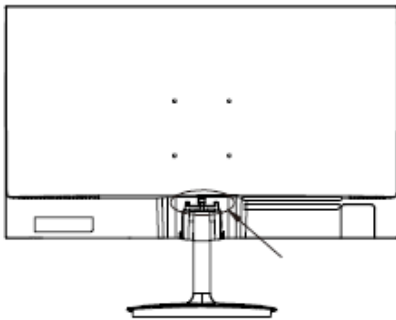


Stå nær bakdekselet og dra opp.

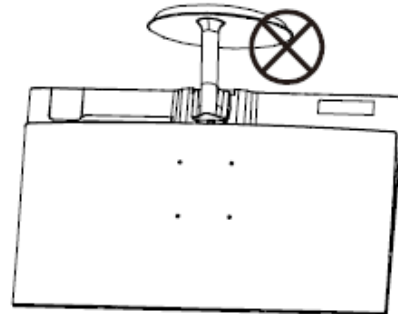
4. Den monterte monitoren er vist som under bildet.



Merk 1: Ikke hold hånden i gapet mellom stativet og kassen for å unngå klemming!  
Merk 2: Etter at basen er installert, må du unngå å holde basen og vende på maskinen for å unngå fall!



Note: Do not invert the machine to prevent falling.

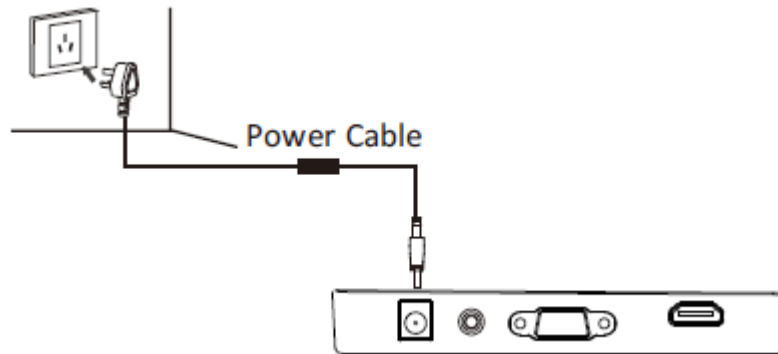


For å unngå skade må du ikke berøre skjermen når du flytter monitoren.

### 3. Tilkoblingsalternativer

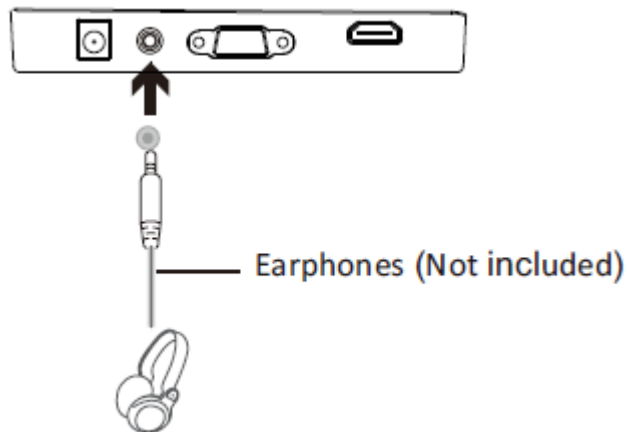
#### 3.1 Koble til strømledning

Koble den medfølgende strømkabelen til strømuttaket på monitoren, og koble den andre enden til en stikkontakt.



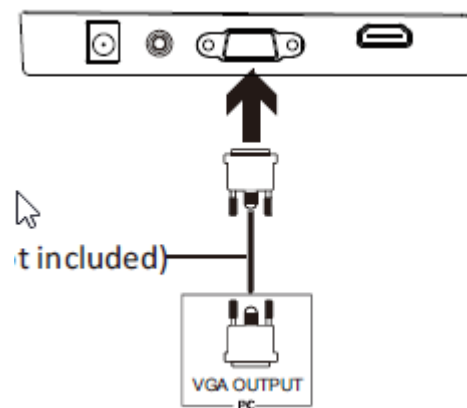
### 3.2 Koble til hodetelefonene

Sett inn øretelefonene dine for å motta lydsignaler fra monitoren. Hvis hodetelefonene er koblet til monitoren, og lydenheter er koblet til datamaskinen din samtidig, produserer ikke lydenhetene lyd. Hodetelefoner og andre lydenheter leveres ikke.



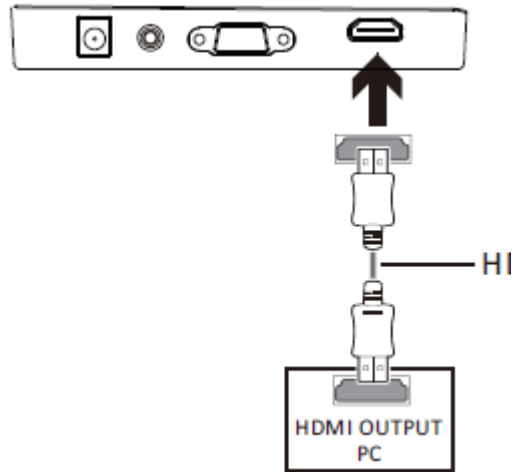
### 3.3 VGA-tilkobling

For å at monitoren skal kunne motta VGA-signaler fra datamaskinen, bruk VGA-kabelen til å koble monitoren til datamaskinen.



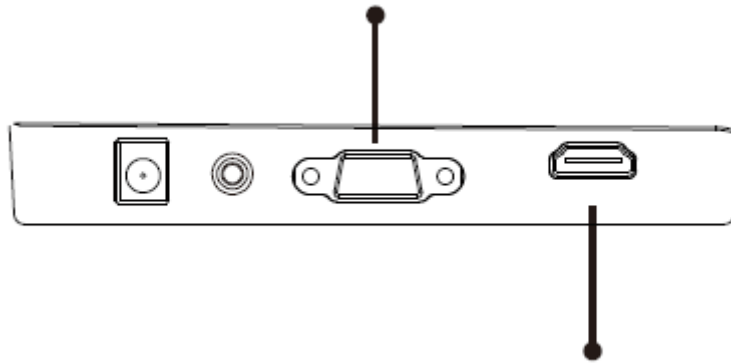
### 3.4 HDMI-tilkobling

For å at monitoren skal kunne motta HDMI-signaler fra datamaskinen, bruk HDMI-kabelen til å koble monitoren til datamaskinen.



## 4. Grunnleggende bruk

1. Sett inn én av HDMI-kabelendene til datamaskinens grafikkort. En VGA-kabel kan også brukes (følger ikke med).
2. Koble den andre enden av den samsvarende tilkoblingen til monitoren.

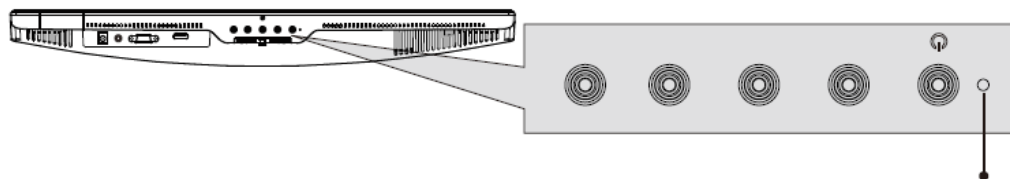


3. Koble strømledningen til monitoren og koble den andre enden til strømkilden. Det anbefales at du bruker overspenningsvern med tilstrekkelig spenning hvis du ikke har direkte tilgang til en stikkontakt.
4. Finn strømbryteren på monitoren og trykk for å skru på monitoren.

### FreeSync

Funksjonen i seg selv er av som standard. Du må ha maskinvare med FreeSync-funksjon, en HDMI-kabel og de nyeste grafikkdriverne, for å bruke denne funksjonen. Koble datamaskinen og monitoren til en HDMI-kabel, for å bruke denne funksjonen. Etter tilkobling kan du få en melding om å aktivere funksjonen på datamaskinen din, og deretter kjører FreeSync automatisk. Hvis du ikke mottar spørringen, må du kanskje aktivere funksjonen i grafikkortmenyen. Se grafikkortprodusentens dokumentasjon for instruksjoner om hvordan du slår på og / eller aktiverer FreeSync.


## 5. Indikatorlys



Et fast, blått lys indikerer at strømmen er på at monitoren fungerer som normalt. Et blinkende blått lys indikerer at ingen videokilde er oppdaget. Rødt lys indikerer at ingen

horisontale eller vertikale signaler har blitt oppdaget. Sørg for at datamaskinen er på og at alle videokabler er fullstendig tilkoblet.

## 10: ECO-modus og bytte av Gameplus

1. Trykk på en av de følgende knappene (M, ▲, ▼, E, ) for å aktivere navigasjonsvinduet.



2. Trykk på ▼ for å bytte Gameplus-modus. Velg samsvarende spillikon etter behovene til spillet ditt. Disse spillikonene er hovedsakelig designet for å optimalisere siktet ditt i skytespill, men de kan også brukes i andre scenarier.
3. Trykk på ▲ for å bytte ECO-modus. Disse modusene inkluderer standard, tekst, film, spill FPS og RTS-moduser og kan brukes til å optimalisere innstillingene dine etter aktivitet. Standardmodus egner seg for de fleste aktiviteter.





Vennligst merk at vi kan gjøre endringer på alle våre produkter uten forvarsel. Vi tar forbehold om eventuelle feil og mangler i denne manualen.

MED ENERETT, OPPHAVSRETT DENVER ELECTRONICS A/S

# DENVER®

[www.denver-electronics.com](http://www.denver-electronics.com)



Elektrisk og elektronisk utstyr inneholder materialer, komponenter og stoffer som kan være farlig for din helse og for miljøet, hvis materialet (kassert elektrisk og elektronisk utstyr) ikke håndteres riktig.

Elektrisk og elektronisk utstyr er merket med en søppelbøtte med kryss over, som vist ovenfor. Dette symbolet betyr at elektrisk og elektronisk utstyr ikke skal kastes sammen med husholdningsavfall, men håndteres separat.

Alle byer har opprettet innsamlingspunkter, hvor elektrisk og elektronisk utstyr kan enten leveres inn gratis på resirkuleringsstasjoner og innsamlingspunkter, eller samles inn fra husholdninger. Du kan få mer informasjon fra de lokale myndighetene i byen din.

DENVER ELECTRONICS A/S  
Omega 5A, Soefte  
DK-8382 Hinnerup  
[www.facebook.com/denverelectronics](https://www.facebook.com/denverelectronics)