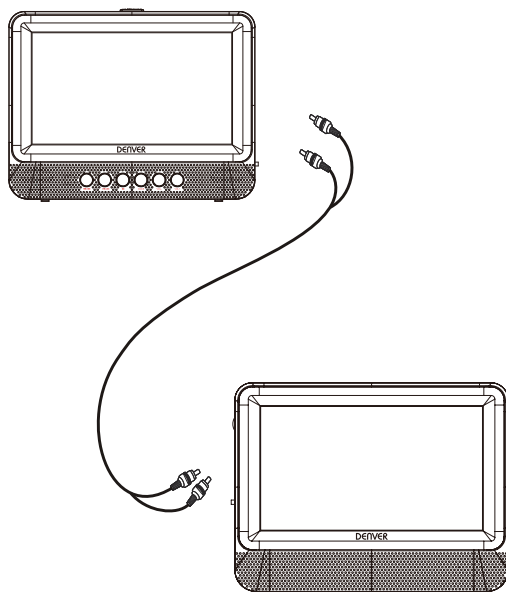


DENVER®



BRUKSANVISNING MTW-757 TWIN

Viktiga säke hetsanvisningar






1. Varning: För att minska risken för el-schocker avlägsna inte skyddet på baksidan. Det finns inga delar invändigt som kan underhållas av användaren. För service kontakta kvalificerad personal.
2. Varning: För att undvika brand och el-schocksrisker, utsatt inte enheten för regn eller fukt.
3. Utsatt inte adaptern och enheten för vatten (dropp eller stänk) och inga föremål innehållande vätska, t.ex. vaser ska placeras på enheten.
4. Håll enheten borta från direkt solljus och varma källor som element eller ugnar.
5. Blockera inte ventilationsöppningarna. Springor och öppningar på enheten är för ventilation av enheten. Öppningarna ska aldrig blockeras genom att placera din portabla på en kudde, soffa eller liknande ytor.
6. Placera inte enheten på ostabil vagn, ställning, tripod, hållare eller bord. Enheten kan ramla ner med skador som resultat.
7. Placera aldrig tunga eller skarpa föremål på LCD panelen eller ramen.
8. Använd endast den medföljande adaptern till enheten. Att använda någon annan adapter gör din garanti ogiltig.
9. Kontakten på AC adaptern används som avkopplingsenhet, avkopplingsenheten ska bevaras och vara tillgänglig och funktionsduglig.
10. Dra ut kontakten från vägg uttaget när enheten inte används.
11. **WARNING:** Onormalt hög ljud volym från hörlurar eller öronsnäckor kan medföra förlorad hörsel.
12. **WARNING:** Använd extrautrustning/tillbehör enligt tillverkarens specifikationer, enheten levereras med AC adapter, adaptern används som bortkopplingsenhet, den ska alltid vara funktionsklar.

Denna symbol betyder att denna produkt ska slängas separat från annat hushållsavfall. Detta gäller inom hela EU. Till förebyggande av skada på miljö och hälsa på grund av oriktig avfallshandling, ska denna produkt källsorteras för att främja hållbar återanvändning av naturliga resurser. För att återlämna kasserad produkt, vänligen vänd till kommunens avfallshandling, eller kontakta försäljaren. De tar hand om en säker och miljövänlig återvinning av denna produkt.



Säkerhetsåtgärder

VARNING
RISK FÖR EL-SCHOCK
ÖPPNA INTE

- Varning: Denna digitala videospelare innehåller ett laser system.
-  Användning av kontroller, justeringar eller prestanda processer andra än vad som beskrivs häri kan medföra exponering för farlig strålning.
 -  Varning: För att förhindra exponering för laserstrålen, öppna inte inneslutningen. Synlig laserstrålning vid öppnandet.
 -  Varning: Stirra aldrig direkt in i laserstrålen.
 -  **FÖRSIKTIGHET:** Placera inte denna produkt på en trång plats som en bokhylla eller liknande enhet.
 -  Varning: en USB förlängningskabel på mer än 250mm är förbjudit att använda för USB porten.

Noteringar om copyrights:

Det är i lag förbjudet att kopiera, sända, visa, sända via kabel, spela publikt eller hyra ut copyright material utan tillstånd. Denna produkts egenskaper är copyright skyddade funktioner utvecklade av Macrovision. Copy skyddade signaler finns inspelade på vissa skivor.

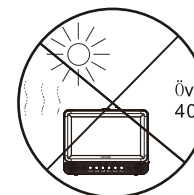
När du spelar och spelar in dessa filmer från dessa skivor hörs ett ljud. Denna produkt innehåller copyright skyddad teknologi som är skyddad av krav från USA.

Patent och annan intellektuell egendom ägd av Macrovision Corp. och andra ägare. Användning av dess copyright skyddad teknologi måste godkännas av Macrovision Corp och är avsedd för hem och annan begränsad visning om inte annat godkännts av Macrovision Corp. Omvänd konstruktion och demontering är förbjudet.

Serienummer:

Du hittar serienumret på baksidan av enheten. Detta nummer är unikt för denna enhet och inte tillgänglig för andra. Du ska registrera begärd information här och förvara denna guide som en permanent register på ditt inköp.

Modell nr. _____
Serie nr. _____
Inköpsdatum _____



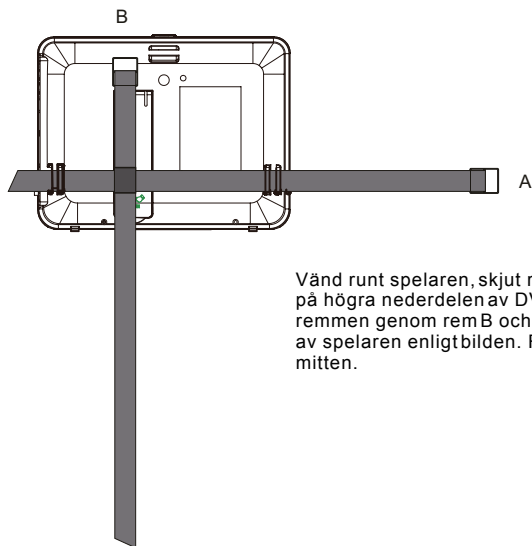
Installation i bil med remmar

1. Montera remmarna som krävs till DVD-spelaren/monitorn.

DVD-spelaren passar i fästet i detta läge, vilket visas nedan.



Vänd runt spelaren så att baksidan är vänd mot dig.

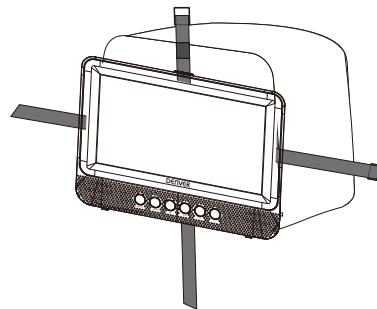


Vänd runt spelaren, skjut remmen genom remlåset på högra nederdelen av DVD-spelaren, skjut sedan remmen genom rem B och den vänstra nedre delen av spelaren enligt bilden. För in rem B monterad i mitten.

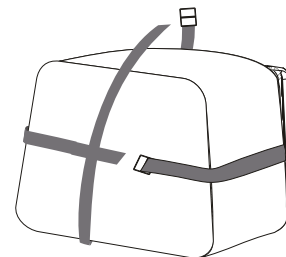
SWE-5

2. Montering av remmarna på nackstödet.

a. Montering av remmarna på nackstödet.



Montera remmarna runt nackstödet och koppla ihop de 2 treuddsspännena. Se till spännena sitter fast ordentligt.



Dra åt remmarna hårt med regleringen. Stoppa in delösa ändarna i remmen prydligt.

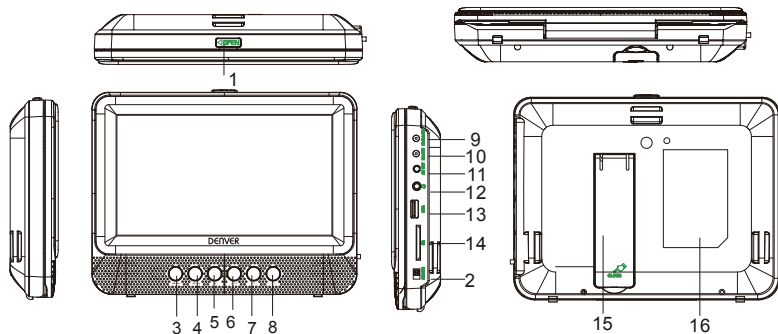
OBS:

Var noggrann med att avsluta installationen och använd sedan MTW-757 TWIN i bilen. För att installera MTW-757 TWIN rekommenderas att DVD-spelaren sitter på det vänstra nackstödet, för att säkerställa att kabeln går till monitorn på prydligt sätt, enligt nedan:



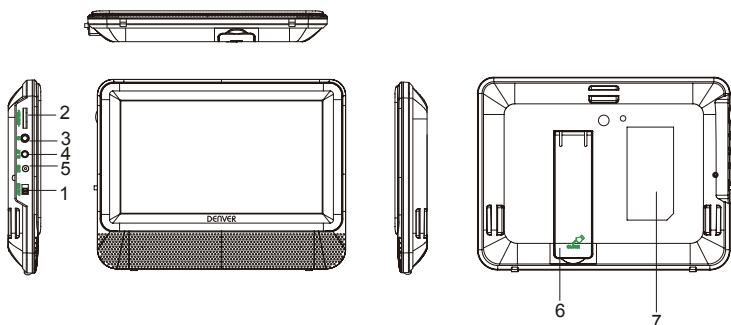
SWE-6

Huvudsakliga styrkontroller



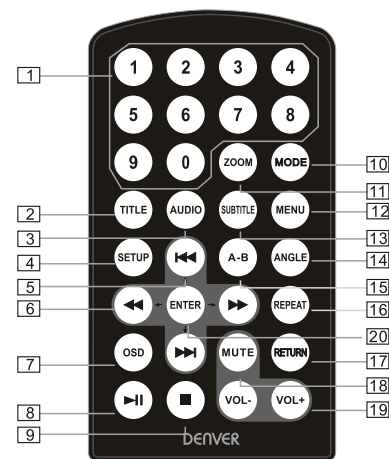
1. Öppnings-ratt
2. Power ON/OFF-strömbrytare (Ström PÅ/AV)
3. ◀ / ⏪ Lång tryck för föregående, Kort tryck för snabbspolning
4. ▶ / ⏩ Lång tryck för nästa, Kort tryck för snabb framåt
5. ⏸ Play/pause (Spela upp/pausa)
6. MODE-knapp (LÅGE)
7. VOL-
8. VOL+
9. DC IN 9-12V
10. DC OUT
11. AV OUT
12. 📶 Hörlursuttag
13. USB-port
14. SD-kortplats
15. Fäste
16. Energi etikett placering

Monitorvry



1. Ström PÅ/AV
2. Volymknapp
3. 📶 Hörlursuttag
4. AV IN
5. DC IN 9-12V
6. Fäste
7. Energi etikett placering

Fjärrkontrollen



1. Sifferknapp
2. TITLE (För att visa titelinformation)
3. AUDIO (För att välja ljudspråk)
4. SETUP (För att gå till eller avsluta inställningsmenyn)
5. ⏮⏮ Previous/Next-knapp (för att gå till föregående/nästa kapitel eller scen under uppspelning)
6. ⏪⏩ Fast forward/backwards-knapp (för att spola framåt/bakåt 2, 4, 8, 16 eller 32 gånger)
7. OSD (För att visa skivinformation under uppspelning som förfluten och återstående tid)
8. ⏸ Play/pause (Spela upp/pausa)
9. ■ Stop (tryck en gång för att stoppa uppspelningen, tryck sedan på ▶⏸ på för att återuppta uppspelningen från den punkt där du stoppade, tryck på Stoppknappen två gånger för att stoppa uppspelningen helt)
10. MODE (För att välja källan)
11. ZOOM (Zooma in/ut bilden under uppspelning)
12. MENU (För att gå in i eller avsluta rotmenyn)
13. SUBTITLE (För att välja textningsspråk när du spelar DVD-skivan)
14. ANGLE (För att ändra visningsvinkel när du spelar skivor med flera vinklar)
15. A-B (Upprepa en viss del från punkt A till B, tryck igen för att avbryta upprepad uppspelning)
16. REPEAT (upprepa uppspelningstitel, kapitel eller spår)
17. RETURN (För att återgå till huvudmenyn)
18. MUTE (För att övergå till tyst)
19. VOL +/- (För att justera volymen)
20. ENTER (För att bekräfta)

Systeminstallation

<p>Inställningsmeny - - Huvudsida</p> <p>Allmänna inställningar</p> <p>Videoinställningar</p> <p>Ställ in preferenser</p>	<p>Tryck på "Setup"-knappen, huvudmenyn visas på skärmen.</p> <p>På General Setup-sidan trycker du på ►►-knappen för att markera denna punkt.</p> <p>Tryck på ENTER-knappen för att få åtkomst.</p> <p>Tryck på ◀◀►►-knappen för att välja inställning.</p> <p>Tryck på ENTER-knappen för att bekräfta ditt val.</p> <p>Tryck på ◀◀ för att avsluta.</p>
---	--

<p>Allmänna inställningar</p> <p>TV- format 16:9</p> <p>Vinkelmarkering På</p> <p>OSD- Språk Sve</p> <p>Skärmasläckare På</p> <p>Auto Vänteläge Av</p> <p>Av</p> <p>3 Timmar</p> <p>4 Timmar</p> <p>▲ ▼ :Flytta ◀ :Atergå ▶ :Entry</p>	<p>Ange detta alternativ för att ställa in olika automatiska vilolägesfunktioner.</p> <p>Standardinställningen är 3 timmar.</p>
--	---

General Setup Page (Sidans allmänna inställningar)

<p>Allmänna inställningar</p> <p>TV- format 16:9 4:3 PS</p> <p>Vinkelmarkering På 4:3 LB</p> <p>OSD- Språk Sve 16:9</p> <p>Skärmasläckare På</p> <p>Auto Vänteläge Av</p> <p>▲ ▼ :Flytta ◀ :Atergå ▶ :Entry</p>	<p>Ange det här alternativet, användaren kan ställa in formatet på skärmen (Normal/PS, Normal/LB, Wide)</p> <p>Standardinställningen är "Wide"</p> <p>Notera</p> <ul style="list-style-type: none"> ☆ Funktionen beror på vilken skärmproportion som DVD-skivan är inspelad med. ☆ Vänligen välj Wide (16:9) när du använder en 16:9 widescreen-TV.
<p>Allmänna inställningar</p> <p>TV- format 16:9</p> <p>Vinkelmarkering På På</p> <p>OSD- Språk Sve Av</p> <p>Skärmasläckare På</p> <p>Auto Vänteläge Av</p> <p>▲ ▼ :Flytta ◀ :Atergå ▶ :Entry</p>	<p>Ange detta alternativ för att ställa in vinkeln under uppspelning.</p> <p>Valfri inställning: ON, OFF</p> <p>Standardinställningen är ON</p>
<p>Allmänna inställningar</p> <p>TV- format 16:9 Tyska</p> <p>Vinkelmarkering På Portugisiska</p> <p>OSD- Språk Sve Spanska</p> <p>Skärmasläckare På Nederländska</p> <p>Auto Vänteläge Av Svenska</p> <p>Polska</p> <p>Finska</p> <p>▲ ▼ :Flytta ◀ :Atergå ▶ :Entry</p>	<p>I alternativet kan användaren ställa in OSD-menyerna på engelska.</p> <p>Standard: English</p>
<p>Allmänna inställningar</p> <p>TV- format 16:9</p> <p>Vinkelmarkering På</p> <p>OSD- Språk Sve</p> <p>Skärmasläckare På På</p> <p>Auto Vänteläge Av Av</p> <p>▲ ▼ :Flytta ◀ :Atergå ▶ :Entry</p>	<p>Ange detta alternativ för att ställa in om du vill aktivera skärmasläckaren.</p> <p>Standardinställningen är ON.</p>

Videoinställningssida

<p>Videoinställningar</p> <p>TV type PAL PAL</p> <p>Kvalitet NTSC</p> <p>Panel kvalitet</p> <p>▲ ▼ :Flytta ◀ :Atergå ▶ :Entry</p>	<p>Ange detta alternativ för att välja TV-typ (PAL, NTSC)</p> <p>Standardinställningen är PAL.</p>
<p>Videoinställningar</p> <p>TV type PAL</p> <p>Kvalitet</p> <p>Panel kvalitet</p> <p>▲ ▼ :Flytta ◀ :Atergå ▶ :Entry</p>	<p>Ställ in videokvaliteten på AV OUT</p>
<p>Videoinställningar</p> <p>TV type PAL</p> <p>Kvalitet</p> <p>Panel kvalitet</p> <p>▲ ▼ :Flytta ◀ :Atergå ▶ :Entry</p>	<p>Ställ in videokvaliteten på PANEL</p>

Sidan Egna inställningar

<p>Ställ in preferenser</p> <p>Ljud ENG Tyska Text Av Portugisiska Skivmeny ENG Spanska Föräldralås Nederländska Standard Svenska Polska Finska</p> <p>▲ ▼:Flytta ◀ :Atergå ▶ :Entry</p>	<p>Ange det här alternativet, användaren kan välja önskat ljudspråk för DVD-skivor. Notera Ljudspråket beror på varje skivas material.</p>
<p>Ställ in preferenser</p> <p>Ljud ENG Tyska Text Av Portugisiska Skivmeny ENG Spanska Föräldralås Nederländska Standard Svenska Polska Finska Av</p> <p>▲ ▼:Flytta ◀ :Atergå ▶ :Entry</p>	<p>Välj önskat språk för att visa textrensor på skärmen. Standardinställningen är OFF</p>
<p>Ställ in preferenser</p> <p>Ljud ENG Tyska Text Av Portugisiska Skivmeny ENG Spanska Föräldralås Nederländska Standard Svenska Polska Finska</p> <p>▲ ▼:Flytta ◀ :Atergå ▶ :Entry</p>	<p>Med denna funktion kan du välja det menyspråk som lagras på skivan. Obs: Skivans menyspråk beror på den information som finns på skivan.</p>
<p>Ställ in preferenser</p> <p>Ljud ENG 1 KID SAFE Text Av 2 G Skivmeny ENG 3 PG Föräldralås 4 PG 13 Standard 5 PGR 6 R 7 NC 17 8 ADULT</p> <p>▲ ▼:Flytta ◀ :Atergå ▶ :Entry</p>	<p>Ange detta alternativ för att ställa in föräldrakontrollnivå till några olämpliga scener som visas av barnen. Valfria föräldrakontrollnivåer: KID SAFE, G, PG, PG 13, PGR, R, NC17, ADULT. Standardinställningen är ADULT. Standardlösenordet: 8888.</p>
<p>Ställ in preferenser</p> <p>Ljud ENG Text Av Skivmeny ENG Föräldralås Standard Aterställning</p> <p>▲ ▼:Flytta ◀ :Atergå ▶ :Entry</p>	<p>Välj det här alternativet och tryck på knappen för att återställa.</p>

Elektroniska parametrar

Punkt		Standardkrav
Effektbehov		AC 100-240 V, 50/60 Hz
Effektförbrukning		< 9W
Användning luftfuktighet		5% till 90%
Uteffekt	VIDEO OUT	1 Vp-p (75Q)
	AUDIO OUT	1.0Vrms (1 KHz, OdB)
	Audio	Högtalare: 1WX2, Hörlursutgång

System

Laser	Semiconductor laser, våglängd 650 nm
Signalsystem	NTSC /PAL
Frekvens	20Hztill 20kHz (1dB)
Signalbrusförhållande	Mer än 80 dB (bara ANALOG OUT anslutning)
Dynamiskt område	Mer än 80 dB (DVD/CD)

Observera: Design och specifikationer är föremål förändringar utan föregående meddelande.

Observera - Alla produkter är föremål för ändringar utan föregående meddelande.
Vi reserverar oss för fel och utelämnanden i handboken

MED ENSAMRÄTT, UPPHOVSRÄTT DENVER ELECTRONICS A/S

DENVER®

www.denver-electronics.com



Elektrisk och elektronisk utrustning och tillhörande batterier innehåller material, komponenter och ämnen som kan vara skadliga för hälsan och miljön om avfallet (kasserad elektrisk och elektronisk utrustning och batterier) inte hanteras korrekt. Elektrisk och elektronisk utrustning och batterier är märkta med en symbol i form av en överstruken soptunna (syns nedan). Denna symbol visar att elektrisk och elektronisk utrustning och batterier inte bör slängas tillsammans med annat hushållsavfall, utan ska istället slängas separat.

Som slutanvändare är det viktigt att du lämnar in dina använda batterier i en för ändamålet avsedd facilitet. På det viset säkerställer du att batterierna återvinns lagenligt och att de inte skadar miljön.

Alla kommuner har etablerat uppsamlingsställen där elektrisk och elektronisk utrustning och batterier antingen kan lämnas in kostnadsfritt i återvinningsstationer eller hämtas från hushållen. Vidare information finns att tillgå hos din kommuns tekniska förvaltning.

DENVER ELECTRONICS A/S
Omega 5A, Soeften
DK-8382 Hinnerup
Denmark
www.facebook.com/denverelectronics