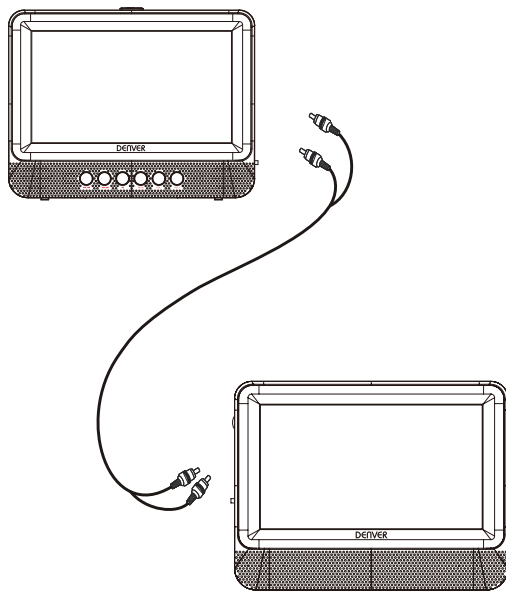


# DENVER<sup>®</sup>



## MANUAL DE USUARIO MTW-757 TWIN

## Instrucciones Importantes De Seguridad

1. Advertencia: Para reducir el riesgo de descarga eléctrica, no retire la cubierta ni la parte trasera. No existen piezas reutilizables en el interior. Llévelo a reparar a un técnico cualificado.
2. Advertencia: Para evitar incendios o riesgos por descarga eléctrica no exponga la unidad a la lluvia o la humedad.
3. No exponga el adaptador ni el DVD portátil al agua (goteos o salpicaduras) ni se deben colocar sobre la unidad objetos llenos de líquidos, como jarrones.
4. Mantenga el DVD portátil alejado de la luz directa del sol y de fuentes de calor como radiadores o estufas.
5. No bloquee las aberturas de ventilación. Las ranuras y las aberturas de la unidad son para su ventilación. Nunca deben bloquearse las aberturas colocando el DVD portátil en un cojín, sofá u otra superficie similar.
6. No coloque el DVD portátil sobre un carrito, soporte, trípode, abrazadera o mesa sin estabilidad. La unidad puede caerse, lo que puede provocar posibles daños o lesiones.
7. Nunca coloque objetos pesados o afilados en el panel o la estructura LCD.
8. Use únicamente el adaptador CA que se adjunta con el DVD portátil. El uso de cualquier otro adaptador anulará la garantía.
9. El enchufe del adaptador CA se usa como un dispositivo de desconexión; el dispositivo de desconexión debe permanecer totalmente operativo.
10. Desconecte la alimentación de la toma cuando no use la unidad.
11. ADVERTENCIA: Una presión de sonido excesiva o los cascos y auriculares puede causar pérdida de audición.
12. ADVERTENCIA: Use únicamente anexos / accesorios especificados por el fabricante; el DVD portátil se suministra con un adaptador CA; el adaptador CA se usa como dispositivo de reconexión; el dispositivo de desconexión debe permanecer totalmente operativo.

Esta marca indica que este producto no debe eliminarse con otros residuos domésticos en toda la UE. Para evitar un posible daño medioambiental o en la salud humana por la eliminación incontrolada de basuras, recíclelo responsablemente para permitir una reutilización sostenible de los recursos materiales. Para devolver el dispositivo usado, rogamos use los sistemas de devolución, y recogida o se ponga en contacto con el distribuidor donde adquirió el producto. Puede llevar este producto a un reciclaje medioambiental seguro.




# Precauciones de seguridad


## ADVERTENCIA


RIESGO DE DESCARGA ELÉCTRICA. NO ABRIR


Advertencia: Este reproductor de discos de vídeo digital emplea un sistema láser.

 El uso de controles, ajustes o el funcionamiento de los procedimientos diferentes a los aquí especificados puede provocar una exposición peligrosa a radiación.

 Advertencia: Para evitar la exposición directa al haz del láser, no abra la carcasa. Radiación visible del láser al abrirse.

 Advertencia: Nunca mire directamente al haz del láser.

 Precaución: No coloque este equipo en un espacio confinado sin ventilación como una librería o un mueble similar.

 Advertencia: queda prohibido un cable de extensión USB de más de 250mm para su uso con el puerto USB

## Notas sobre el copyright:

Está legalmente prohibido copiar, emitir, mostrar emitir mediante cable, reproducir en público, o alquilar material sujeto a copyright sin permiso.

Este producto presenta la función de protección frente a copias desarrollada por Macrovision. Las señales de protección frente a copias se graban en algunos discos. Al grabar y reproducir las imágenes de esos discos, aparecerá ruido. Este producto incorpora la tecnología de protección de copyright que está protegida por un método de ciertas patentes de EE.UU. y otros derechos de propiedad intelectual propiedad de Macrovision Corporation y otros propietarios de derechos. El uso de esta tecnología de protección del copyright debe ser autorizado por Macrovision Corporation, y tiene como finalidad usos de visión doméstica y otros usos limitados salvo que se autorice lo contrario por parte de Macrovision Corporation. Queda prohibida la ingeniería inversa y su desmontaje.

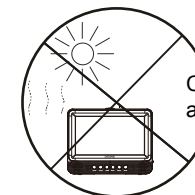
## NÚMERO DE SERIE:

Puede encontrar el número de serie en la parte posterior de la unidad. Este número es único para esta unidad y no está disponible para otras. Debe registrar aquí la información que se le solicite y guardar esta guía como un registro permanente de su compra.

Nº de modelo \_\_\_\_\_

Nº de serie \_\_\_\_\_

Nº de serie \_\_\_\_\_



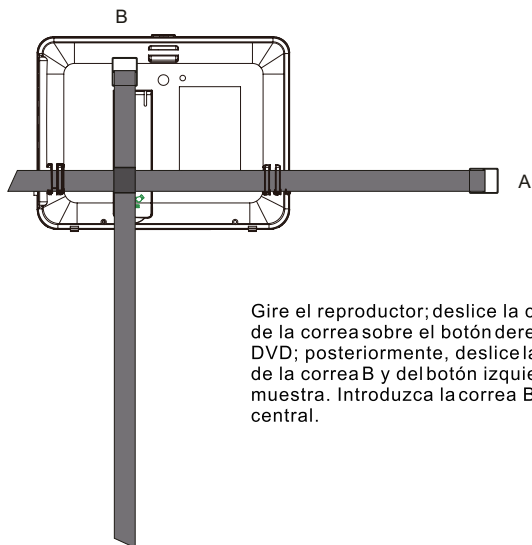
## Instalación en el vehículo con las correas

1. Ajuste las correas al reproductor DVD / Monitor tal y como sea necesario.

El reproductor de DVD se ajustará a este montaje en esta posición, tal y como se muestra debajo.



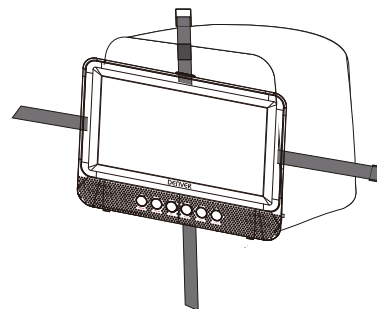
Gire el reproductor de forma que la parte posterior se encuentre frente a usted.



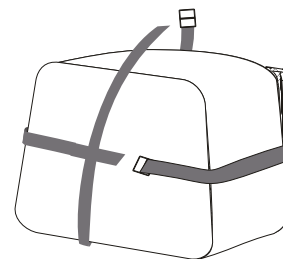
Gire el reproductor; deslice la correa entre el cierre de la correa sobre el botón derecho del reproductor DVD; posteriormente, deslice la correa a través de la correa B y del botón izquierdo tal y como se muestra. Introduzca la correa B montada de forma central.

2. Ajuste de las correas al reposacabezas.

a. Ajuste de las correas al reposacabezas.



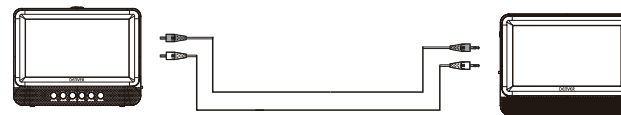
Fije las correas alrededor del reposacabezas y fije los 2 cierres de tres dientes. Asegúrese que los cierres están apretados bien.



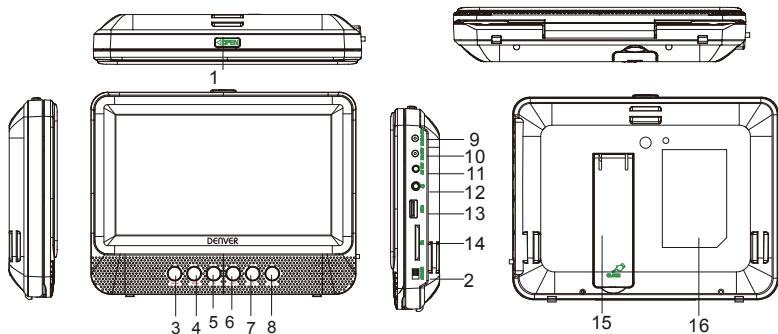
Ajuste bien las correas usando el ajuste. Introduzca los extremos sueltos en la cinta limpia.

### NOTA:

Asegúrese de completar la instalación y posteriormente use el MTW-757 TWIN en el coche. Para la instalación del MTW-757 TWIN se recomienda que el reproductor de DVD esté en el reposacabezas IZQUIERDO para asegurar que el cable llegue bien al monitor, tal y como se muestra debajo:

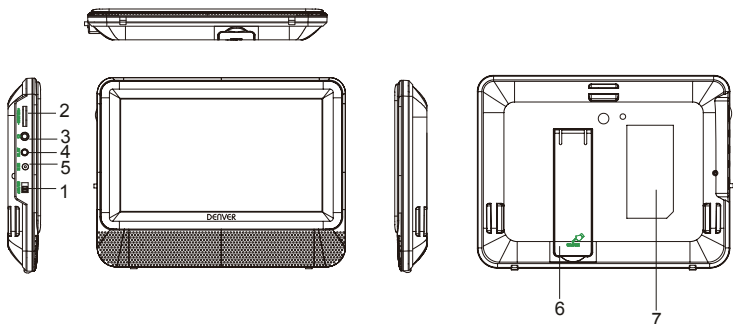


## Controles de la unidad principal



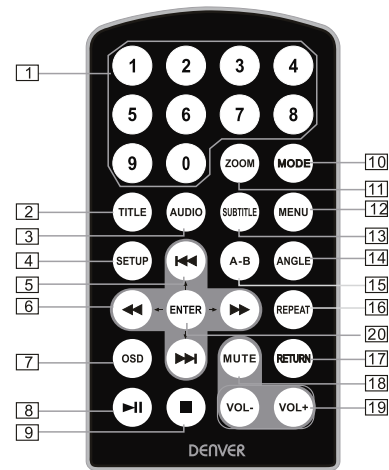
1. Botón de abrir
2. Interruptor de ENCENDIDO / APAGADO
3. ◀◀ Pulsación larga para el anterior, Presione brevemente para rebobinar rápidamente
4. ▶▶ Pulsación larga para el siguiente, Presione brevemente para avanzar rápidamente
5. ▶⏸ Reproducir/Pausa
6. Botón MODO
7. VOL-
8. VOL+
9. DC IN 9-12V
10. DC OUT
11. AV OUT
12. 🎧 Toma de auriculares
13. Puerto USB
14. Ranura para tarjetas SD
15. Abrazadera
16. Posición de la etiqueta de calificación

## Vista del monitor



1. ENCENDIDO / APAGADO
2. Botón de volumen
3. 🎧 Toma de auriculares
4. AV IN
5. DC IN 9-12V
6. Abrazadera
7. Posición de la etiqueta de calificación

## El mando a distancia



1. Botón numérico
2. TITLE (Para mostrar la información del título)
3. AUDIO (Para seleccionar el idioma de audio)
4. SETUP (Para ir a o salir del menú de configuración)
5. ◀▶ Botón Previous/Next (Para ir al capítulo o escena anterior / siguiente durante la reproducción)
6. ◀▶▶▶ Botón Fast forward/backward (Para buscar hacia adelante / atrás a 2, 4, 8, 16, o 32 velocidades)
7. OSD (Para mostrar la información del disco durante la reproducción como el tiempo transcurrido y restante)
8. ▶⏸ Reproducción/pausa
9. ■ Stop (Púlselo una vez para detener la reproducción; posteriormente, pulse ▶⏸ para volver a la reproducción desde el punto donde se detuvo; pulse ▶⏸ el botón stop dos veces para detener completamente la reproducción)
10. MODE (Para seleccionar la fuente)
11. ZOOM (Para acercar / alejar la imagen durante la reproducción)
12. MENU (Para entrar o salir del menú raíz)
13. SUBTITLE (Para seleccionar el idioma de los subtítulos cuando reproduzca un disco DVD)
14. ANGLE (Para cambiar el ángulo de visión cuando se reproduce un disco multiángulo)
15. A-B (Repita una parte específica desde el punto A al B; vuélvalo a pulsar para cancelar repetir reproducción)
16. REPEAT (Para repetir el título, capítulo o pista)
17. RETURN (Para volver al menú principal)
18. MUTE (Para entrar en silencio)
19. VOL +/- (Para ajustar el volumen)
20. ENTER (Para confirmar)

## Ajuste del sistema

	<p>Pulse el botón "Setup"; se mostrará el menú principal en la pantalla.          En la página de General Setup, pulse el botón ► para resaltar este elemento.          Pulse el botón ENTER para acceder.          Pulse el botón ◀▶▶ para seleccionar la configuración.          Pulse el botón ENTER para confirmar su selección.          Pulse el botón ◀ para salir.</p>
--	--

	<p>Entre en esta opción para fijar las diferentes funciones de tiempo en espera automático.          Por defecto es 3 horas.</p>
--	--






## Página de configuración general

	<p>Entre en esta opción; el usuario puede fijar el formato de la pantalla (Normal/PS, Normal/LB, Wide)          Por defecto es "Wide"          Nota          ☆ La función depende de la ratio de pantalla con el que se haya grabado el disco DVD.          ☆ Por favor, elija Wide (16:9) cuando use un TV con un ancho de pantalla de 16:9.</p>
	<p>Entre en esta opción para fijar el ángulo durante la reproducción.          Configuración opcional: ON, OFF          Por defecto es ON</p>
	<p>En esta opción el usuario puede fijar el idioma en ingles del menú OSD.          Por defecto es: English</p>
	<p>Entre en esta opción para fijar si active o no la función de salvapantallas.          Por defecto es ON.</p>

## Página de configuración de vídeo

	<p>Entre en esta opción para seleccionar el tipo de TV (PAL, NTSC)          Por defecto es PAL.</p>
	<p>Fije la calidad del vídeo de SALIDA AV</p>
	<p>Fije la calidad del video de PANEL</p>

## Página de preferencia

	<p>Entre en esta opción; el usuario puede seleccionar el idioma de audio que prefiera para los DVD.  <b>Nota</b>          El idioma de audio depende del material de cada disco.</p>
	<p>Seleccione el idioma que prefiera para mostrar los subtítulos en pantalla.          Por defecto es OFF</p>
	<p>Esta función le permite elegir el idioma del menú guardado en el disco.  <b>Nota:</b>          Los idiomas del menú del disco dependen de la información disponible en el disco.</p>
	<p>Entre en esta opción para fijar el nivel de control paterno para escenas del disco no aptas para niños.          Niveles de control paterno opcionales: KID SAFE, G, PG, PG 13, PGR, R, Nc17, ADULT.          Por defecto es ADULT.          La contraseña por defecto es: 8888.</p>
	<p>Seleccione este elemento y pulse el botón para reiniciarlo.</p>

## Parámetros electrónicos

Elemento		Requerimientos estándar
Requerimientos de alimentación		: CA 100-240 V, 50/60 Hz
Consumo energético		: <9W
Humedad operativa		: 5 % a 90 %
Salida	SALIDA DE VÍDEO	: 1 Vp-p (75Ω)
	SALIDA DE AUDIO	: 1.0 Vrms (1 KHz, 0 dB)
	Audio	: Altavoz: Salida de auriculares 1WX2

## Sistema

Láser	: Láser semiconductor, longitud de onda 650 nm
Sistema de señal	: NTSC / PAL
Respuesta de frecuencia	: 20Hz a 20 kHz(1dB)
Ratio señal a ruido	: Más de 80 dB (únicamente conectores de SALIDA ANALÓGICA)
Gama dinámica	: Más de 80 dB (DVD/CD)

**Nota:** El diseño y las especificaciones están sujetos a cambios sin previo aviso.

Aviso: Los artículos pueden estar sujetos a cambios técnicos sin notificación anticipada. Además, Denver se reserva el derecho de corregir errores y omisiones en el manual.

TODOS LOS DERECHOS RESERVADOS, COPYRIGHT DENVER ELECTRONICS A/S

# DENVER®

[www.denver-electronics.com](http://www.denver-electronics.com)



Los equipos eléctricos y electrónicos, y las pilas o baterías incluidas, contienen materiales, componentes y sustancias que pueden ser perjudiciales para su salud y para el medio ambiente, si el material de desecho (equipos eléctricos y electrónicos y baterías) no se manipula correctamente.

Los equipos eléctricos y electrónicos, y las pilas o baterías incluidas, llevan un símbolo de un cubo de basura cruzado por un aspa, como el que se ve a continuación. Este símbolo indica que los equipos eléctricos y electrónicos, y sus pilas o baterías, no deberían ser eliminados con el resto de basura del hogar, sino que deben eliminarse por separado.

Como usuario final, es importante que usted remita las pilas o baterías usadas al centro adecuado de recogida. De esta manera se asegurará de que las pilas y baterías se reciclan según la legislación y no dañarán el medio ambiente.

Todas las ciudades tienen establecidos puntos de recogida, en los que puede depositar los equipos eléctricos y electrónicos, y sus pilas o baterías gratuitamente en los centros de reciclaje y en otros lugares de recogida, o solicitar que sean

recogidos de su hogar. Puede obtener información adicional en el departamento técnico de su ciudad.

DENVER ELECTRONICS A/S  
Omega 5A, Soeften  
DK-8382 Hinnerup  
Denmark  
[www.facebook.com/denverelectronics](http://www.facebook.com/denverelectronics)