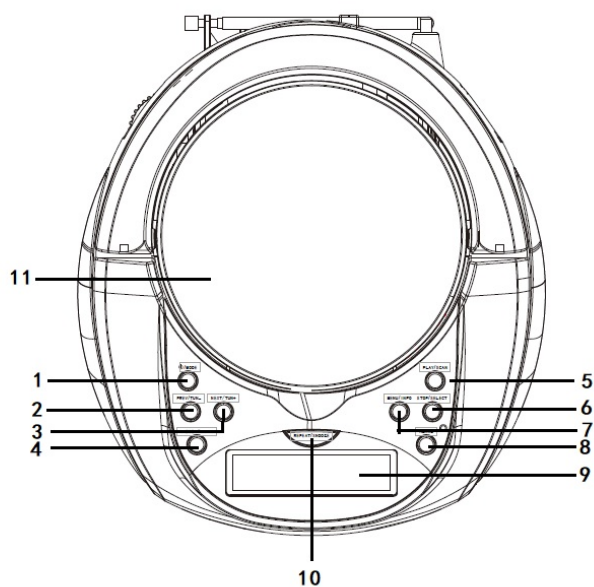
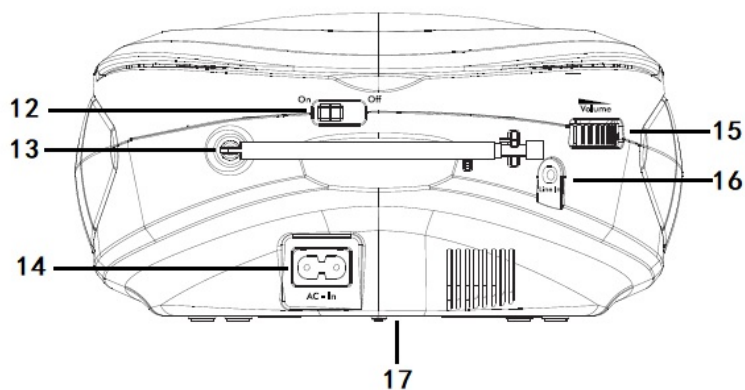



TDA-65

Generalidades do produto Vista Frontal



Vista traseira



1	 Botão /MODO	10	Botão REPETIR/VIBRAR
2	Botão ANT/SINT-	11	Compartimento CD
3	Botão SEGUINTE/SINT+	12	Interruptor Ligar/Desligar
4	Botão PREDEFINIR/PROG	13	Antena telescópica
5	Botão REPRODUZIR/PROCURAR	14	Tomada CA-In
6	Botão PARAR/SELECIONAR	15	Botão de volume
7	Botão MENU/INFORMAÇÕES	16	Tomada Line in
8	Botão ALARME	17	Compartimento das pilhas
9	Visor LCD		

Ligação de alimentação CA

1. Na primeira utilização, abrir o compartimento dos CD no painel superior e remover a cartolina de proteção para envio.
2. Ligar o cabo de alimentação na tomada CA-IN na traseira da boom box e ligar a ficha do cabo de alimentação na tomada de alimentação elétrica.
3. Esticar totalmente a antena telescópica na traseira da boom box para receber a melhor recepção possível de rádio.


Ligação de alimentação a pilhas (opcional).

A boom box pode ser alimentado com CA ou com pilhas.


Nota: Antes de instalar as pilhas (não incluídas), assegurar que a boom box está desligada da alimentação elétrica.

1. Remover a tampa do compartimento das pilhas na parte inferior da boom box.
2. Inserir corretamente as pilhas 6 x1,5V, tamanho-C (também designadas como LR-14) de acordo com as marcações “+” e “-”.
3. Voltar a colocar a tampa do compartimento das pilhas assegurando que a mesma faz um clique quando está na posição correta.

Ligar ou desligar

- Para ligar a alimentação, empurrar o interruptor Ligar/Desligar na traseira da boom box para a posição Ligar.
- Para desligar a alimentação, empurrar o interruptor Ligar/Desligar na traseira da boom box para a posição Desligar.
- Quando ligar a alimentação, premir e manter premido o botão  /MODE para ligar ou desligar a boom box ou para colocar em espera.

Memorizar automaticamente estações de rádio DAB

1. Ligar a boom box, depois premir levemente o botão  /MODE para mudar para o modo de rádio DAB.
2. A primeira vez que ligar a boom box ou se a estação de rádio estiver memorizada, a boom box começa automaticamente a procurar estações de rádio DAB. É exibida uma barra de progresso da procura para mostrar o progresso da mesma e o número de estações de rádio DAB é igualmente exibido. Quando a procura estiver concluída, a boom box transmite automaticamente a primeira estação disponível. As estações de rádio DAB são memorizadas e organizadas por predefinição por ordem numérica e depois alfabética.

Selecionar uma estação de rádio DAB

No modo DAB:

1. Premir o botão PREV ou NEXT para selecionar as estações de rádio DAB disponíveis.
2. Quando a estação de rádio DAB selecionada é exibida, deve aguardar alguns instantes para que a boom box sintonize na estação de rádio selecionada ou basta premir o botão SELECT

Procurar estações de rádio DAB

Com o rádio DAB, as estações adicionais e os serviços ficam regularmente disponíveis. Efetuar ocasionalmente uma pesquisa manual para assegurar que a boom box memoriza as estações de rádio DAB atualizadas.

Se a boom box for deslocada para outro local, por ex. se o levar consigo quando viajar, é também recomendado realizar uma procura manual.

No modo DAB:

1. Premir o botão SCAN na boom box para iniciar uma procura de estações de rádio DAB. É exibida uma barra de progresso da procura para mostrar o progresso da mesma e o número de estações de rádio DAB encontradas é igualmente exibido.

Memorizar manualmente estações de rádio DAB

A boom box pode memorizar até 10 estações de rádio DAB para acesso instantâneo às suas estações de rádio favoritas.

1. Selecionar uma estação de rádio DAB que pretende predefinir.
2. Premir e manter premido o botão PRESET durante aproximadamente 2 segundos até ser exibido “Preset Store”.
3. Premir o botão PREV ou NEXT para atribuir um número (1-10) à estação de rádio DAB atual.


4. Premir o botão SELECT para confirmar. É exibido "Preset X stored" ("X" é o número da predefinição).
Nota: Se já houver uma estação DAB existente guardada num número predefinido, será substituído quando guardar a nova estação DAB.

Selecionar uma estação de rádio DAB predefinida

No modo DAB:

1. Premir o botão PRESET. "Preset Recall" é exibido em conjunto com o número atual predefinido.
2. Premir o botão PREV ou NEXT para selecionar uma estação de rádio DAB predefinida.
3. Premir o botão SELECT para confirmar. A estação de rádio DAB predefinida começa a ser transmitida.
Nota: Se não for memorizada qualquer estação DAB num número predefinido, é exibido "Preset Empty", seguidamente a estação de rádio DAB anteriormente selecionada é transmitida.

Rádio FM

Verificar se a boom box está no modo de rádio FM. Se não estiver, premir levemente o botão  /MODE até o modo FM ser selecionado (verificar o visor). Quando estiver a ouvir estações de rádio FM, pode ser exibida a informação RDS (Radio Data System) se a estação de rádio for transmitida com informação RDS. A informação RDS, normalmente inclui o nome da estação, detalhes sobre o programa e a hora atual.

Memorizar manualmente estações de rádio FM

A boom box pode memorizar até 10 estações de rádio FM para acesso instantâneo às suas estações de rádio favoritas.


1. No modo de rádio FM, sintonizar para uma estação de rádio FM que desejar predefinir.
2. Premir e manter premido o botão PRESET durante aproximadamente 2 segundos até ser exibido "Preset Store".
3. Premir o botão PREV ou NEXT para atribuir um número (1-10) à estação de rádio FM atual.
4. Premir o botão SELECT para confirmar. É exibido "Preset X stored" ("X" é o número da predefinição).
Nota: Se já houver uma estação FM existente guardada num número predefinido, será substituído quando guardar a nova estação FM.

Selecionar uma estação de rádio FM predefinida

Modo In FM:

1. Premir o botão PRESET. "Preset Recall" é exibido em conjunto com o número atual predefinido.
2. Premir o botão PREV ou NEXT para selecionar uma estação de rádio FM predefinida.
3. Premir o botão SELECT para confirmar. A estação de rádio FM predefinida começa a ser transmitida.
Nota: Se não for memorizada qualquer estação FM com um número predefinido, "Preset Empty" é exibido, depois a estação de rádio FM previamente selecionada é transmitida.

Modo CD

Verificar se a boom box está no modo CD. Se não estiver, premir levemente o botão  /MODE até o modo CD ser selecionado (verificar o visor). É exibido "NO DISC" se não estiver nenhum disco no compartimento dos CD.

Reproduzir um CD

1. Levantar a tampa do compartimento dos CD no painel superior. É exibido "OPEN".
2. Colocar um CD áudio no compartimento dos CD com o lado da etiqueta voltado para cima.
3. Fechar a tampa do compartimento dos CD. É exibido "READING".
4. A reprodução do CD inicia-se automaticamente. São exibidos o número da faixa atual e o tempo decorrido da mesma.

Controlo de reprodução de CD


No modo CD, pode usar os controlos seguintes na boom box.

- Durante a reprodução CD, premir o botão PLAY para iniciar ou pausar a reprodução. No modo pausa o tempo decorrido da faixa atual fica a piscar.
- Durante a reprodução CD, premir o botão PREV ou NEXT para selecionar a faixa anterior ou seguinte.
- Durante a reprodução CD, premir o botão STOP para parar a reprodução.

Ouvir um dispositivo externo

Pode ouvir num dispositivo áudio externo através das colunas.

1. Usando um cabo áudio com ficha de 3,5 mm (não incluída), ligar a entrada Line In na boom box à entrada dos auscultadores num dispositivo áudio externo.

2. Premir levemente o botão  /MODE até o nodo AUX ser selecionado (verificar o visor).
3. Começar a reproduzir do dispositivo externo..

Tome nota - Todos os produtos estão sujeitos a alteração sem aviso prévio. Aceitamos dúvidas acerca de Erro e omissões no manual.

TODOS OS DIREITOS RESERVADOS, COPYRIGHT DENVER ELECTRONICS A/S

DENVER®

www.denver-electronics.com



Equipamentos elétricos e eletrônicos, bem como as pilhas que os acompanham, contêm materiais, componentes e substâncias que podem ser perigosos para a sua saúde e para o meio ambiente, caso o material usado (equipamentos elétricos e eletrônicos deitados fora, incluindo pilhas) não sejam eliminados corretamente.

O equipamento elétrico e eletrônico e as baterias estão marcados com o símbolo de caixote de lixo com uma cruz, como apresentado em cima. Este símbolo significa que os equipamentos elétricos e eletrônicos, bem como as pilhas, não devem ser deitados fora em conjunto com o lixo doméstico, mas separadamente.

Como utilizador final, é importante que envie as suas pilhas usadas para uma unidade de reciclagem adequada. Assim, certamente as pilhas serão recicladas de acordo com a legislação e o meio ambiente não será prejudicado.

Todas as cidades possuem pontos de recolha específicos, onde os equipamentos elétricos e eletrônicos, bem como as pilhas, podem ser enviados gratuitamente para estações de reciclagem e outros locais de recolha ou recolhidos na sua própria casa. O departamento técnico da sua cidade disponibiliza informações adicionais em relação a isto.

Pelo presente, a Inter Sales A/S declara que o tipo de equipamento de rádio TDA-65 está em conformidade com a Diretiva 2014/53UE. O texto integral da declaração de conformidade UE está disponível no seguinte endereço de Internet: <http://www.denver-electronics.com/denver-tda-65/>

Alcance da frequência de funcionamento:

Potência de saída máxima:

DENVER ELECTRONICS A/S

Omega 5A, Soeften

DK-8382 Hinnerup

Dinamarca

www.facebook.com/denverelectronics