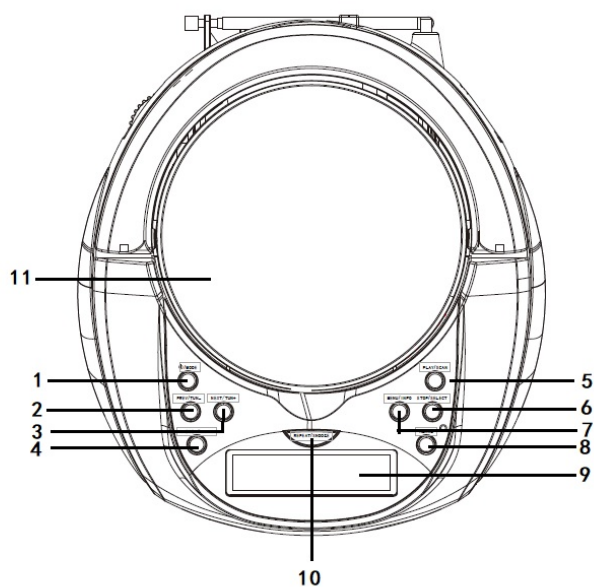
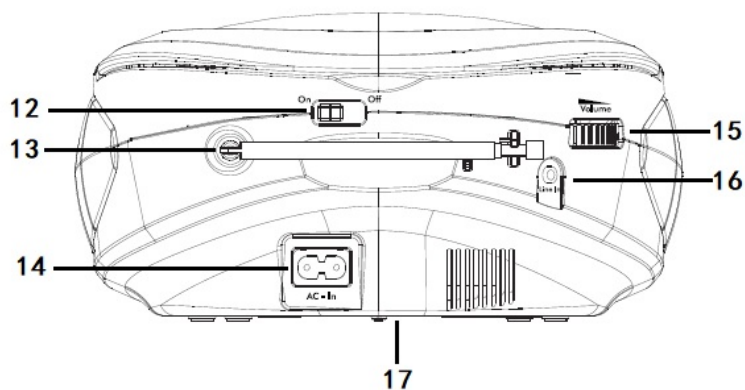


TDA-65

Ogólny opis produktu Widok z przodu



Widok od tyłu



1	Przycisk TRYB/ 	10	Przycisk POWTÓRZ / DRZEMKA
2	Przycisk POPRZEDNI /STROJENIE-	11	Komora CD
3	Przycisk NASTĘPNY / STROJENIE+	12	Przełącznik Wł./Wył.
4	Przycisk USTAWIENIE WSTĘPNE / PROGRAMOWANIE	13	Antena teleskopowa
5	Przycisk ODTWÓRZ / SKANUJ	14	Gniazdo zasilania AC
6	Przycisk STOP / WYBÓR	15	Pokrętło głośności
7	Przycisk MENU/INFO	16	Wejście liniowe
8	Przycisk ALARM	17	Komora na baterie
9	Wyświetlacz LCD		

Podłączanie zasilania AC

1. Przy pierwszym użyciu należy otworzyć komorę CD na panelu górnym i usunąć osłonę z kartonu stosowaną na czas transportu.
2. Podłączyć przewód zasilania do gniazda zasilania AC z tyłu odtwarzacza boom box i podłączyć wtyczkę przewodu zasilania do ściennego gniazda zasilania.
3. Wysunąć całkowicie antenę teleskopową z tyłu odtwarzacza boom box, aby uzyskać optymalny odbiór radiowy.


Złącze zasilania z baterii (opcja)

Odtwarzacz boom box może być zasilany z sieci prądu przemiennego (AC) lub z baterii.


Uwaga: Przed włożeniem baterii (brak w zestawie) należy dopilnować, aby odtwarzacz boom box był odłączony od sieci zasilania prądem przemiennym (AC).

1. Zdjąć pokrywę komory na baterie znajdującą się na spodzie odtwarzacza boom box..
2. Włożyć 6 baterii 1,5 V rozmiaru C (także jako LR-14) zachowując biegunowość oznaczoną znakami „+” i „-”.
3. Założyć pokrywę komory na baterie dopilnowując, aby została zatrzaśnięta na swoim miejscu..

Włączanie lub wyłączanie

- Aby włączyć zasilanie, przesunąć przycisk On/Off z tyłu odtwarzacza boom box na pozycję On.
- Aby wyłączyć zasilanie, przesunąć przycisk On/Off z tyłu odtwarzacza boom box na pozycję Off.
- Podłączając zasilanie, nacisnąć i przytrzymać przycisk  /MODE, aby włączyć odtwarzacz boom box lub przełączyć w stan czuwania.

Automatyczny zapis stacji radia cyfrowego (DAB)

1. Włączyć odtwarzacz boom box, a następnie na krótko wcisnąć przycisk  /MODE, aby włączyć tryb radia cyfrowego (DAB).
2. Przy pierwszym włączeniu odtwarzacza boom box lub przy braku zapisanych stacji radia cyfrowego (DAB) odtwarzacz zaczyna automatycznie skanować pasmo częstotliwości pod kątem stacji radia cyfrowego (DAB). Wyświetlany jest pasek postępu wskazujący postęp skanowania wraz z liczbą znalezionych stacji radia cyfrowego (DAB).
Po zakończeniu skanowania odtwarzacz boom box zaczyna odtwarzać pierwszą dostępną stację. Stacje radia cyfrowego (DAB) są zapisywane i domyślnie ułożone w kolejności numerycznej, a następnie alfabetycznej.

Wybieranie stacji radia cyfrowego (DAB)

W trybie DAB:

1. Nacisnąć przycisk PREV lub NEXT, aby wybrać dostępne stacje radia cyfrowego (DAB).
2. Po wyświetleniu wybranej stacji radia cyfrowego (DAB), należy odczekać chwilę aż odtwarzacz boom box dostroi się do wybranej stacji radiowej lub nacisnąć po prostu przycisk SELECT.

Skanowanie stacji radia cyfrowego (DAB)

W trybie radia cyfrowego (DAB) dostępne są regularnie dodatkowe stacje i usługi. Wykonywać od czasu do czasu skanowanie ręczne, aby upewnić się, że odtwarzacz boom box ma zapisane najbardziej aktualne stacje radia cyfrowego (DAB).

Po przeniesieniu odtwarzacza boom box na inne miejsce, np. gdy zabieramy go na wyjazd, zalecamy wykonanie ręcznego skanowania.

W trybie DAB:

1. Nacisnąć przycisk SCAN na odtwarzaczu boom box, aby rozpocząć wyszukiwanie stacji radia cyfrowego (DAB). Na wyświetlaczu pojawia się komunikat „Scanning...” wraz z paskiem postępu, który wskazuje postęp skanowania oraz liczbę znalezionych stacji radia cyfrowego (DAB).

Ręczne zapisywanie stacji radia cyfrowego (DAB)

Odtwarzacz boom box może zapisywać do 10 stacji radia cyfrowego (DAB) w celu zapewnienia natychmiastowego dostępu do ulubionych stacji radiowych.

1. Wybrać stację radiową DAB, która ma być zapisana w pamięci.
2. Nacisnąć i przytrzymać przycisk PRESET przez około 2 sekundy aż wyświetli się komunikat „Preset Store” .
3. Nacisnąć przycisk PREV lub NEXT, aby przypisać numer (1–10) do bieżącej stacji radia cyfrowego (DAB).
4. Nacisnąć przycisk SELECT, by potwierdzić. Wyświetla się komunikat „Preset X stored” („X” jest numerem wstępnie ustawionej stacji).

Uwaga: Jeśli pod wstępnie ustawionym numerem stacji zapisana jest już stacja radia cyfrowego (DAB), nowo zapisywana stacja radia cyfrowego (DAB) zastępuje (nadpisuje) to ustawienie wstępne.


Wybór zapisanej stacji radiowej DAB

W trybie DAB:

1. Nacisnąć przycisk PRESET. Na wyświetlaczu pojawia się komunikat „Preset Recall” wraz z bieżącym wstępnie zapisanym numerem.
2. Nacisnąć przycisk PREV lub NEXT, aby wybrać wstępnie zapisaną stację radia cyfrowego (DAB).
3. Nacisnąć przycisk SELECT, by potwierdzić. Wstępnie zapisana stacja radia cyfrowego (DAB) zaczyna być odtwarzana.

Uwaga: Jeśli pod numerem ustawienia wstępnego brak jest stacji DAB, na wyświetlaczu pojawia się komunikat „Preset Empty”, a następnie odtwarzana jest poprzednio wybrana stacja radia cyfrowego (DAB).

Radio FM

Sprawdzić, czy odtwarzacz boom box pracuje w trybie radia FM. Jeśli nie, należy naciskać krótko przycisk  /MODE do momentu wybrania trybu radia FM (należy sprawdzać komunikaty na wyświetlaczu). Podczas słuchania stacji radia FM na wyświetlaczu mogą pojawiać się informacje systemu RDS (Radio Data System), jeśli dana stacja nadaje informacje w systemie RDS. Informacje systemu RDS zwykle obejmują nazwę stacji, szczegóły dotyczące programu i aktualną godzinę.

Ręczne zapisywanie stacji radia FM

Odtwarzacz boom box umożliwia zapis do 10 stacji radia FM w celu natychmiastowego dostępu do ulubionych stacji radiowych.

1. W trybie radia FM ustawić stację radia FM, którą chcemy wstępnie ustawić.
2. Nacisnąć i przytrzymać przycisk PRESET przez około 2 sekundy aż wyświetli się komunikat „Preset Store” .
3. Nacisnąć przycisk PREV lub NEXT, aby przypisać numer (1–10) do bieżącej stacji radia FM.
4. Nacisnąć przycisk SELECT, by potwierdzić. Wyświetla się komunikat „Preset X stored” („X” jest numerem wstępnie ustawionej stacji).

Uwaga: Jeśli pod wstępnie ustawionym numerem stacji występuje już stacja radia FM, nowo zapisywana stacja radia FM zastępuje ustawienie wstępne.


Wybieranie stacji radia FM

W trybie FM:

1. Nacisnąć przycisk PRESET. Na wyświetlaczu pojawia się komunikat „Preset Recall” wraz z bieżącym wstępnie zapisanym numerem.
2. Nacisnąć przycisk PREV lub NEXT, aby wybrać wstępnie zapisaną stację radia FM.
3. Nacisnąć przycisk SELECT, by potwierdzić. Wstępnie zapisana stacja radia FM zaczyna być odtwarzana.

Uwaga: Przy braku stacji radia FM zapisanych w pod numerem ustawienia wstępnego wyświetlany jest komunikat „Preset Empty”, a następnie odtwarzana jest poprzednio wybrana stacja radia FM.

Tryb CD

Sprawdzić, czy odtwarzacz boom box pracuje w trybie CD. Jeśli nie, należy naciskać krótko przycisk  /MODE do momentu wybrania trybu CD (należy sprawdzać wyświetlacz). Komunikat „NO DISC” jest wyświetlany przy braku płyty CD w komorze CD.

Odtwarzanie płyty CD

1. Podnieść wieko komory CD na panelu głównym. Wyświetlany jest komunikat „OPEN”.
2. Umieścić płytę CD audio w komorze CD z etykietą skierowaną ku górze.
3. Zamknąć wieko komory CD. Wyświetlany jest komunikat „READING.”.
4. Odtwarzanie płyty CD rozpoczyna się automatycznie. Wyświetlany jest aktualny numer ścieżki i czas jej odtwarzania.


Sterowanie odtwarzaniem płyty CD

W trybie CD dostępne są następujące elementy sterowania na odtwarzaczu boom box.

- Podczas odtwarzania płyty CD należy nacisnąć przycisk PLAY, aby włączyć lub przerwać odtwarzanie. W trybie przerwy czas odtwarzania bieżącej ścieżki miga.
- Podczas odtwarzania płyty CD, nacisnąć przycisk PREV lub NEXT, aby wybrać poprzednią lub następną ścieżkę.
- Podczas odtwarzania płyty CD należy nacisnąć przycisk STOP, aby zatrzymać odtwarzanie.

Słuchanie audio z urządzenia zewnętrznego

Z głośników odtwarzacza boom box można odtwarzać audio z urządzenia zewnętrznego.

1. Za pomocą przewodu audio z wtyczką 3,5 mm (niedostarczanego) połączyć gniazdo wejścia liniowego (Line In) na odtwarzaczu boom box z gniazdem słuchawkowym na zewnętrznym urządzeniu audio.
2. Naciskać krótko przycisk  /MODE do momentu wybrania trybu AUX (należy sprawdzać wyświetlacz).
3. Włączyć odtwarzanie z urządzenia zewnętrznego.

Zastrzegamy sobie prawo do zmian technicznych, błędów i braków w instrukcji obsługi.

WSZYSTKIE PRAWA ZASTRZEŻONE, COPYRIGHT DENVER ELECTRONICS A/S

DENVER®

www.denver-electronics.com



Urządzenia elektryczne i elektroniczne oraz baterie zawierają materiały, komponenty i substancje, które mogą być niebezpieczne dla zdrowia i środowiska, jeśli ze zużytymi materiałami (wyrzucanymi urządzeniami elektrycznymi i elektronicznymi oraz bateriami) nie postępuje się właściwie.

Urządzenia elektryczne i elektroniczne oraz baterie są oznaczone przekreślonym symbolem kosza na śmieci, patrz wyżej. Ten symbol oznacza, że urządzenia elektryczne i elektroniczne oraz baterie nie powinny być wyrzucane razem z innymi odpadami domowymi, lecz powinny być wyrzucane oddzielnie.

Użytkownicy powinni przekazywać zużyte baterie do odpowiednich, wyznaczonych punktów. Dzięki temu baterie podlegają procesowi recyklingu zgodnie z obowiązującymi przepisami i nie będą szkodzić środowisku.

We wszystkich miastach są punkty zbiórki, do których można przekazać bezpłatnie urządzenia elektryczne i elektroniczne oraz baterie do recyklingu, bądź inne miejsca zbiórki. Urządzenia i baterie mogą być też odbierane z gospodarstw domowych. Dodatkowe informacje dostępne są w urzędzie odpowiedzialnym za usuwanie odpadów.

Inter Sales A/S niniejszym oświadcza, że typ urządzenia radiowego TDA-65 jest zgodny z dyrektywą 2014/53/EU. Pełny tekst deklaracji zgodności UE jest dostępny pod następującym adresem internetowym:
<http://www.denver-electronics.com/denver-tda-65/>

Zakres częstotliwości pracy:

Maks. moc wyjściowa:

DENVER ELECTRONICS A/S

Omega 5A, Soeften

DK-8382 Hinnerup

Dania

www.facebook.com/denverelectronics