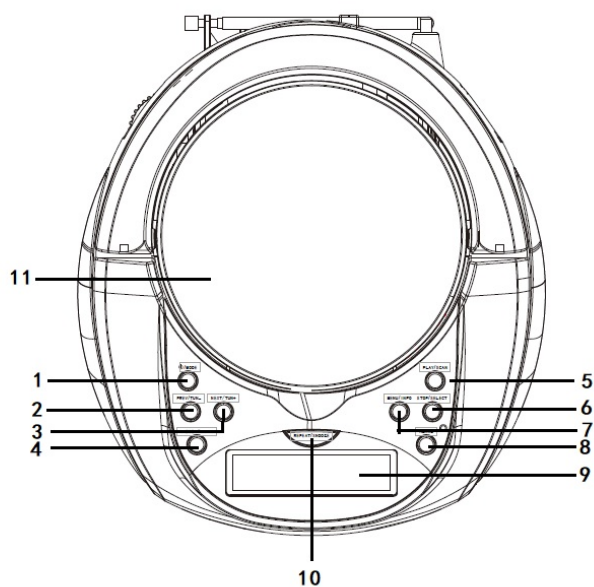
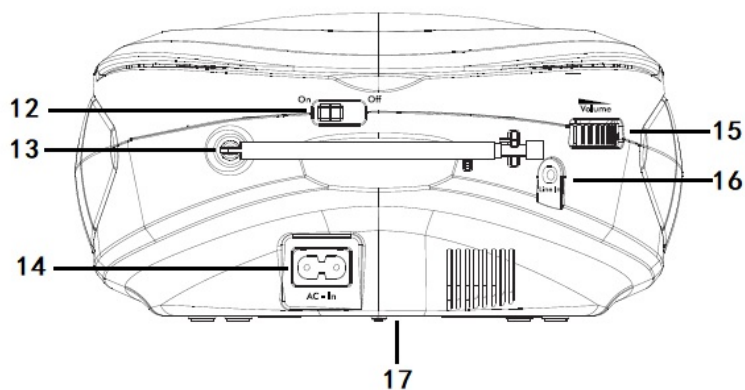


TDA-65

Productoverzicht Vooraanzicht



Achteraanzicht



1	 /MODUS-toets	10	HERHAAL/SLUIMER-toets
2	Toets VORIGE/AFSTEMMEN-	11	Cd-houder
3	Toets VOLGENDE+/AFSTEMMEN+	12	Aan-/uitschakelaar
4	VOORKEUZE/PROG-toets	13	Uitschuifbare antenne
5	START/SCAN-toets	14	AC-ingang
6	STOP/SELECTIE-toets	15	Volumeknop
7	MENU/INFO-TOETS	16	Lijningang
8	ALARM-toets	17	Batterijhouder
9	LCD-display		

AC-voedingsaansluiting

1. Voor het eerste gebruik, open de cd-houder op het bovenpaneel en verwijder de kartonnen transportbescherming.
2. Sluit de voedingskabel aan op de AC-ingang op de achterzijde van de boombox en steek de stekker van de voedingskabel in het stopcontact.
3. Trek de uitschuifbare antenne op de achterzijde van de boombox volledig uit voor een optimale radio-ontvangst.


Batterijvoeding aansluiten (optioneel)

De boombox kan op zowel AC-voeding als batterijen werken.


Opmerking: Voordat u de batterijen installeert (niet inbegrepen), zorg ervoor dat de boombox losgekoppeld is van de netvoeding.

1. Verwijder de klep van het batterijvak op de onderzijde van de boombox.
2. Installeer op de juiste wijze 6 x 1,5V type C (ook LR-14 genoemd) batterijen volgens de "+" en "-" markeringen.
3. Plaats de klep terug op het batterijvak en controleer of deze op zijn plek klikt.

In- en uitschakelen

- Druk de schakelaar On/Off op de achterzijde van de boombox naar de stand Aan om de voeding aan te sluiten.
- Druk de schakelaar On/Off op de achterzijde van de boombox naar de stand Uit om de voeding te onderbreken.
- Wanneer de voeding is aangesloten, houd dan de toets  /MODE ingedrukt om de boombox in of op stand-by te schakelen.

DAB-radiostations automatisch opslaan

1. Schakel de boombox in en druk vervolgens kort op de toets  /MODE om de DAB-radiomodus te selecteren.
2. Als dit de eerste keer is dat u de boombox inschakelt of als er nog geen DAB-radiostation is opgeslagen, dan zal de boombox automatisch beginnen te zoeken naar DAB-radiostations. Naast een voortgangsbalk van de scan wordt ook het aantal tot nog toe gevonden DAB-radiostations weergegeven.
Wanneer de scan is voltooid, zal de boombox automatisch het eerste beschikbare station afspelen. De DAB-radiostations worden standaard eerst in numerieke en vervolgens in alfabetische volgorde opgeslagen en ingedeeld.

Een DAB-radiostation selecteren

In DAB-modus:

1. Druk op de toets PREV of NEXT om beschikbare DAB-radiostations te selecteren.
2. Wanneer het geselecteerde DAB-radiostation wordt weergegeven, wacht dan eventjes totdat de boombox afstemt op het geselecteerde radiostation of druk gewoon op de toets SELECT.

Zoeken naar DAB-radiostations

Er worden voor DAB-radio regelmatig extra stations en diensten beschikbaar gesteld. Voer af en toe een handmatige scan uit om ervoor te zorgen dat de boombox de meeste up-to-date DAB-radiostations opslaat.

Als de boombox naar een andere plaats wordt gebracht, bijv. wanneer op reis meegenomen, dan is het raadzaam een handmatige scan uit te voeren.

In DAB-modus:

1. Druk op de toets SCAN op de boombox om een scan voor DAB-radiostations te starten. "Scanning..." wordt weergegeven en naast een voortgangsbalk van de scan wordt ook het aantal tot nog toe gevonden DAB-radiostations weergegeven.

DAB-radiostations handmatig opslaan

De boombox kan tot 10 DAB-radiostations opslaan voor onmiddellijke toegang tot uw favoriete radiostations.

1. Selecteer een DAB-radiostation dat u in het geheugen wilt opslaan.
2. Houd de toets PRESET ca. 2 seconden ingedrukt totdat "Preset Store" wordt weergegeven.
3. Druk op de toets PREV of NEXT om een nummer (1-10) toe te wijzen aan het huidige DAB-radiostation.


4. Druk ter bevestiging op de toets SELECT. "Preset X stored" wordt weergegeven ("X" is het nummer van het stationsgeheugen).
Opmerking: Als er onder een stationsgeheugen al een bestaand DAB-station is opgeslagen, dan zal het onlangs opgeslagen DAB-station dat stationsgeheugen overschrijven.

Een DAB-radiostation in het geheugen selecteren

In DAB-modus:

1. Druk op de toets PRESET. "Preset Recall" wordt weergegeven samen met het huidige voorkeuzenummer.
2. Druk op de toets PREV of NEXT om een opgeslagen DAB-radiostation te selecteren.
3. Druk ter bevestiging op de toets SELECT. Het DAB-voorkeuzestation wordt nu afgespeeld.
Opmerking: Als er onder een geheugenummer geen DAB-station is opgeslagen, dan wordt "Preset Empty" weergegeven en wordt vervolgens het vorige geselecteerde DAB-radiostation afgespeeld.

FM-radio

Controleer of de boombox op de FM-radiomodus is ingesteld. Zo niet, druk dan kort op de toets  /MODE totdat de FM-modus is geselecteerd (controleer de display). Wanneer u naar FM-radiostations luistert, dan kan RDS-informatie (Radio Data Systeem) worden weergegeven als het radiostation wordt uitgezonden met RDS-informatie. RDS-informatie bevat gewoonlijk de stationsnaam, details van het programma en de huidige tijd.

FM-radiostations handmatig opslaan

De boombox kan tot 10 FM-radiostations opslaan voor onmiddellijke toegang tot uw favoriete radiostations.


1. Stem in FM-radiomodus af op een FM-radiostation dat u als voorkeuze wilt opslaan.
2. Houd de toets PRESET ca. 2 seconden ingedrukt totdat "Preset Store" wordt weergegeven.
3. Druk op de toets PREV of NEXT om een nummer (1-10) toe te wijzen aan het huidige FM-radiostation.
4. Druk ter bevestiging op de toets SELECT. "Preset X stored" wordt weergegeven ("X" is het nummer van het stationsgeheugen).
Opmerking: Als er onder een stationsgeheugen al een bestaand FM-station is opgeslagen, dan zal het onlangs opgeslagen FM-station dat stationsgeheugen overschrijven.

Een FM-radiostation selecteren

In FM-modus:

1. Druk op de toets PRESET. "Preset Recall" wordt weergegeven samen met het huidige voorkeuzenummer.
2. Druk op de toets PREV of NEXT om een opgeslagen FM-radiostation te selecteren.
3. Druk ter bevestiging op de toets SELECT. Het FM-voorkeuzestation wordt nu afgespeeld.
Opmerking: Als er onder een voorkeuzenummer geen FM-station is opgeslagen, dan wordt "Preset Empty" weergegeven en zal vervolgens het vorige geselecteerde FM-radiostation worden afgespeeld.

CD-modus

Controleer of de boombox op de CD-radiomodus is ingesteld. Zo niet, druk dan kort op de toets  /MODE totdat de CD-modus is geselecteerd (controleer de display). "NO DISC" wordt weergegeven als er geen disk in de cd-houder is geplaatst.

Een CD afspelen

1. Til het deksel op van de cd-houder op het bovenpaneel. "OPEN" wordt weergegeven.
2. Plaats een audio-cd in de cd-houder met de bedrukte zijde omhoog.
3. Sluit het deksel van de cd-houder. "READING." wordt weergegeven.
4. Het afspelen van de cd wordt automatisch gestart. Het huidige tracknummer en de verstreken tijd van de huidige track worden weergegeven.


CD-afspeelbediening

U kunt in de cd-modus de volgende bedieningen gebruiken op de boombox.

- Druk tijdens het afspelen van een cd op de toets START om het afspelen te starten of pauzeren. Wanneer gepauzeerd, zal de verstreken tijd van de huidige track knipperen.
- Druk tijdens het afspelen van een cd op de toets PREV of NEXT om een vorige of volgende track te selecteren.
- Druk tijdens het afspelen van een cd op de toets STOP om het afspelen te stoppen.

Naar een extern apparaat luisteren

U kunt via de luidsprekers van deze boombox ook naar externe geluidsapparatuur luisteren.

1. Gebruik een audiokabel met 3,5mm stekker (niet inbegrepen) om de Lijningang op de boombox aan te sluiten op de hoofdtelefoonuitgang van een extern geluidsapparaat.
2. Druk kort op de toets  /MODE totdat de AUX-modus is geselecteerd (controleer de display).
3. Start het afspelen op het externe apparaat.

Technische wijzigingen kunnen zonder voorafgaande kennisgeving worden gewijzigd. Fouten en weglatingen in de handleiding zijn voorbehouden.

ALLE RECHTEN VOORBEHOUDEN, AUTEURSRECHT DENVER ELECTRONICS A/S

DENVER®

www.denver-electronics.com



Elektrische en elektronische apparatuur en de inbegrepen batterijen bevatten materialen, componenten en stoffen die schadelijk kunnen zijn voor uw gezondheid en het milieu, indien de afvalproducten (afgedankte elektrische en elektronische apparatuur en batterijen) niet correct worden verwerkt.

Elektrische en elektronische apparatuur en batterijen zijn gemarkeerd met het doorgekruiste afvalbaksymbool, zoals hierboven afgebeeld. Dit symbool is bestemd de gebruiker er op te wijzen dat elektrische en elektronische apparatuur en batterijen niet als normaal huishoudelijk afval afgedankt dienen te worden, maar gescheiden moeten worden ingezameld.

Als eindgebruiker is het belangrijk dat u uw verbruikte batterijen inlevert bij een geschikte en speciaal daarvoor bestemde faciliteit. Op deze manier is het gegarandeerd dat de batterijen worden hergebruikt in overeenstemming met de wetgeving en het milieu niet aantasten.

Alle plaatsen hebben specifieke inzamelpunten, waar elektrische of elektronische apparatuur en batterijen kosteloos ingeleverd kunnen worden op recyclestations of andere inzamellocaties. In bepaalde gevallen kan het afval ook aan huis worden opgehaald. Vraag om meer informatie bij uw plaatselijke autoriteiten.

Hierbij verklaar ik, Inter Sales A/S, dat het type radioapparatuur TDA-65 conform is met Richtlijn 2014/53/EU. De volledige tekst van de EU-conformiteitsverklaring kan worden geraadpleegd op het volgende internetadres: <http://www.denver-electronics.com/denver-tda-65/>

Frequentiebereik:

Totaal uitgangsvermogen:

DENVER ELECTRONICS A/S

Omega 5A, Soeften

DK-8382 Hinnerup

Denemarken

www.facebook.com/denverelectronics