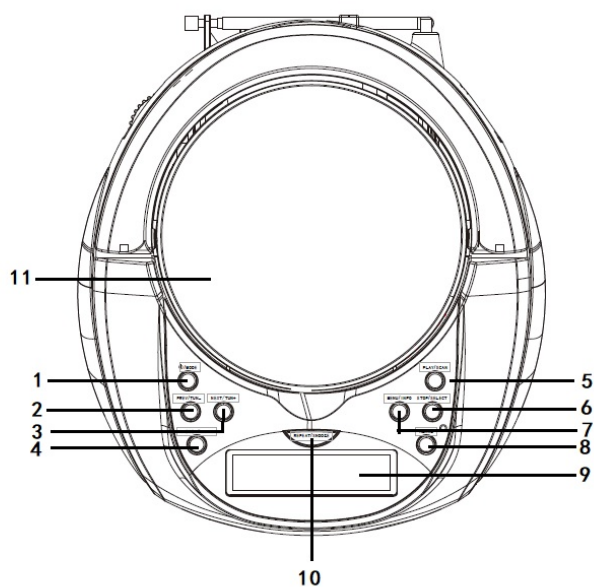
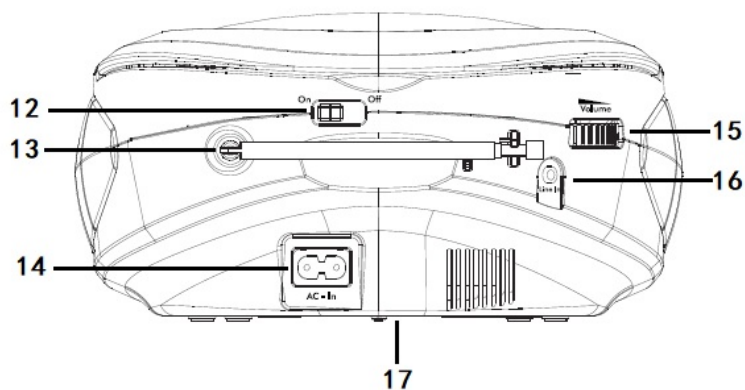


TDA-65

Panoramica del prodotto Vista anteriore



Vista posteriore



1	Pulsante MODALITÀ/ 	10	Pulsante RIPETI/SNOOZE
2	Pulsante PRECEDENTE/SINTONIA-	11	Vano CD
3	Pulsante SUCCESSIVO/SINTONIA+	12	Interruttore On/Off
4	Pulsante PREIMPOSTAZIONE/PROGRAMMAZIONE	13	Antenna telescopica
5	Pulsante RIPRODUZIONE/SCANSIONE	14	Presa AC-in
6	Pulsante STOP/SELEZIONE	15	Comando volume
7	Pulsante MENU/INFO	16	Jack Line In
8	Pulsante SVEGLIA	17	Vano batteria
9	Display LCD		

Collegamento dell'alimentazione CA

1. Per il primo utilizzo, aprire il vano CD sul pannello superiore e rimuovere la protezione in cartone.
2. Collegare il cavo di alimentazione alla presa AC-In sul retro della boom box e collegare la spina del cavo di alimentazione alla presa a muro
3. Estendere completamente l'antenna telescopica sul retro della boom box per avere la migliore ricezione radio possibile.


Collegamento all'alimentazione a batteria (opzionale)

L'unità può essere alimentata tramite rete o batteria.


Nota: Prima di installare le batterie (non in dotazione), assicurarsi che l'unità sia scollegata dalla presa elettrica.

1. Rimuovere il coperchio del vano batteria sul fondo dell'unità.
2. Inserire correttamente le 6 batterie a 1,5 V formato C (dette anche LR-14) rispettando i segni di polarità "+" e "-".
3. Riposizionare il coperchio del vano batteria assicurandosi che scatti in posizione.

Accensione o spegnimento

- Per accendere l'alimentazione, portare l'interruttore On/Off sul retro della boom box in posizione On.
- Per spegnere l'alimentazione, portare l'interruttore On / Off sul retro della boom box in posizione Off.
- Quando si collega l'alimentazione, premere e tenere premuto il pulsante  /MODE per attivare o disattivare la boom box.

Memorizzazione automatica delle stazioni radio DAB

1. Accendere la boom box, quindi premere brevemente il pulsante  /MODE per passare alla modalità radio DAB.
2. La prima volta che si accende la boom box o se non è stata memorizzata alcuna stazione radio DAB, l'unità inizia automaticamente a cercare le stazioni radio DAB. Viene visualizzata una barra di avanzamento della scansione e viene visualizzato anche il numero di stazioni radio DAB trovate.
Al termine della scansione, la boom box trasmetterà automaticamente la prima stazione disponibile. Le stazioni radio DAB sono memorizzate e disposte in ordine numerico e quindi alfabetico per impostazione predefinita.

Selezione di una stazione radio DAB

In modalità DAB:

1. Premere il tasto PREV o NEXT per selezionare le stazioni radio DAB disponibili.
2. Quando viene visualizzata la stazione radio DAB selezionata, attendere qualche istante affinché la boom box si sintonizzi, o semplicemente premere il tasto SELECT.

Scansione stazioni radio DAB

Con la radio DAB, si rendono regolarmente disponibili stazioni e servizi aggiuntivi. Effettuare occasionalmente una scansione manuale per assicurarsi che la boom box memorizzi le stazioni radio DAB più aggiornate.

Se la boom box viene spostata in un'altra posizione, ad esempio se viene portata in viaggio, si consiglia di eseguire una scansione manuale.

In modalità DAB:

1. Premere il tasto SCAN sulla boom box per iniziare la ricerca delle stazioni radio DAB. Viene visualizzato "Scanning..." e viene visualizzata una barra di avanzamento della scansione. Viene visualizzato anche il numero di stazioni radio DAB trovate.

Memorizzazione manuale delle stazioni radio DAB

La boom box può memorizzare fino a 10 stazioni radio DAB. Questo permette l'accesso immediato alle stazioni radio preferite.

1. Selezionare la stazione DAB che si desidera preimpostare.
2. Premere e tenere premuto il tasto PRESET per circa 2 secondi finché non viene visualizzato "Preset Store".
3. Premere il pulsante PREV o NEXT per assegnare un numero (1-10) alla stazione radio DAB corrente.


4. Premere il pulsante SELECT per confermare. Viene visualizzato "Preset X stored" ("X" è il numero di preselezione).
Nota: Se esiste già una stazione DAB memorizzata sotto un numero preimpostato, la stazione appena memorizzata sovrascrive quella preimpostata.

Selezione di una stazione radio DAB preimpostata

In modalità DAB:

1. Premere il pulsante PRESET. Viene visualizzato "Preset Recall" insieme al numero preimpostato corrente.
2. Premere il pulsante PREV o NEXT per selezionare le stazioni radio DAB preimpostate.
3. Premere il pulsante SELECT per confermare. La stazione radio DAB preimpostata viene riprodotta.
Nota: Se in un numero di preselezione non è memorizzata alcuna stazione DAB, viene visualizzato "Preset Empty", quindi viene trasmessa la stazione radio selezionata in precedenza.

Radio FM

Verificare che la boom box sia in modalità radio FM. Se non lo fosse, premere brevemente il pulsante  /MODE fino a selezionare la modalità FM (controllare il display). Durante l'ascolto delle stazioni radio FM, è possibile visualizzare le informazioni RDS (Radio Data System) se presenti. Le informazioni RDS normalmente includono il nome della stazione, i dettagli sul programma e l'ora corrente.

Memorizzazione manuale delle stazioni radio FM

La boom box può memorizzare fino a 10 stazioni radio FM. Questo permette l'accesso immediato alle stazioni radio preferite.


1. In modalità radio FM, sintonizzarsi su una stazione radio che si desidera preselezionare.
2. Premere e tenere premuto il tasto PRESET per circa 2 secondi finché non viene visualizzato "Preset Store".
3. Premere il pulsante PREV o NEXT per assegnare un numero (1-10) alla stazione radio FM corrente.
4. Premere il pulsante SELECT per confermare. Viene visualizzato "Preset X stored" ("X" è il numero di preselezione).
Nota: Se esiste già una stazione FM memorizzata sotto un numero preimpostato, la stazione appena memorizzata sovrascrive quella preimpostata.

Selezione di una stazione radio FM preimpostata

In modalità FM:

1. Premere il pulsante PRESET. Viene visualizzato "Preset Recall" insieme al numero preimpostato corrente.
2. Premere il pulsante PREV o NEXT per selezionare le stazioni radio FM preimpostate.
3. Premere il pulsante SELECT per confermare. La stazione radio FM preimpostata viene riprodotta.
Nota: Se in un numero di preselezione non è memorizzata alcuna stazione FM, viene visualizzato "Preset Empty", quindi viene trasmessa la stazione radio selezionata in precedenza.

Modalità CD

Verificare che la boom box sia in modalità CD. Se non lo fosse, premere brevemente il pulsante  /MODE fino a selezionare la modalità CD (controllare il display). Se nel vano CD non è nessun disco si trova "NO DISC" viene visualizzato.

Riproduzione di un CD

1. Sollevare il coperchio del vano CD sul pannello superiore. Viene visualizzato "OPEN".
2. Inserire un CD audio nel vano CD, con il lato dell'etichetta rivolto verso l'alto.
3. Chiudere il coperchio del vano CD. Viene visualizzato "READING".
4. La riproduzione del CD si avvia automaticamente. Vengono visualizzati il numero e il tempo trascorso per la traccia corrente.

Controllo della riproduzione dal CD


In modalità CD, è possibile utilizzare i seguenti comandi sulla boom box.

- Premere il pulsante PLAY per avviare o mettere in pausa la riproduzione dal CD. In modalità pausa il tempo trascorso della traccia corrente lampeggia.
- Durante la riproduzione del CD, premere il tasto PREV o NEXT per selezionare una traccia precedente o successiva.
- Premere il pulsante STOP per arrestare la riproduzione dal CD.

Ascolto di un dispositivo esterno

Attraverso gli altoparlanti della boom box è possibile ascoltare un dispositivo audio esterno.

1. Utilizzando un cavo audio con spinotto da 3,5 mm (non incluso), collegare il jack Line In della boom box al jack per cuffie su un dispositivo audio esterno.

2. Premere brevemente il pulsante  /MODE fino a selezionare la modalità AUX (controllare il display).
3. Avviare la riproduzione dal dispositivo esterno.

Nota: tutti i prodotti sono soggetti a modifiche senza preavviso. Non ci riteniamo responsabili di errori e omissioni nel manuale.

TUTTI I DIRITTI RISERVATI, COPYRIGHT DENVER ELECTRONICS A/S

DENVER®

www.denver-electronics.com



Le apparecchiature elettriche ed elettroniche e le batterie incluse contengono materiali, componenti e sostanze che possono essere pericolose per la salute e per l'ambiente nel caso in cui il materiale di scarto (apparecchiature elettriche ed elettroniche e batterie) non venisse gestito correttamente.

Le attrezzature elettriche o elettroniche e le batterie sono contrassegnate dal simbolo del cassonetto dell'immondizia con una croce sopra che vedete a fianco. Questo simbolo indica che le apparecchiature elettriche ed elettroniche e le batterie non devono essere smaltite separatamente e non con gli altri rifiuti domestici.

È importante che inviate le batterie usate alle strutture appropriate e indicate. In questo modo le batterie saranno riciclate secondo la normativa e non danneggeranno l'ambiente.

Tutte le città hanno creato stazioni di riciclaggio, siti di smaltimento o punti di raccolta porta a porta dove è possibile conferire gratuitamente le apparecchiature elettriche ed elettroniche e le batterie. Ulteriori informazioni sono disponibili presso l'ufficio tecnico municipale.

Con la presente, Inter Sales A/S dichiara che il tipo di apparecchiatura radio TDA-65 è conforme alla direttiva 2014/53 / UE. Il testo completo della dichiarazione di conformità EU è disponibile al seguente indirizzo Internet: <http://www.denver-electronics.com/denver-tda-65/>

Intervallo di frequenze operative:

Potenza massima in uscita:

DENVER ELECTRONICS A/S

Omega 5A, Soeften

DK-8382 Hinnerup

Danimarca

www.facebook.com/denverelectronics