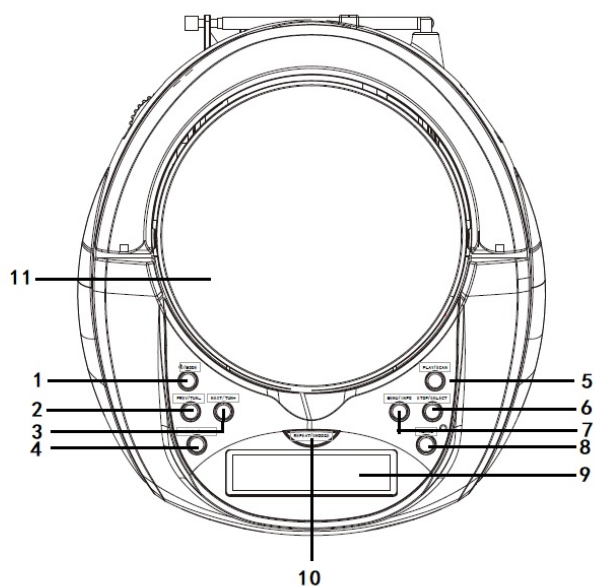


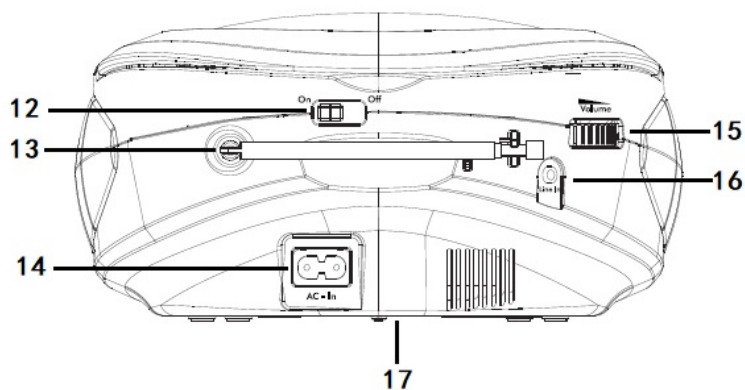
TDA-65

Vue d'ensemble du produit

Vue de face



Vue arrière



1	Touche  /MODE	10	Touche Répéter/Rappel d'alarme
2	Touche Précédent/Syntoniser précédent	11	Compartiment pour CD
3	Touche Suivant/Syntoniser suivant	12	Interrupteur Marche/Arrêt
4	Touche Mémoriser stations/Prog	13	Antenne télescopique
5	Touche Lecture/Recherche	14	Prise d'entrée secteur
6	Touche Stop/Sélection	15	Bouton Volume
7	Touche MENU/INFO	16	Entrée ligne
8	Touche ALARME	17	Compartiment à piles
9	Écran LCD		

Branchement au secteur

1. Lors de la première utilisation, ouvrez le compartiment CD situé en haut et retirez le carton de protection d'expédition.
2. Branchez le câble d'alimentation dans la prise AC-In située à l'arrière et branchez la fiche du câble d'alimentation dans une prise secteur.
3. Déployez complètement l'antenne télescopique située à l'arrière pour obtenir la meilleure réception radio possible.


Utilisation sur piles (en option)

Le baladeur peut être utilisé sur secteur ou sur piles.


Remarque : Avant d'installer les piles (non incluses), assurez-vous que le baladeur est débranché du secteur.

1. Enlevez le couvercle du compartiment à piles situé en bas du baladeur.
2. Insérez 6 piles type C 1,5 V (également appelées LR-14) en respectant les polarités «+» et «-».
3. Remettez le couvercle du compartiment à piles en place en veillant à ce qu'un déclic soit émis.

Allumer/Éteindre

- Pour allumer, positionnez l'interrupteur On/Off situé à l'arrière du baladeur sur On.
- Pour éteindre, positionnez l'interrupteur On/Off situé à l'arrière du baladeur sur Off.
- Lorsque vous branchez l'alimentation, maintenez appuyée la touche  /MODE pour allumer ou mettre en veille.

Mémoriser automatiquement les stations radio DAB

1. Allumez le baladeur, puis appuyez sur la touche  /MODE pour passer en mode radio DAB.
2. La première fois que vous allumez le baladeur ou si aucune station radio DAB n'est mémorisée, l'appareil lance une recherche automatique des stations radio DAB. Une barre de progression indique l'état d'avancement de la recherche et le nombre de stations radio DAB trouvées sera affiché.
Une fois la recherche terminée, le baladeur diffuse automatiquement la première station disponible. Les stations radio DAB sont mémorisées et classées par défaut en ordre numérique, puis alphabétique.

Sélection d'une station radio DAB

En mode DAB :

1. Appuyez sur la touche PREV ou NEXT pour sélectionner une station DAB
2. Lorsque la station radio DAB sélectionnée est affichée, attendez quelques instants pour laisser le baladeur syntoniser la station ou appuyez simplement sur la touche SELECT.

Rechercher les stations radio DAB

Avec la radio DAB, des stations et des services supplémentaires deviennent régulièrement disponibles. Effectuez de temps en temps une recherche manuelle pour vous assurer que le baladeur mémorise les stations radio DAB les plus récentes.

Il est également recommandé d'effectuer une recherche manuelle lorsque vous prenez avec vous le baladeur dans un autre pays.

En mode DAB :

1. Appuyez sur la touche SCAN du baladeur pour lancer une recherche des stations radio DAB. « Scanning... » s'affiche, et une barre de progression indique l'état d'avancement de la recherche et le nombre de stations radio DAB trouvées sera affiché.

Mémoriser manuellement les stations radio DAB

Le baladeur peut mémoriser jusqu'à 10 stations radio DAB pour un accès instantané à vos stations radio préférées.

1. Sélectionnez une station radio DAB à mémoriser.
2. Maintenez appuyée la touche PRESET pendant environ 2 secondes jusqu'à ce que « Preset Store » soit affiché.
3. Appuyez sur la touche PREV ou NEXT pour attribuer un numéro (1-10) à la station radio DAB en cours.
4. Appuyez sur SELECT pour confirmer. « Preset X stored » s'affiché (X est le numéro de la position mémoire).

Remarque : S'il existe déjà une station DAB mémorisée sous un numéro de position mémoire, la nouvelle station DAB écrase l'ancienne.


Sélection d'une station radio DAB mémorisée

En mode DAB :

1. Appuyez sur la touche PRESET. «Preset Recall» s'affiche avec le numéro de position mémoire actuelle.
2. Appuyez sur la touche PREV ou NEXT pour sélectionner une station DAB mémorisée.
3. Appuyez sur SELECT pour confirmer. La station radio DAB mémorisée se met à diffuser.

Remarque : Si aucune station DAB n'est mémorisée sous un numéro de position mémoire, le message «Preset Empty» sera affiché et la station radio DAB précédemment sélectionnée sera diffusée.

Radio FM

Vérifiez que le baladeur est en mode radio FM. Dans le cas contraire, appuyez sur la touche  /MODE jusqu'à ce que le mode FM soit sélectionné (vérifiez sur l'écran). Lors de l'écoute de stations radio FM, des informations RDS (Radio Data System) peuvent être affichées si la station radio diffuse de telles informations. Les informations RDS comprennent souvent le nom de la station, des détails sur le programme et l'heure courante.

Mémoriser manuellement les stations radio FM

Le baladeur peut mémoriser jusqu'à 10 stations radio FM pour un accès instantané à vos stations radio préférées.

1. En mode radio FM, sintonisez une station radio FM que vous souhaitez mémoriser.
2. Maintenez appuyée la touche PRESET pendant environ 2 secondes jusqu'à ce que «Preset Store» soit affiché.
3. Appuyez sur la touche PREV ou NEXT pour attribuer un numéro (1-10) à la station radio FM en cours.
4. Appuyez sur SELECT pour confirmer. «Preset X stored» s'affiche (X est le numéro de la position mémoire).

Remarque : S'il existe déjà une station FM mémorisée sous un numéro de position mémoire, la nouvelle station FM écrase l'ancienne.


Sélection d'une station radio FM mémorisée

En mode FM :

1. Appuyez sur la touche PRESET. «Preset Recall» s'affiche avec le numéro de position mémoire actuelle.
2. Appuyez sur la touche PREV ou NEXT pour sélectionner une station FM mémorisée.
3. Appuyez sur SELECT pour confirmer. La station radio FM mémorisée se met à diffuser.

Remarque : Si aucune station FM n'est mémorisée sous un numéro de position mémoire, le message «Preset Empty» sera affiché et la station radio FM précédemment sélectionnée sera diffusée.

Mode CD

Vérifiez que le baladeur est en mode radio CD. Dans le cas contraire, appuyez sur la touche  /MODE jusqu'à ce que le mode CD soit sélectionné (vérifiez sur l'écran). «NO DISC» s'affiche si aucun disque n'est installé dans le compartiment CD.

Lire un CD

1. Soulevez le couvercle du compartiment à CD situé en haut. «OPEN» sera affiché.
2. Placez un CD audio dans le compartiment à CD, étiquette orientée vers le haut.
3. Fermez le couvercle du compartiment à CD. «READING» sera affiché.
4. La lecture du CD commence automatiquement. Le numéro de la piste et la durée écoulée de la piste en cours seront affichés.


Contrôle de la lecture du CD

En mode CD, vous pouvez utiliser les commandes suivantes du baladeur.

- Pendant la lecture du CD, appuyez sur la touche PLAY pour lancer ou suspendre la lecture. En mode pause, le temps écoulé de la piste en cours clignote.
- Pendant la lecture du CD, appuyez sur la touche PREV ou NEXT pour sélectionner la piste précédente ou suivante.
- Pendant la lecture du CD, appuyez sur la touche STOP pour arrêter la lecture.

Écoutez un appareil externe

Vous pouvez écouter un appareil audio externe via les haut-parleurs du baladeur.

1. À l'aide d'un câble audio 3,5 mm (non fourni), connectez la prise d'entrée auxiliaire du baladeur à la sortie casque d'un appareil audio externe.
2. Appuyez sur la touche  /MODE jusqu'à ce que le mode AUX soit sélectionné (vérifiez sur l'écran).

3. Lancez la lecture sur l'appareil audio externe.

Remarque - Tous les produits sont susceptibles d'être modifiés sans préavis. Ce document est établi sous toute réserve d'erreur ou d'omission.

TOUS DROITS RÉSERVÉS, COPYRIGHT DENVER ELECTRONICS A/S

DENVER®

www.denver-electronics.com



Les appareils électriques et électroniques et les batteries contiennent des matériaux, composants et substances qui peuvent nuire à votre santé et à l'environnement si ces déchets ne sont pas traités de façon appropriée.

Les appareils électriques et électroniques, ainsi que les piles, sont marqués du symbole d'une poubelle barrée, comme illustré ci-dessus. Ce symbole indique que les appareils électriques et électroniques et les batteries doivent être collectés et jetés séparément des ordures ménagères.

En tant qu'utilisateur final, il est important que vous jetiez les batteries usagées dans des centres de collecte appropriés. En mettant au rebut les batteries pour être recyclées conformément à la réglementation, vous contribuez à préserver l'environnement.

Des points de collecte existent dans toutes les villes où des appareils électriques et électroniques et des batteries peuvent être déposés sans frais en vue de leur recyclage. Vous pouvez obtenir des informations supplémentaires auprès des autorités locales de la ville.

Par la présente, Inter Sales A/S déclare que l'équipement radioélectrique du type TDA-65 est conforme à la directive 2014/53/EU. Le texte intégral de la déclaration de conformité UE est disponible à l'adresse Internet suivante : <http://www.denver-electronics.com/denver-tda-65/>

Plage de fréquence de fonctionnement :

Puissance de sortie maximale :

DENVER ELECTRONICS A/S

Omega 5A, Soeften

DK-8382 Hinnerup

Danemark

www.facebook.com/denverelectronics