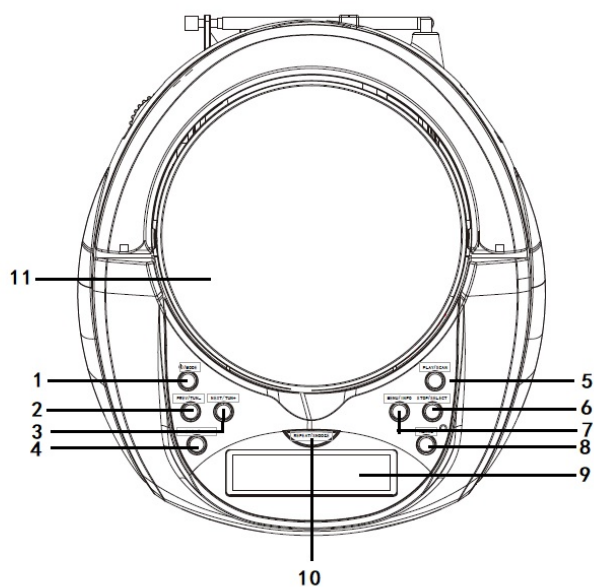
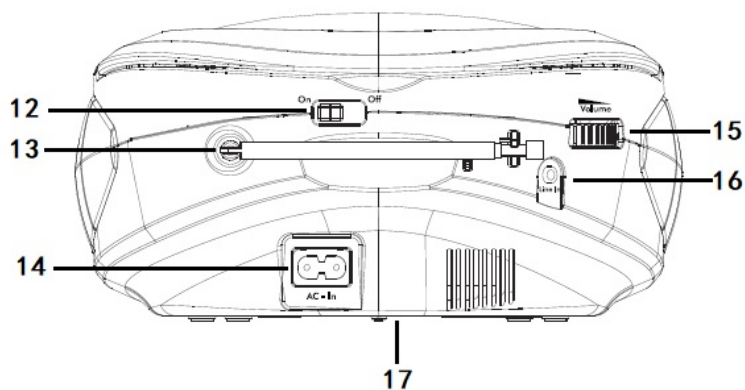


TDA-65

Produktübersicht Ansicht von vorn



Ansicht von hinten



1	 /MODUS-Taste	10	ZURÜCK/SCHLUMMER-Taste
2	VOR/ABSTIMMEN-ABWÄRTS-Taste	11	CD-FACH
3	WEITER/ABSTIMMEN-AUFWÄRTS-Taste	12	Ein/Aus-Schalter
4	SPEICHERPLATZ/PROGRAMMIER-Taste	13	Teleskopantenne
5	WIEDERGABE/PAUSE-Taste	14	Netzeingangsbuchse
6	STOPP/AUSWAHL-Taste	15	Lautstärkeregler
7	MENÜ/INFO-Taste	16	LINE-Eingangsbuchse
8	WECKRUF-Taste	17	Batteriefach
9	LCD-Display		

Stromnetzanschluss

1. Öffnen Sie bei der Inbetriebnahme das CD-Fach auf der Oberseite des Ghettoblers und entfernen Sie anschließend die Transportschutzpappe im CD-Fach.
2. Stecken Sie den Gerätestecker des Netzkabels in die Netzeingangsbuchse auf der Rückseite des Ghettoblers und anschließend den Netzstecker in eine Netzsteckdose.
3. Ziehen Sie die Teleskopantenne auf der Rückseite des Ghettoblers vollständig heraus, um den bestmöglichen Radioempfang zu erzielen.


Batteriebetrieb (optional).

Der Ghettobler kann entweder über das Stromnetz oder über Batterien betrieben werden.


Hinweis: Versichern Sie sich vor dem Einlegen der Batterien (nicht im Lieferumfang enthalten), dass der Netzstecker des Ghettoblers aus der Netzsteckdose gezogen ist.

1. Entfernen Sie die Batteriefachabdeckung auf der Unterseite des Ghettoblers.
2. Legen Sie 6 1,5-V-Batterien des Typs C (auch als LR14 bezeichnet) entsprechend den „+“- und „-“-Markierungen polrichtig ein.
3. Verschließen Sie anschließend das Batteriefach mit der Batteriefachabdeckung und achten Sie dabei darauf, dass sie hörbar einrastet.

Ein- oder Ausschalten

- Schieben Sie den On/Off-Schalter auf der Rückseite des Ghettoblers in die Position ON, um Ihren Ghettobler einzuschalten.
- Schieben Sie den On/Off-Schalter auf der Rückseite des Ghettoblers in die Position Off, um Ihren Ghettobler auszuschalten.
- Der sich der On/Off-Schalter in der Position On befindetet, dann halten Sie die  /MODE-Taste gedrückt, um den Ghettobler entweder einzuschalten oder in den Standby zu wechseln.

Automatisches Speichern von DAB-Radiosendern

1. Schalten Sie den Ghettobler ein und drücken Sie anschließend kurz die  /MODE-Taste, um in den DAB-Radiomodus zu wechseln.
2. Wenn Sie Ihren Ghettobler das erste Mal einschalten oder wenn kein DAB-Radiosender gespeichert ist, dann beginnt Ihr Ghettobler automatisch, nach DAB-Radiosendern zu scannen. Eine Scan-Fortschrittsanzeige zeigt den Fortschritt des Scanvorgangs an und die Anzahl der gefundenen DAB-Radiosender wird ebenfalls angezeigt. Wenn der Scanvorgang abgeschlossen ist, dann gibt Ihr Ghettobler automatisch den ersten verfügbaren DAB-Radiosender wieder. Die DAB-Radiosender werden standardmäßig zuerst nach Zahlen und dann nach Buchstaben sortiert gespeichert und angeordnet.

Einen gespeicherten DAB-Radiosender auswählen

Im DAB-Modus:

1. Drücken Sie die PREV- oder NEXT-Taste, um einen verfügbaren DAB-Radiosender auszuwählen.
2. Wenn der ausgewählte DAB-Radiosender angezeigt wird, dann dauert es einen kurzen Moment, bis der Ghettobler den ausgewählten Radiosender einstellt. Die können aber auch einfach die SELECT-Taste drücken.

Nach DAB-Radiosendern scannen

Mit einem DAB-Radio stehen Ihnen zusätzliche Radiosender und Radiodienste als normal zur Verfügung. Führen Sie ab und zu einen manuellen Scan durch, um sicherzustellen, dass die in Ihrem Ghettobler gespeicherten DAB-Radiosender möglichst aktuell sind.

Weiterhin ist es empfehlenswert, einen manuellen Scan auszuführen, wenn sich der Standort Ihres Ghettoblers z.B. auf Reisen ändert.

Im DAB-Modus:

1. Drücken Sie die SCAN-Taste des GhettoBlasters, um das Scannen nach DAB-Radiosendern zu beginnen. Auf dem Display erscheint „Scanning...“ und es wird eine Scan-Fortschrittsanzeige für den Fortschritt des Scanvorgangs und die Anzahl der gefundenen DAB-Radiosender angezeigt.

Manuelles Speichern von DAB-Radiosendern

Ihr GhettoBlaster kann bis zu 10 DAB-Radiosender für den sofortigen Zugriff auf Ihre Lieblingsradiosender speichern.

1. Wählen Sie den DAB-Radiosender aus, den Sie speichern möchten.
2. Halten Sie die PRESET-Taste ca. 2 Sekunden lang solange gedrückt, bis „Preset Store“ angezeigt wird.
3. Drücken Sie die PREV- oder NEXT-Taste, um eine Speicherplatznummer (1 – 10) für den aktuellen DAB-Radiosender auszuwählen.
4. Drücken Sie zum Bestätigen die SELECT-Taste. Es wird „Preset X stored“ angezeigt („X“ steht für die Speicherplatznummer).

Hinweis: Sollte auf dem Speicherplatz bereits ein DAB-Radiosender gespeichert worden sein, so wird dieser beim Speichern des neuen DAB-Radiosenders überschrieben.


Einen gespeicherten DAB-Radiosender auswählen

Im DAB-Modus:

1. Drücken Sie die PRESET-Taste. Es wird „Preset Recall“ zusammen mit der aktuellen Speicherplatznummer angezeigt.
2. Drücken Sie die PREV- oder NEXT-Taste, um einen gespeicherten DAB-Radiosender auszuwählen.
3. Drücken Sie zum Bestätigen die SELECT-Taste. Der gespeicherte DAB-Radiosender wird daraufhin wiedergegeben.

Hinweis: Wenn unter der ausgewählten Speicherplatznummer kein DAB-Radiosender gespeichert ist, dann wird „Preset Empty“ angezeigt und der zuvor ausgewählte DAB-Radiosender wiedergegeben.

UKW-Radio

Überprüfen Sie, ob sich der GhettoBlaster im UKW-Radiomodus befindet. Wenn nicht, dann drücken Sie kurz die  /MODE-Taste solange, bis der UKW-Modus (überprüfen Sie hierfür das Display) ausgewählt ist. Während Sie UKW-Radiosender hören, können RDS-Informationen (Informationen des Radiodatensystems) angezeigt werden, wenn der empfangene Radiosender RDS-Informationen ausstrahlt. Im Allgemeinen umfassen RDS-Informationen den Sendernamen, Details über das Programm und die aktuelle Uhrzeit.

Manuelles Speichern von UKW-Radiosendern

Ihr GhettoBlaster kann bis zu 10 UKW-Radiosender für den sofortigen Zugriff auf Ihre Lieblingsradiosender speichern.

1. Stellen Sie im UKW-Modus den UKW-Radiosender ein, den Sie speichern möchten.
2. Halten Sie die PRESET-Taste ca. 2 Sekunden lang solange gedrückt, bis „Preset Store“ angezeigt wird.
3. Drücken Sie die PREV- oder NEXT-Taste, um eine Speicherplatznummer (1 – 10) für den aktuellen UKW-Radiosender auszuwählen.
4. Drücken Sie zum Bestätigen die SELECT-Taste. Es wird „Preset X stored“ angezeigt („X“ steht für die Speicherplatznummer).

Hinweis: Sollte auf dem Speicherplatz bereits ein UKW-Radiosender gespeichert worden sein, so wird dieser beim Speichern des neuen UKW-Radiosenders überschrieben.


Einen gespeicherten UKW-Radiosender auswählen

Im UKW-Modus:

1. Drücken Sie die PRESET-Taste. Es wird „Preset Recall“ zusammen mit der aktuellen Speicherplatznummer angezeigt.
2. Drücken Sie die PREV- oder NEXT-Taste, um einen gespeicherten UKW-Radiosender auszuwählen.
3. Drücken Sie zum Bestätigen die SELECT-Taste. Der gespeicherte UKW-Radiosender wird daraufhin wiedergegeben.

Hinweis: Wenn unter der ausgewählten Speicherplatznummer kein UKW-Radiosender gespeichert ist, dann wird „Preset Empty“ angezeigt und der zuvor ausgewählte UKW-Radiosender wiedergegeben.

CD-Modus

Überprüfen Sie, ob sich der GhettoBlaster im CD-Modus befindet. Wenn nicht, dann drücken Sie kurz die  /MODE-Taste solange, bis der CD-Modus (überprüfen Sie hierfür das Display) ausgewählt ist. Wenn sich keine CD im CD-Fach befindet, dann wird im Display „NO DISC“ angezeigt.

Wiedergabe einer CD

1. Heben Sie den Deckel des CD-Fachs auf der Oberseite des GhettoBlasters an. Auf dem Display wird daraufhin „OPEN“ angezeigt.

2. Legen Sie im CD-Fach eine CD mit der bedruckten Seite nach oben zeigend ein.
3. Schließen Sie den Deckel des CD-Fachs wieder. Auf dem Display wird daraufhin „READING.“ angezeigt.
4. Die CD-Wiedergabe startet anschließend automatisch. Auf dem Display werden die aktuelle Titelnummer und die bereits wiedergegebene Zeit des aktuellen Titels angezeigt.


CD-Wiedergabesteuerung

Im CD-Modus können Sie die nachstehenden Bedienelemente des Ghettoblers benutzen.

- Drücken Sie während der CD-Wiedergabe die PLAY-Taste, um die Musikwiedergabe zu starten oder zu pausieren. Wenn die Wiedergabe pausiert wird, dann blinkt die bereits wiedergegebene Zeit des aktuellen Titels.
- Drücken Sie während der CD-Wiedergabe die PREV- oder NEXT-Taste, um zum nächsten oder vorherigen Titel zu springen.
- Drücken Sie während der CD-Wiedergabe die STOP-Taste, um die Musikwiedergabe zu beenden.

Wiedergabe eines externen Geräts

Sie können die Wiedergabe eines externen Audiogeräts über die Lautsprecher des Ghettoblers ausgeben lassen.

1. Verbinden Sie die LINE-Eingangsbuchse des Ghettoblers über ein Audiokabel mit 3,5-mm-Klinkenstecker (nicht im Lieferumfang enthalten) mit dem Kopfhörerausgang des externen Audiowiedergabegeräts.
2. Drücken Sie kurz die  /MODE-Taste solange, bis der AUX-Modus (überprüfen Sie hierfür das Display) ausgewählt ist.
3. Starten Sie dann die Wiedergabe auf Ihrem externen Audiowiedergabegerät.

Bitte beachten Sie – Alle Produkte können stillschweigend geändert werden. Irrtümer und Auslassungen in der Bedienungsanleitung vorbehalten.

ALLE RECHTE VORBEHALTEN, URHEBERRECHTE DENVER ELECTRONICS A/S

DENVER®

www.denver-electronics.com



Elektrische und elektronische Geräte sowie Batterien enthalten Materialien, Komponenten und Substanzen, welche für Sie und Ihre Umwelt schädlich sein können, sofern die Abfallmaterialien (entsorgte elektrische und elektronische Altgeräte sowie Batterien) nicht korrekt gehandhabt werden.

Elektrische und elektronische Geräte und Batterien sind mit dem durchgestrichenen Mülltonnensymbol gekennzeichnet, wie oben dargestellt. Dieses Symbol bedeutet, dass elektrische und elektronische Altgeräte sowie Batterien nicht mit dem Hausmüll entsorgt werden dürfen, sondern sie separat zu entsorgen sind.

Als Endverbraucher ist es notwendig, dass Sie Ihre erschöpften Batterien bei den entsprechenden Sammelstellen abgeben. Auf diese Weise stellen Sie sicher, dass die Batterien entsprechend der Gesetzgebung recycelt werden und keine Umweltschäden verursachen.

Alle Städte und Gemeinden haben Sammelstellen eingerichtet, an denen elektrische und elektronische Altgeräte sowie Batterien kostenfrei zum Recycling abgegeben werden können oder die sie von den Haushalten einsammeln. Weitere Informationen erhalten Sie bei der Umweltbehörde Ihrer Gemeinde.

Hiermit erklärt Inter Sales A/S, dass der Funkanlagentyp TDA-65 der Richtlinie 2014/53/EU entspricht. Der vollständige Text der EU-Konformitätserklärung ist unter der folgenden Internetadresse verfügbar:

<http://www.denver-electronics.com/denver-tda-65/>

Betriebsfrequenzbereich:

Max. Ausgangsleistung:

DENVER ELECTRONICS A/S

Omega 5A, Soeften

DK-8382 Hinnerup

Dänemark

www.facebook.com/denverelectronics