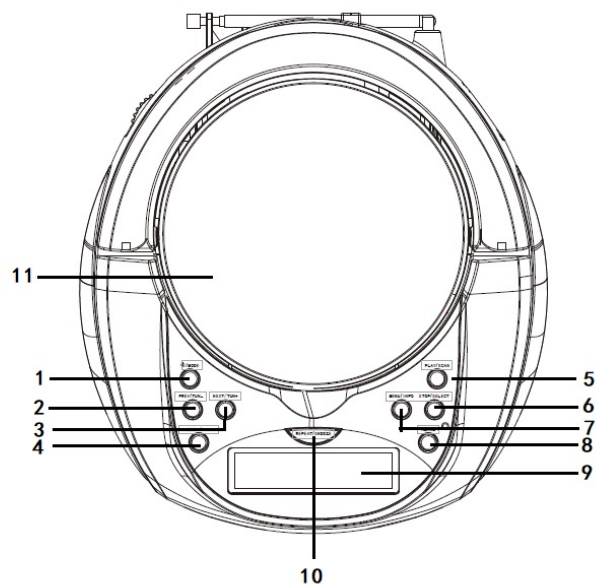
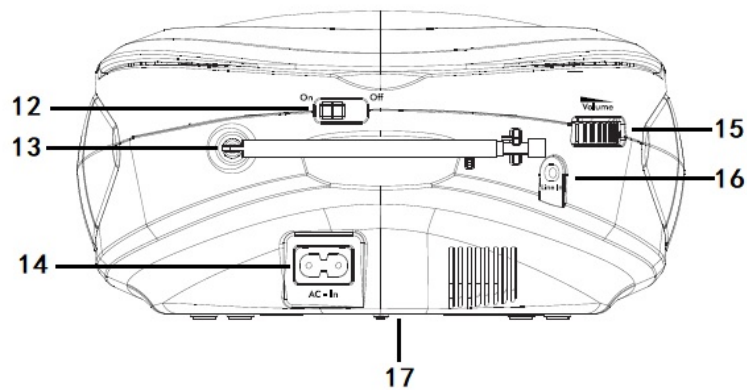


# TDA-65

## Produktbeskrivelse Frontpanelet



## Bagpanelet



1	Knappen  /TILSTAND	10	Knappen GENTAG/SNOOZE
2	Knappen FORRIGE/TUN-	11	CD-rum
3	Knappen NÆSTE/TUN+	12	Knappen TÆND/SLUK
4	Knappen FAST STATION/PROGRAM	13	Teleskopantenne
5	Knappen AFSPIL/SØG	14	AC-In strømindtag
6	Knappen STOP/VÆLG	15	Volumenknop
7	Knappen MENU/INFO	16	Line In-terminal
8	Knappen ALARM	17	Batterirum
9	LCD-display		

## Tilslutning til lysnettet

1. Ved første ibrugtagning skal du åbne CD-rummet på toppanelet og fjerne transportbeskytteren af pap.
2. Forbind strømkablet til AC-In-terminalen på bagsiden af boomboxen, og sæt kablets andet stik i en stikkontakt.
3. Stræk teleskopantennen på bagsiden af boomboxen helt ud, så du opnår det bedst mulige radiosignal.


## Batteridrift (valgfrit)

Din boombox kan enten køre på strøm fra lysnettet eller på batterier.


**Bemærk:** Inden du lægger batterier i (tilkøb), skal du sikre dig, at boomboxen er koblet fra lysnettet.

1. Tag dækslet af batterirummet i bunden af boomboxen.
2. Læg 6 stk. 1,5 V batterier str. C (også kaldet LR-14) i batterirummet i overensstemmelse med markeringerne for "+" og "-".
3. Sæt dækslet på batterirummet igen, og sørg for, at det klikker på plads.

## Tænde og slukke

- Tænd for enheden ved at skubbe knappen On/Off på bagsiden af boomboxen over på On.
- Når du vil slukke for enheden, skal du skubbe knappen On/Off på bagsiden af boomboxen over på Off.
- Når strømmen er tilsluttet, skal du trykke og holde knappen  /MODE for at tænde boomboxen eller stille den på standby.

## Automatisk lagring af DAB-radiostationer

1. Tænd boomboxen, og tryk dernæst kort på knappen  /MODE for at skifte til DAB-radio.
2. Første gang, du tænder boomboxen, eller hvis der ingen DAB-radiostationer er gemt i den, vil boomboxen automatisk begynde at søge efter DAB-radiostationer. En skydebjælke på displayet viser, hvor langt søgningen er nået, samt antallet af fundne DAB-radiostationer.  
Når søgningen er gennemført, stiller boomboxen automatisk ind på den første tilgængelige station. DAB-radiostationer lagres og arrangeres som standard i numerisk, dernæst alfanumerisk rækkefølge.

## Valg af DAB-radiostation

I DAB-tilstand:

1. Tryk på knappen PREV eller NEXT for at vælge blandt de tilgængelige DAB-radiostationer.
2. Når den ønskede DAB-radiostation vises, skal du vente et øjeblik, mens boomboxen stiller ind på den valgte radiostation, eller du kan blot trykke på knappen SELECT.

## Søgning efter DAB-radiostationer

Med DAB-radio bliver yderligere stationer og tjenester regelmæssigt tilgængelige. Udfør en manuel søgning af og til for at sikre, at du altid har de mest up-to-date DAB-radiostationer lagret i din boombox.

Hvis boomboxen flyttes til et andet sted, fx på en rejse, anbefales det ligeledes at gennemføre en manuel søgning.

I DAB-tilstand:

1. Tryk på knappen SCAN på boomboxen for at starte en søgning efter DAB-radiostationer. "Scanning..." vises på displayet, og en skydebjælke viser, hvor langt søgningen er nået, samt antallet af fundne DAB-radiostationer.

## Manuel lagring af DAB-radiostationer

Boomboxen kan lagre op til 10 DAB-radiostationer, så du har let adgang til dine foretrukne radiostationer.

1. Vælg en DAB-radiostation, du vil gemme på en fast programplads.
2. Tryk og hold knappen PRESET i ca. 2 sekunder, indtil "Preset Store" vises på displayet.
3. Tryk på knappen PREV eller NEXT for at vælge et nummer (1-10) til den aktuelle DAB-radiostation.
4. Tryk på knappen SELECT for at bekræfte. "Preset X stored" vises på displayet ("X" står for nummeret på den faste programplads).

**Bemærk:** Hvis der allerede er gemt en DAB-radiostation på den valgte faste programplads, vil den nyligt gemte DAB-radiostation overskrive den tidligere.


## Valg af fast DAB-radiostation

I DAB-tilstand:

1. Tryk på knappen PRESET. "Preset Recall" vises på displayet sammen med nummeret på den aktuelle faste station.
2. Tryk på knappen PREV eller NEXT for at vælge en fast DAB-radiostation.
3. Tryk på knappen SELECT for at bekræfte. Den faste DAB-radiostation afspilles.

**Bemærk:** Hvis der ingen DAB-radiostation er gemt på den faste programplads, viser displayet "Preset Empty", og radioen stiller ind på den sidst afspillede DAB-radiostation.

## FM-radio

Tjek, at boomboxen er i FM-tilstand. Hvis ikke, skal du trykke kort på knappen  /MODE, indtil FM er valgt (tjek displayet). Når du lytter til FM-radiostationer, kan displayet vise RDS-oplysninger (Radio Data System), hvis radiostationen sender med RDS-oplysninger. RDS-oplysninger omfatter normalt stationens navn, oplysninger om programmet og det aktuelle klokkeslæt.

## Manuel lagring af FM-radiostationer

Boomboxen kan lagre op til 10 FM-radiostationer, så du har let adgang til dine foretrukne radiostationer.

1. Vælg FM-tilstand, og stil ind på den FM-radiostation, du vil gemme på en fast programplads.
2. Tryk og hold knappen PRESET i ca. 2 sekunder, indtil "Preset Store" vises på displayet.
3. Tryk på knappen PREV eller NEXT for at tildele den aktuelle FM-radiostation et nummer (1-10).
4. Tryk på knappen SELECT for at bekræfte. "Preset X stored" vises på displayet ("X" står for nummeret på den faste programplads).

**Bemærk:** Hvis der allerede er gemt en FM-radiostation på den valgte faste programplads, vil den nyligt gemte FM-radiostation overskrive den tidligere.


## Valg af FM-radiostation

I FM-tilstand:

1. Tryk på knappen PRESET. "Preset Recall" vises på displayet sammen med nummeret på den aktuelle faste station.
2. Tryk på knappen PREV eller NEXT for at vælge en fast FM-radiostation.
3. Tryk på knappen SELECT for at bekræfte. Den faste FM-radiostation afspilles.

**Bemærk:** Hvis ingen FM-radiostation er gemt på den faste programplads, viser displayet "Preset Empty", hvorefter den sidst valgte FM-radiostation afspilles.

## CD-tilstand

Tjek, at boomboxen er indstillet til CD. Hvis ikke, skal du trykke kort på knappen  /MODE, indtil CD er valgt (tjek displayet). "NO DISC" vises på displayet, hvis der ingen disk ligger i CD-rummet.

## Afspilning af CD

1. Løft låget over CD-rummet på afspillerens toppanel. "OPEN" vises på displayet.
2. Læg en musik-CD i CD-rummet med labelsiden opad.
3. Luk låget over CD-rummet. "READING." vises på displayet.
4. CD-afspilningen starter automatisk. Nummer og forløben tid for den aktuelle skæring vises på displayet.


## Styring af CD-afspilningen

I CD-tilstand kan du anvende følgende knapper til betjening af din boombox.

- Tryk på knappen PLAY for at starte eller pause afspilning af CD. Under afspilningspause blinker forløben tid for den aktuelle skæring på displayet.
- Tryk på knappen PREV eller NEXT for at springe til forrige eller næste skæring under afspilning af CD.
- Tryk på knappen STOP for at afbryde afspilning af CD.

## Sådan lytter du til en ekstern enhed

Du kan lytte til musik fra en ekstern enhed gennem højttalerne i denne boombox.

1. Brug et lyd kabel med 3,5 mm stik (tilkøb) til at forbinde Line In-terminalen på din boombox med hovedtelefonudgangen på den eksterne enhed.
2. Tryk kort på knappen  /MODE, indtil AUX er valgt (tjek displayet).

3. Start afspilningen på den eksterne enhed.

Bemærk venligst - Ret til uvarslet ændring i alle produkter forbeholdes. Vi tager forbehold for fejl og udeladelser i denne manual.

ALLE RETTIGHEDER RESERVERET, COPYRIGHT DENVER ELECTRONICS A/S

# DENVER®

[www.denver-electronics.com](http://www.denver-electronics.com)

CE



Elektrisk og elektronisk udstyr samt medfølgende batterier indeholder materialer, komponenter og stoffer, der kan være skadelige for menneskers sundhed og for miljøet, hvis affaldet (kasseret elektrisk og elektronisk udstyr og batterier) ikke håndteres korrekt.

Elektrisk og elektronisk udstyr og batterier er mærket med ovenstående overkrydsede skraldespand. Den symboliserer, at elektrisk og elektronisk udstyr og batterier ikke må bortskaffes sammen med usorteret husholdningsaffald, men skal indsamles særskilt.

Som slutbruger er det vigtigt, at du afleverer dine brugte batterier til de ordninger, der er etablerede. På denne måde er du med til at sikre, at batterierne genanvendes i overensstemmelse med lovgivningen og ikke unødigt belaster miljøet.

Alle kommuner har etableret indsamlingsordninger, hvor kasseret elektrisk og elektronisk udstyr samt bærbare batterier gratis kan afleveres af borgerne på genbrugsstationer og andre indsamlingssteder eller bliver afhentet direkte fra husholdningerne. Nærmere information kan fås hos kommunens tekniske forvaltning.

Hermed erklærer Inter Sales A/S, at radioudstyrstypen TDA-65 er i overensstemmelse med direktiv 2014/53/EU. EU-overensstemmelseserklæringens fulde tekst kan findes på følgende internetadresse:

<http://www.denver-electronics.com/denver-tda-65/>

Driftsfrekvensområde:

Maximal udgangseffekt:

DENVER ELECTRONICS A/S

Omega 5A, Søften

DK-8382 Hinnerup

Danmark

[www.facebook.com/denverelectronics](http://www.facebook.com/denverelectronics)