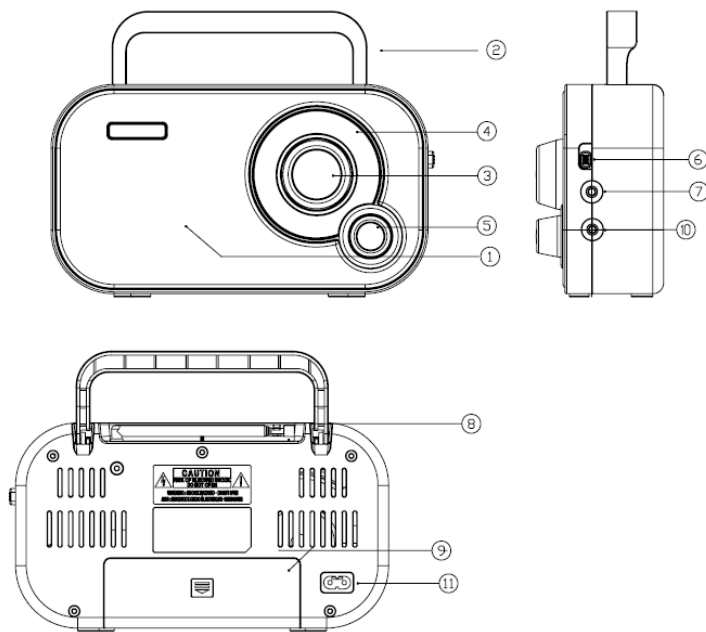


DELAR



1. Högtalare
2. Bärhandtag
3. Omkopplare för frekvensband AM FM
4. Frekvens-display
5. Ratt VOLYM AV
6. Knapp
7. Ingångsjack för AUX
8. Teleskopantenn
9. Batterifack (undersida)
10. Uttag för hörlurar
11. AC-UTTAG

INSÄTTNING AV BATTERIERNÄ

1. Innan du sätter in batterierna måste enheten vara avstängd och urkopplad.
Strömkabeln måste kopplas bort från AC 230V-kontaktuttaget, annars är batteridrift inte möjlig.
2. Öppna batterifacket (9) på enhetens undersida.
3. Sätt in 4 batterier av typen 1,5V AA.
Sätt in alla batterier med korrekt polaritet enligt vad som anges i batterifacket.
4. Stäng batterifacket. Enheten är klar för användning.

HANTERING AV RADION

1. Ställ in frekvensbandet med omkopplaren för frekvensband **AM FM (3)**.
När du använder (FM)-frekvensband, dra ut den teleskopiska antennen (8) helt.
Du kan förbättra mottagningen genom att vrida radion och justera antennen.
En intern ferritantenn har installerats för att ta emot MW (AM)-stationer.
För att förbättra mottagningen av MW (AM)-stationer, sätt på radion på lämpligt sätt.
2. För att slå på radion, vrid på ratten **VOLUME OFF (5)** i riktning **VOLUME**.
3. Öka volymen genom att vrida på ratten **VOLUME OFF** i riktning **VOLUME**.

4. Ställ in den önskade frekvensen, som kan ses i frekvens-displayen **(4)**, genom att vrida på ratten **TUNING**.
5. Bär enheten i bärhandtaget **(2)**.
6. För att stänga av radion, vrid på ratten **VOLUME OFF** i riktning **OFF** så långt som det går.

Ingångsjackför AUX

En extern uppspelningsanordning (t.ex. MP3-spelare) kan anslutas till den här anordningen med AUXanslutningen och musik kan spelas upp via högtalarna. Obs! Innan du ansluter uppspelningsanordningenska du alltid först ha läst anvisningar om säkerhet och användning. Stäng av anordningen och dess externa uppspelningsanordning.

UTTAG FÖR HÖRLURAR

Hörlurar med 3,5 mm stereokontakt kan anslutas till hörlursuttaget (10). Högtalaren **(1)** tystnar automatiskt när du ansluter hörlurarna. Ställ in hörlursvolymen med ratten **VOLUME OFF**.

RENGÖRING OCH UNDERHÅLL



Observera! Använd inte alkohol, aceton, bensen, skurmedel etc. för att rengöra enhetens syntetiska delar. Använd inte hårda borstar eller metallföremål.

Torka av enheten regelbundet med en torr trasa. Ta ut batterierna ur batterifacket om enheten inte används under längre perioder. Läckande batterier kan skada enheten. Förvara enheten på en torr, sval plats skyddad från fukt och direkt solljus.

TEKNISKA DATA

Frekvensband:	(FM) 87,5 – 108 MHz
	MW (AM) 540 – 1600 KHz
Driftspänning:	230V~ 50Hz, batteridrift (4x 1,5V AA)

DENVER[®]
denver-electronics.com



Elektriska och elektroniska apparater innehåller material, komponenter och ämnen som kan vara farliga för din hälsa och miljön, om avfallsmaterialet (förbrukad elektrisk och elektronisk utrustning) inte hanteras korrekt.

Elektrisk och elektronisk utrustning markeras med en överkorsad soptunna, så som visas ovan. Denna symbol indikerar att elektrisk och elektronisk utrustning inte ska bortskaffas med hushållsavfallet, utan ska bortskaffas separat.

Alla kommuner har etablerat uppsamlingsställen där elektrisk och elektronisk utrustning och batterier antingen kan lämnas in kostnadsfritt på återvinningsstationer eller hämtas från hushållen. Vidare information finns att tillgå hos din kommuns tekniska förvaltning.

Härmed försäkrar Inter Sales A/S att denna typ av radioutrustning TR-54 överensstämmer med direktiv 2014/53/EU. Den fullständiga texten till EU-försäkran om överensstämmelse finns på följande webbadress:

Ange: www.denver-electronics.com och klicka sedan på IKONEN längst upp på webbsidan. Ange modellnumret: [TR-54C](#) Ange nu produktsida, och direktivet finns under hämtningar/övriga hämtningar

Driftsfrekvensområde: FM 88-108MHz AM 540-1600KHz

Maximal utgående ström: 0.7W

INTER SALES A/S
Omega 5A,
Soefte
DK-8382 Hinnerup,
Danmark

www.facebook.com/denverelectronics