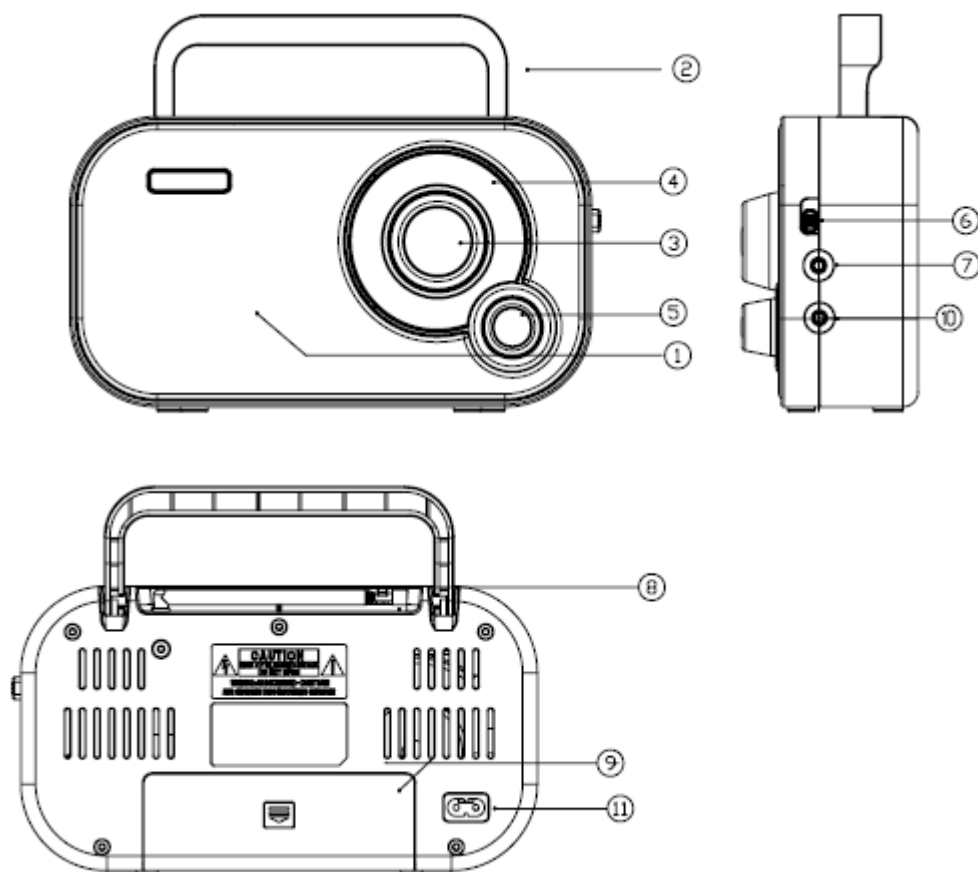


## KOMPONENTER



1. Høytaler
2. Bærehåndtak
3. Frekvenshjul
4. Frekvensskjerm
5. VOLUM PÅ/AV
6. AM/FM BÅNDBRYTER
7. Aux-inngang
8. Teleskopisk antenne
9. Batterirom
10. Hodetelefonutgang
11. Strøminngang

## SETTE INN BATTERIET

1. Før du setter inn batteriene, må enheten slås av og ledningen tas ut av kontakten. Strømledningen må kobles helt fra AC 230V kontakten, ellers vil man ikke kunne bruke radioen med batteri.
2. Åpne batterikammeret (9) på undersiden av enheten.
3. Sett inn 4 batterier, type 1,5V AA. Pass på at polaritetene på alle batteriene stemmer, slik som oppmerket i batterikammeret.
4. Lukk igjen batterikammeret. Enheten er klar for bruk.

## BRUK AV RADIOEN

1. Velg frekvensbånd ved hjelp av bryteren for frekvensbånd **AM FM (3)**. Hvis du velger FM-frekvensbåndet, må du trekke den teleskopiske antennen (8) helt ut. Du kan forbedre mottaket ved å dreie litt på radioen og ved å justere antennen. En intern ferritantenne er installert for å kunne få inn MW (AM) stasjoner. For å forbedre mottaket av MW (AM) stasjoner, kan du dreie litt på radioen.

2. For å slå på radioen, drei på hjulet **VOLUM (5)** i retning **ON**.
3. For å øke volumet, drei på hjulet **VOLUM** i retning **ON**.
4. Still inn på ønsket frekvens, som vises i frekvensskjermen **(4)** ved å dreie på **TUNING**-hjulet.
5. Enheten bæres i håndtaket **(2)**.
6. For å slå av radioen, drei på hjulet **VOLUM** i retning **OFF**, så langt du kommer.

### **AUX-inngang**

Man kan koble til en ekstern avspiller (f.eks. MP3 spiller) ved å bruke AUX-inntaket. Du kan dermed spille av musikken via radioens høyttalere. OBS: Før du kobler til din eksterne avspiller, bør du alltid gjøre deg kjent med sikkerhets- og bruksinstruksene.

Slå av enheten og den eksterne avspilleren.

### **HODETELEFONUTGANG**

Man kan koble til hodetelefoner med 3,5 mm kontakt til hodetelefonutgangen **(10)**. Høyttaleren **(1)** deaktiveres automatisk når man kobler til hodetelefoner. Still i volumet for hodetelefonen ved hjelp av **VOLUM**-hjulet.

### **VASK OG VEDLIKEHOLD**



**Oppmerksomhet!** Ikke bruk alkohol, aceton, benzen, avfettende rengjøringsmidler, osv. for å rengjøre enhetens plastdeler. Ikke bruk harde børster eller metalliske gjenstander.

Radioen må alltid slås av og kobles fra strømmen før rengjøring.

Tørk av radioen regelmessig med en tørr klut. Ta batteriene ut av batterikammeret, hvis det vil gå lang tid til neste gangs bruk. Batterier som lekker kan skade enheten. Enheten må lagres på et tørt og kjølig sted. Skal ikke utsettes for fuktighet og direkte sollys.

### **TEKNISK DATA**

Frekvensbånd:	(FM) 87.5 – 108 MHz MW (AM) 540 – 1600 KHz
Driftsspenning:	230V~ 50Hz, med batteri (4x 1.5V AA)

**DENVER**<sup>®</sup>  
denver-electronics.com



Elektrisk og elektronisk utstyr og batterier inneholder materialer, komponenter og stoffer som kan være farlige for helse og miljøet, hvis avfallet (kasserte elektriske og elektroniske produkter og batterier) ikke håndteres riktig.

Elektrisk og elektronisk utstyr og batterier er merket med en søppelbøtte med kryss over, se nedenfor. Dette symbolet betyr at elektrisk og elektronisk utstyr og batterier ikke må kastes sammen med annet husholdningsavfall, men skal avhendes separat.

Som sluttbruker er det viktig at du sender inn dine brukte batterier til korrekt avfallsordning. På denne måten sikrer du at batteriene blir resirkulert i henhold til lovverket, og ikke skader miljøet.

Alle byer har etablert innsamlingspunkter, hvor elektrisk og elektronisk utstyr og batterier kan enten sendes gratis til gjenvinningstasjoner og andre innsamlingssteder, eller bli hentet direkte fra husholdningene. Mer informasjon er tilgjengelig hos lokale tekniske avdelinger.

Hermed erklærer Inter Sales A/S at radioutstyrstypen DENVER TR-54 BLACKMK2 er i overensstemmelse med direktiv 2014/53/EU. Den fulle teksten til EU-samsvarserklæringen er tilgjengelig på følgende internettadresse:  
Norwegian

Tast inn: [www.denver-electronics.com](http://www.denver-electronics.com) og klikk på søkeikonet øverst på nettsiden. Angi modellnummer: [TR-54C](#) Deretter går du til produktsiden, du finner det direktivet under downloads/other downloads

Operativt frekvensområde: FM 88-108MHz AM 540-1600MHz

Maks. Utangseffekt: 0.7W

INTER SALES A/S

Omega 5A, Soeften

DK-8382 Hinnerup

Danmark

[www.facebook.com/denverelectronics](http://www.facebook.com/denverelectronics)