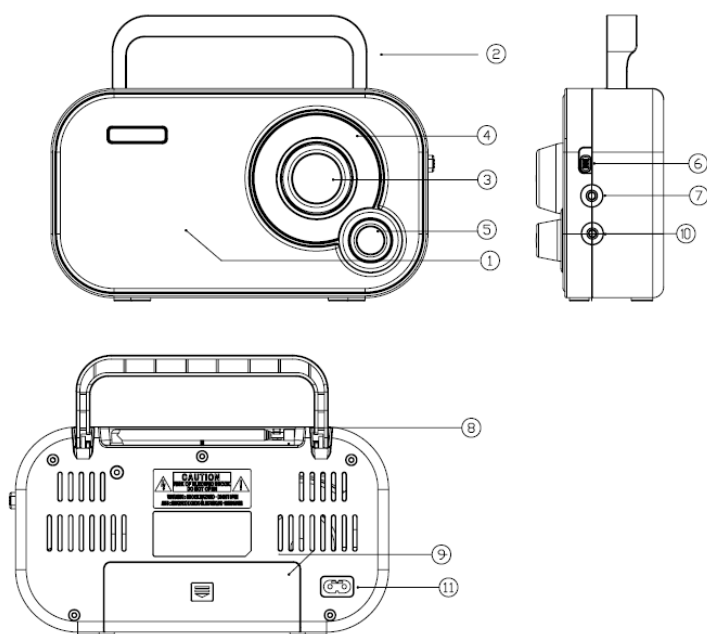


COMPOSANTES



1. Haut-parleur
2. Poignée de transport
3. Commutateur de bande de fréquences AM FM
4. Affichage des fréquences
5. Molette VOLUME OFF
6. Bouton
7. Prise Entrée auxiliaire
8. Antenne télescopique
9. Compartiment à piles (en dessous)
10. Prise casque
11. PRISE DE COURANT

INSERTION DES PILES

1. L'appareil doit être éteint et débranché avant d'insérer les piles.
Le câble d'alimentation doit être débranché de la prise secteur 230V, autrement l'utilisation sur piles n'est pas possible.
2. Ouvrez le compartiment à piles (**9**) en dessous de l'appareil.
3. Insérez 4 piles AA 1,5V.
Respectez les polarités de toutes les piles comme indiqué dans le compartiment à piles.
4. Fermez le compartiment à piles. L'appareil est prêt à l'emploi.

UTILISATION DE LA RADIO

1. Sélectionnez la bande de fréquence avec le commutateur de bande de fréquences **AM FM (3)**.
Lors de l'utilisation de la bande de fréquence (FM), déployez complètement l'antenne télescopique **(8)**.
Vous pouvez améliorer la réception en déplaçant la radio et en réorientant l'antenne.
L'antenne en ferrite interne permet de recevoir des stations MW (AM).
Pour améliorer la réception des stations MW (AM), réorientez la radio de façon appropriée.
2. Pour allumer la radio, tournez la molette **VOLUME OFF (5)** dans le sens de **VOLUME**
3. Augmentez le volume en tournant la molette **VOLUME OFF** dans le sens de **VOLUME**.
4. Réglez la fréquence souhaitée, visible dans l'affichage des fréquences **(4)**, en tournant la molette **TUNING**.
5. Transportez l'appareil par son poignée **(2)**.
6. Pour éteindre la radio, tournez à fond la molette **VOLUME OFF** dans le sens **OFF**.

PRISE CASQUE

Un asque équipé d'un connecteur 3,5 mm peut être branché dans la sortie casque (10). Le son du haut-parleur (1) sera coupé automatiquement dès qu'un casque est branché. Réglez le volume du casque avec la molette **VOLUME OFF**.

Connecteur d'entrée auxiliaire

Un dispositif de lecture externe (ex. lecteur MP3) peut être connecté à cet appareil via le connecteur auxiliaire et l'audio peut être reproduite via les enceintes.
Attention : avant de connecter votre lecteur, veillez à respecter les consignes de sécurité et d'utilisation. Eteignez l'appareil et le lecteur externe.

NETTOYAGE ET ENTRETIEN



Attention ! N'utilisez pas de l'alcool, acétone, benzène, produit d'entretien abrasif, etc., pour nettoyer les pièces en matière plastique de l'appareil. N'utilisez pas de brosses dures ou des objets métalliques.

La radio doit être éteinte et débranchée avant chaque nettoyage.

Essuyez l'appareil régulièrement avec un chiffon sec. Retirez les piles du compartiment à piles pendant les longues périodes d'inactivité. Des piles qui fuient peuvent endommager l'appareil. Rangez l'appareil dans un endroit sec, aéré à l'abri de l'humidité et de la lumière directe du soleil.

Caractéristiques techniques

Bande de fréquences: (FM) de 87,5 à 108 MHz

MW (AM) 540-1600 KHz

Tension de fonctionnement: 230V ~ 50Hz, le fonctionnement de la batterie (4x 1.5V AA)

DENVER[®]
denver-electronics.com



Les appareils électriques et électroniques contiennent des matériaux, composants et substances qui peuvent nuire à votre santé et à l'environnement, si ces déchets (appareils électriques et électroniques) ne sont pas traités de façon appropriée.

Les appareils électriques et électroniques sont marqués du symbole d'une poubelle barrée, comme illustré ci-dessus. Ce symbole indique que les appareils électriques et électroniques doivent être collectés et jetés de façon séparée des ordures ménagères.

Des points de collecte existent dans toutes les villes où des appareils électriques et électroniques peuvent y être déposés gratuitement en vue de leur recyclage. Vous pouvez obtenir des informations supplémentaires auprès des autorités locales de la ville.

Le soussigné, Inter Sales A/S, déclare que l'équipement radioélectrique du type TR-54 est conforme à la directive 2014/53/EU. Le texte complet de la déclaration EU de conformité est disponible à l'adresse internet suivante:

Veillez entrer dans le site : www.denver-electronics.com, puis cliquez sur l'ICÔNE de recherche sur la ligne supérieure du site Web. Entrez le numéro de modèle: [TR-54C](#) Maintenant, accédez à la page du produit, et la directive rouge est indiquée sous les téléchargements/autres téléchargements

Plage des fréquences de fonctionnement: FM 88-108MHz AM 540-1600KHz

Puissance de sortie maximale: 0.7W

INTER SALES A / S
Oméga 5A,
Soefte
DK-8382 Hinnerup,
Danemark

www.facebook.com/denverelectronics