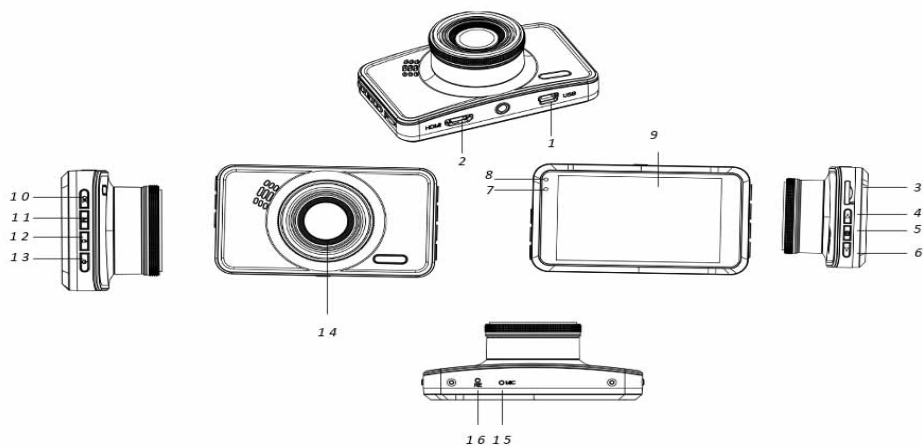


Instrukcja obsługi



- | | | |
|--------------------------|--------------------|----------------------------------|
| 1. Gniazdo Mini USB | 2. Gniazdo HDMI | 3. Gniazdo karty SD |
| 4. Przycisk wyżej | 5. Przycisk menu | 6. Przycisk ściszenia/wyciszenia |
| 7. Wskaźnik ładowania | 8. Wskaźnik pracy | 9. Ekran |
| 10. Przycisk OK | 11. Przycisk trybu | 12. Przycisk blokady |
| 13. Przycisk zasilania | 14. Soczewka | 15. Mikrofon |
| 16. Przycisk resetowania | | |

Obsługa urządzenia

1. Ładowanie

Podłącz kamerę do ładowarki samochodowej poprzez gniazdo USB.

2. Włączanie/wyłączanie kamery

Jeżeli kamera jest podłączona do ładowarki samochodowej, włączy się ona automatycznie podczas uruchamiania samochodu.

Jeżeli kamera nie jest podłączona do ładowarki samochodowej, włącz kamerę w następujący sposób.

Przytrzymaj przycisk zasilania w celu włączenia kamery.

Ponownie przytrzymaj przycisk zasilania w celu wyłączenia kamery.

3. Nagrywanie filmu

W przypadku pierwszego użycia, jeżeli nie jest możliwe nagrywanie, sformatuj kartę SD, korzystając z opcji formatowania w menu.

Po sformatowaniu karty SD naciśnij przycisk OK w celu rozpoczęcia nagrywania. Ponownie naciśnij przycisk OK, aby zatrzymać nagrywanie filmu.

4. Wykonywanie zdjęć

Korzystając z przycisku trybu pracy, przełącz do trybu zdjęć, a następnie naciśnij przycisk OK, aby wykonać zdjęcie.

5. Odtwarzanie

Przyciskiem trybu pracy przełącz do trybu odtwarzania. Teraz można odtwarzać nagrane filmy i zrobione zdjęcia.

6. Ustawienia menu

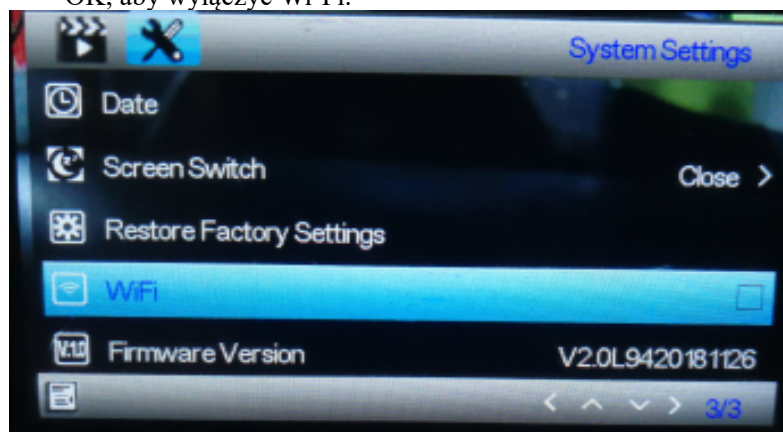
W trybie wideo naciśnij przycisk menu, aby przejść do strony menu wideo. Aby przejść do następnej strony menu, ponownie naciśnij przycisk menu.

W trybie zdjęć naciśnij przycisk menu, aby przejść do strony menu zdjęć. Aby przejść do następnej strony menu, ponownie naciśnij przycisk menu.

7. Połączenie aplikacji z Wi-Fi

Aplikacja umożliwia bezprzewodowe sterowanie kamerą ze smartfona lub tabletu.

- Pobierz na smartfon lub tablet aplikację „DriverLook” z Google Play Store lub APP Store.
- Następnie wybierz w menu kamery opcję Wi-Fi i naciśnij przycisk OK, aby potwierdzić. Wi-Fi kamery zostaje włączone, a na ekranie kamery w trybie filmu wyświetlana jest ikona Wi-Fi.
- Następnie włącz na smartfonie Wi-Fi i wyszukaj oraz wybierz nazwę kamery „CCG-4010.....”, a następnie wpisz hasło „12345678” podczas zapytania o połączenie.
- Następnie uruchom aplikację „DriverLook”, aby sterować kamerą za pośrednictwem smartfona lub tabletu.
- Aby opuścić tryb Wi-Fi, wybierz opcję Wi-Fi w menu kamery, a następnie naciśnij przycisk OK, aby wyłączyć Wi-Fi.



8. Funkcja blokady

Naciśnij przycisk blokady na kamerze (przycisk nr 12 opisany na ilustracji wyglądu ogólnego) w celu zablokowania aktualnego filmu. Zablokowany film nie może zostać skasowany w czasie nagrywania w pętli lub kiedy karta SD jest zapełniona.

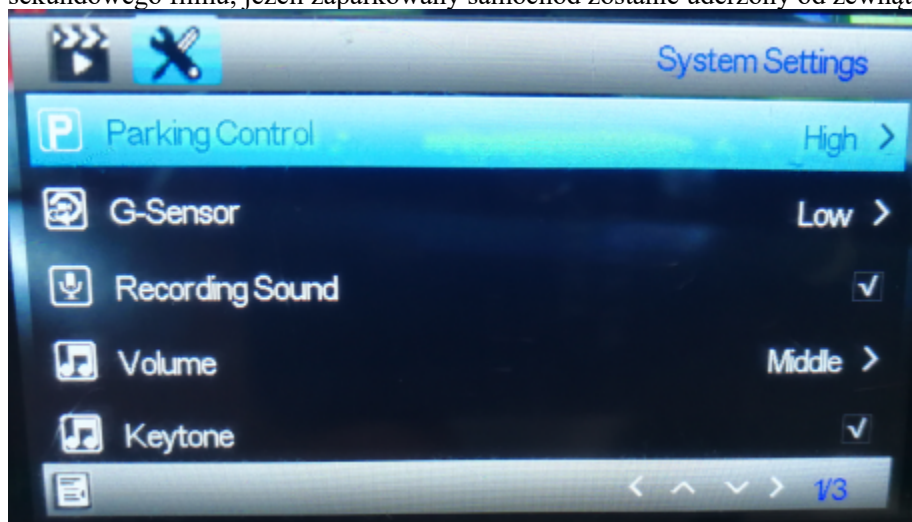
Uwaga: Włączaj funkcję blokady tylko w razie wystąpienia sytuacji awaryjnej. W przeciwnym razie zablokowany film może zapełnić kartę SD i uniemożliwić dalsze nagrywanie filmów.

9. Opóźnienie wyłączenia

Włącz funkcję za pośrednictwem opcji menu. Kiedy wybrana zostanie opcja czasowa i samochód zostanie wyłączony, kamera wyłączy się po upływie określonego czasu.

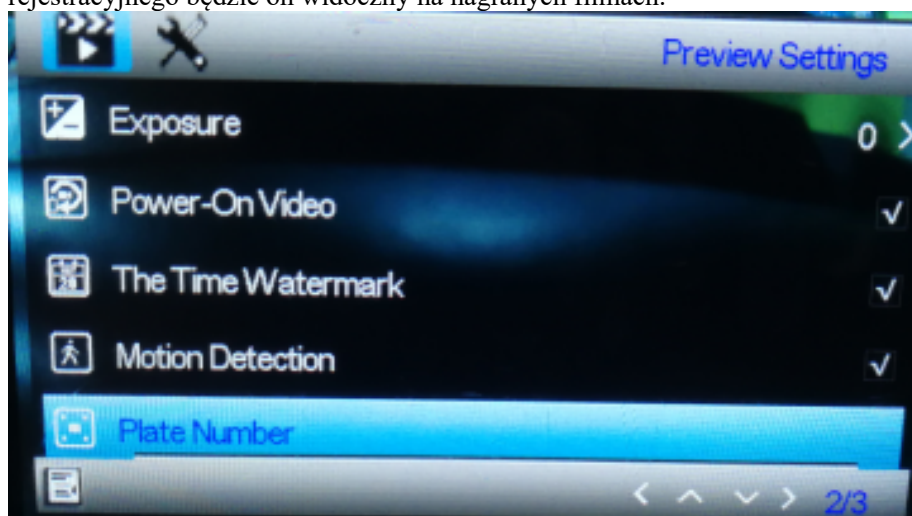
10. Monitor parkowania

W celu lepszego monitorowania zaparkowanego samochodu wprowadź następujące ustawienia. Ustaw następujące opcje w menu na najwyższym poziomie: czujnik G i kontrola parkowania. Po wprowadzeniu tych ustawień kamera automatycznie włączy się i rozpocznie nagrywanie 30-sekundowego filmu, jeżeli zaparkowany samochód zostanie uderzony od zewnątrz.



11. Numer tablicy rejestracyjnej

W menu opcji możesz ustawić numer rejestracyjny swojego samochodu. Po ustawieniu numeru rejestracyjnego będzie on widoczny na nagranych filmach.



12. Funkcja GPS

Podłącz antenę GPS do gniazda HDMI kamery. Korzystając z anteny GPS, kamera nagrywa przebytą odległość, trasę, maksymalną i minimalną prędkość oraz wysokość itp. W celu

odczytania informacji o trasie należy odtwarzać film na odtwarzaczu GPSPlayer na komputerze. GPSplayer obsługuje zarówno Windows, jak i Mac. Może zostać pobrany ze strony: <http://bit.ly/GPSplayer>

13. Dane techniczne

Rozmiar ekranu	3,0 cala
Opcje językowe	Angielski, inne języki, jeżeli dostępne
Rozdzielczość wideo	4K/30 kl./s, 2.7K/30 kl./s, 1920*1080P/60 kl./s, 1920*1080P/30 kl./s, 720P/30 kl./s
Rozmiar zdjęć	12 Mpx, 8 Mpx, 5 Mpx, 2 Mpx
Format obrazu	MP4, JPG
Kąt widoku	140°
Nośnik pamięci	Karta Micro SD do 64GB
Zasilanie	Ładowarka samochodowa 12 V

Zastrzegamy sobie prawo do zmian technicznych, błędów i braków w instrukcji obsługi.

WSZYSTKIE PRAWA ZASTRZEŻONE, COPYRIGHT DENVER ELECTRONICS A/S

DENVER®

www.denver-electronics.com



Urządzenia elektryczne i elektroniczne oraz baterie zawierają materiały, komponenty i substancje, które mogą być niebezpieczne dla zdrowia i środowiska, jeśli ze zużyтыми materiałami (wyrzucanymi urządzeniami elektrycznymi i elektronicznymi oraz bateriami) nie postępuje się właściwie.

Urządzenia elektryczne i elektroniczne oraz baterie są zaznaczone przekreślonym symbolem pojemnika na śmieci, patrz poniżej. Ten symbol oznacza, że urządzenia elektryczne i elektroniczne oraz baterie nie powinny być wyrzucane razem z innymi odpadami domowymi, lecz powinny być wyrzucane oddzielnie.

Użytkownicy powinni przekazywać zużyte baterie do odpowiednich, wyznaczonych punktów. Dzięki temu baterie podlegają procesowi recyklingu zgodnie z obowiązującymi przepisami i nie będą szkodzić środowisku.

We wszystkich miastach są punkty zbiórki, do których można przekazać bezpłatnie urządzenia elektryczne i elektroniczne oraz baterie do recyklingu, bądź inne miejsca zbiórki. Urządzenia i baterie mogą być też odbierane z gospodarstw domowych. Dodatkowe informacje dostępne są w urzędzie odpowiedzialnym za usuwanie odpadów.

Niniejszym firma Inter Sales A/S oświadcza, że typ urządzenia radiowego CCG-4010 jest zgodny z dyrektywą 2014/53/UE. Pełny tekst deklaracji zgodności UE jest dostępny pod następującym adresem internetowym: [Wejdź na: www.denver-electronics.com](http://www.denver-electronics.com), a następnie kliknij IKONĘ wyszukiwania na górze strony. Wpisz number modelu: CCG-4010
[Teraz wejdź na stronę produktu. Czerwona dyrektywa znajduje się w „do pobrania/inne do pobrania”](#)

Zakres częstotliwości pracy:
Maks. moc wyjściowa:

DENVER ELECTRONICS A/S

Omega 5A, Soefte
DK-8382 Hinnerup
Dania
www.facebook.com/denverelectronics