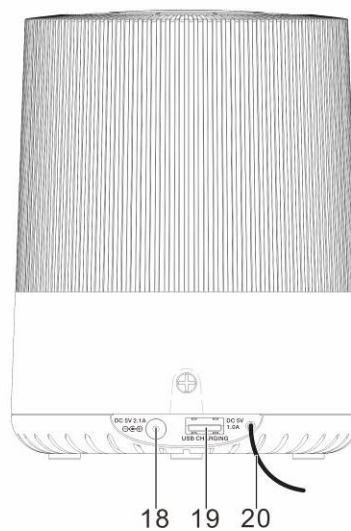
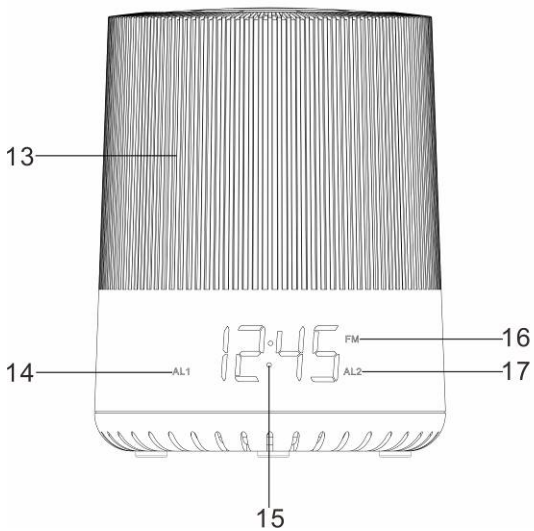
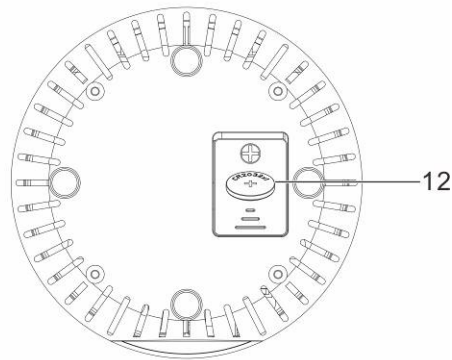
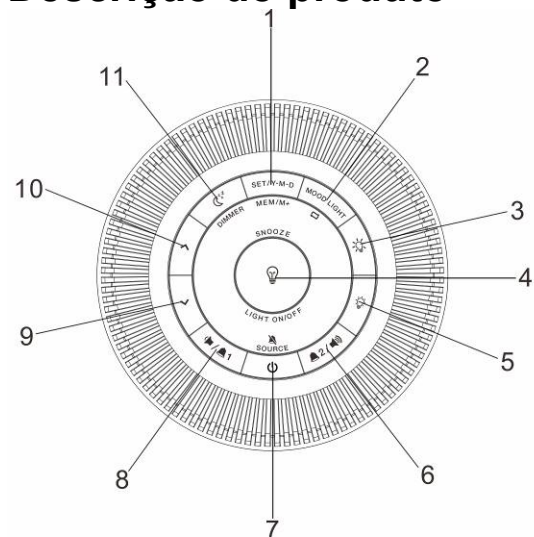


## Descrição do produto



1. Botão MEM/M+/botão DEFINIR/botão A-M-D
2. Botão LUZ AMBIENTE/ Botão ALTERAR LUZ AMBIENTE
3. Botão ILUMINAR
4. Botão ACENDER/APAGAR LUZ / Botão VIBRAR
5. Botão BAIXAR OBSCURECIMENTO
6. Botão ALARME 2/botão AUMENTAR VOL
7. Botão ALIMENTAÇÃO / Botão FONTE / Botão DESLIGAR ALARME

8. Botão ALARME 1/botão DIMINUIR VOL
9. Botão RETROCEDER
10. Botão AVANÇAR
11. Botão SUSPENSÃO / Botão OBSCURECER
12. Compartimento das pilhas
13. Abajur
14. Indicador Alarme 1
15. Ecrã
16. Indicador FM
17. Indicador Alarme 2
18. Tomada CC IN
19. Porta carregamento USB
20. Antena

## Definir o relógio

1. Verificar se o botão LIGAR NÃO está ativado. Se o rádio estiver a reproduzir qualquer fonte de música (ou seja, rádio/som de natureza), premir o botão LIGAR para DESLIGAR.
2. Premir e manter premido o botão SET para entrar no modo de definição do relógio.
3. Premir repetidamente o botão SET para alternar entre as opções de definição:

Ano > Mês > Dia > 12 Horas/24 Horas (formato da hora) > Horas > Minutos

- Premir o botão AVANÇAR para ajustar os valores em cada opção de definição. Premir e manter premido o botão para alterar os valores rapidamente.
- Premir o botão SET para confirmar a opção da definição.

Nota: O ícone PM aparece com a seleção de relógio de 12 horas para horas PM.

## Ouvir rádio

1. Premir o botão LIGAR para ativar o modo de música.
2. Premir e manter premido o botão SOURCE para selecionar o modo rádio (é exibida a frequência de rádio no visor).
3. Premir o botão AVANÇAR para ajustar a frequência.
4. Premir e manter premido o botão AVANÇAR para sintonizar automaticamente a estação FM seguinte disponível.
5. Premir o botão LIGAR para mudar para o modo de música desligado.

\*\* Desenrolar e esticar a antena para melhorar o sinal de recepção FM.

## Definir estações predefinidas

Pode memorizar até 10 estações predefinidas.

1. Sintoniza uma estação.
2. Premir e manter premido o botão MEMÓRIA+ até aparecer no visor "P01".
3. Premir o botão AVANÇAR para selecionar um número predefinido (P01-P10).
4. Premir o botão SET para confirmar.
5. Premir o botão MEM/M+ repetidamente enquanto está a ouvir rádio para selecionar uma estação predefinida. Alternativamente premir uma vez o botão MEM/M+ e depois premir o botão AVANÇAR para selecionar uma estação predefinida.

## Ouvir sons da natureza

Estão disponíveis seis sons da natureza para melhorar o ambiente.

1. Premir o botão LIGAR para ativar o modo de música.
2. Premir e manter premido o botão SOURCE para selecionar o modo som da natureza (é exibido o visor n-1, n-2, n-3, n-4, n-5, n-6).
3. Premir o botão AVANÇAR para selecionar um som da natureza.
4. Premir o botão LIGAR para mudar para o modo de som da natureza desligado.

## Definir alarmes

O rádio permite definir 2 alarmes.

1. Verificar se o botão LIGAR NÃO está ativado. Se o rádio estiver a reproduzir uma fonte de música (i.e. Rádio ou som da natureza), premir o botão LIGAR para o DESLIGAR.

2. Premir o botão ALARM 1 / ALARM 2 para visualizar a definição atual do alarme 1 ou alarme 2, respetivamente.
3. Premir e manter premido o botão ALARM 1 / ALARM 2 para entrar no modo de definição da hora do alarme.
4. No modo de definição da hora do alarme, premir repetidamente ALARM 1 / ALARM 2 para alternar entre as opções de definição:

Hora do alarme > Minuto do alarme > Frequência do alarme (ver nota 1) > fonte de som do alarme (ver nota 2) > Intensidade da luz
--

- Premir o botão AVANÇAR para ajustar os valores em cada opção de definição. Premir e manter premido o botão para alterar os valores rapidamente.
- Premir o botão ALARM 1 / ALARM 2 para confirmar cada opção de definição.
- Depois das definições terem sido realizadas, o alarme é ativado e o ícone correspondente AL 1 / AL 2 será exibido

Nota:

1. Na definição da frequência do alarme pode selecionar as seguintes :  
1-5 = Segunda a sexta-feira, 1-7 = Todos os dias, 6-7 = Apenas ao fim de semana, 1, 2, 3, 4, 5, 6 ou 7 = Apenas uma vez por semana (no dia selecionado)
2. Selecionar a campainha (aparece no visor “bu”), o rádio (a última frequência do rádio reproduzida aparece no visor), ou o som da natureza (aparece no visor “nS”) como a fonte de som de alarme.  
Todas as fontes de som de alarme aumentarão gradualmente o respetivo volume quando o alarme toca.  
Se for selecionado o rádio como a fonte de som do alarme, deve selecionar o volume máximo do rádio quando o alarme toca.  
Se for selecionado o som da natureza como a fonte de som do alarme, deve selecionar o tipo de som da natureza e depois o volume máximo quando o alarme toca.

### **Luz de despertar do alarme**

- A luz de despertar pode ser definida num nível de intensidade de luz de L01 a L20 ou desligado. Se for definido o nível de intensidade de luz de L01 a L20, a luz acender-se-á na intensidade mais baixa 30 minutos antes da hora de alarme definida.
- Seguidamente a luz aumentará gradualmente até ao brilho máximo definido até o alarme desligar. Por exemplo, se o alarme estiver definido para as 8h30 com uma intensidade de luz de L10, a luz acender-se-á às 8h00 no nível mais baixo (L01) e aumenta gradualmente para o nível de luz L10 às 8h30.
- A luz acender-se-á se o alarme for definido menos de 30 minutos antes da hora definida.

### **Desligar ou ligar os alarmes**

Quando for exibida a hora do relógio, premir e manter premido o botão ALARM 1 ou ALARM 2 para ativar ou desativar o respetivo alarme. O ícone do alarme correspondente (AL1 / AL2) acender-se-á quando o alarme é ativado.

### **Desativar um alarme a soar**

- Premir o botão ACENDER/APAGAR LUZ para silenciar temporariamente o alarme (vibrar) e, em seguida, premir o botão DESLIGAR ALARME para desligar um alarme a soar.

- Quando o alarme tocar, o ícone correspondente do alarme (AL1 ou AL2) começa a piscar no visor.
- O alarme continuará a tocar durante 30 minutos se não for premido qualquer botão. Seguidamente parará automaticamente até à mesma hora no dia seguinte.

### **Suspender**

- Esta função suspender define a duração do tempo antes do rádio se desligar automaticamente.
- Quando o rádio é desligado, premir o botão SUSPENDER repetidamente para selecionar um período de suspensão (Opções: Desligado, 15-120 minutos).
- O rádio desligar-se-á automaticamente quando o período de suspensão tiver terminado.
- Premir o botão SUSPENDER para verificar o tempo restante antes de o rádio se desligar.
- Premir o botão ALIMENTAÇÃO para cancelar esta função.

### **Luz de leitura**

- Premir o botão ACENDER/APAGAR LUZ para ligar ou desligar a luz de leitura.
- Premir o botão BAIXAR OBSCURECIMENTO ou ILUMINAR para reduzir / aumentar brilho.

### **Luz ambiente**

- Premir botão MOOD LIGHT para ligar / desligar a luz ambiente.
- Premir e manter premido o botão ALTERAR LUZ AMBIENTE para parar a alternância em cores da luz. Repetir este passo para cancelar esta função.

### **Carregar dispositivo externo**

Ligar um dispositivo externo (por ex. smartphone, leitor mp3) através de um cabo USB (não fornecido) para carregar. O rádio não pode aceder ao conteúdo no dispositivo externo ligado.

Tome nota - Todos os produtos estão sujeitos a alteração sem aviso prévio. Aceitamos dúvidas acerca de Erro e omissões no manual.

TODOS OS DIREITOS RESERVADOS, COPYRIGHT DENVER ELECTRONICS A/S

# DENVER®

[www.denver-electronics.com](http://www.denver-electronics.com)



O equipamento elétrico e eletrônico contém materiais, componentes e substâncias que podem ser perigosas para a sua saúde e para o ambiente, se o material usado (equipamentos elétricos e eletrônicos eliminados) não for processado corretamente.

O equipamento elétrico e eletrônico está marcado com um caixote do lixo com um X, como mostrado acima. Este símbolo significa que o equipamento elétrico e eletrônico não deve ser eliminado em conjunto com outros resíduos domésticos, mas deve ser eliminado separadamente.

Todas as cidades têm pontos de recolha instalados, nos quais o equipamento elétrico e eletrônico pode tanto ser submetido sem custos a estações de reciclagem e outros locais de recolha, ou ser recolhido na própria residência. O departamento técnico da sua cidade disponibiliza informações adicionais em relação a isto.

O(a) abaixo Inter Sales A/S declara que o presente tipo de equipamento de rádio AV-713U está em conformidade com a Diretiva 2014/53/EU. O texto integral da declaração de conformidade UE está disponível no seguinte endereço de Internet: <http://www.denver-electronics.com/denver-av-713u/>

Alcance operacional da frequência:

Potência de saída máxima:

DENVER ELECTRONICS A/S

Omega 5A, Soeften

DK-8382 Hinnerup

Dinamarca

[www.facebook.com/denverelectronics](http://www.facebook.com/denverelectronics)