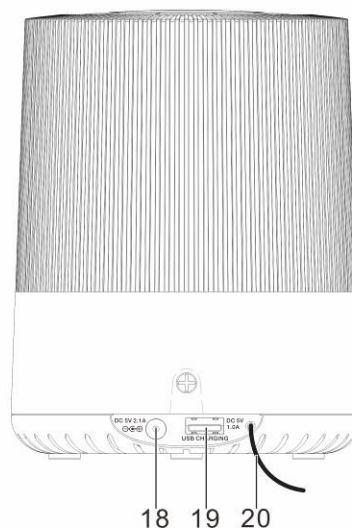
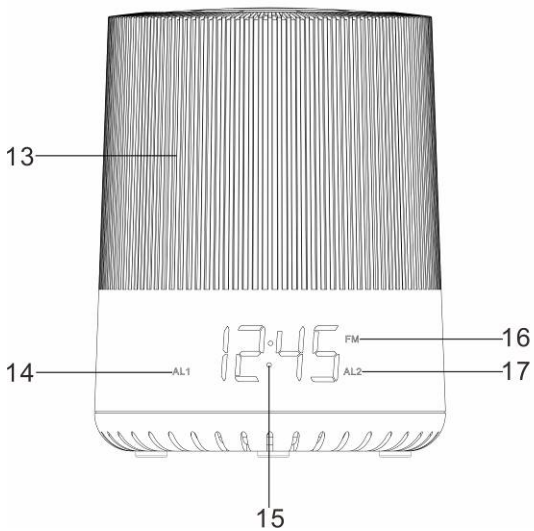
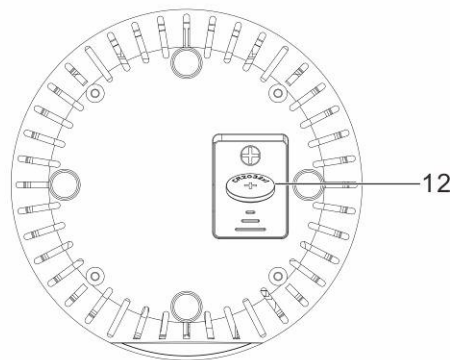
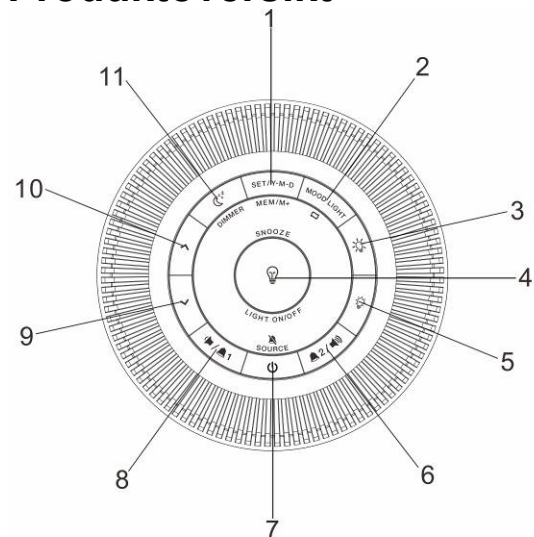


Produktoversikt



1. MEM/M+-knapp / SETT-knapp / Å-M-D-knapp
2. STEMNINGSLYS-knapp/ENDRING AV STEMNINGSLYS-knapp
3. LYS OPP-knapp
4. LYS PÅ/AV-knapp / SNOOZE-knapp
5. DIMME NED-knapp
6. ALARM 2-knapp / VOL OPP-knapp
7. PÅ-/AV-knapp / KILDE-knapp / ALARM AV-knapp

8. ALARM 1-knapp/VOL NED-knapp
9. BAKOVER-knapp
10. FRAMOVER-knapp
11. HVILE-knapp / DIMMER-knapp
12. Batterikammer
13. Lampeskjerm
14. Alarm 1-indikator
15. Skjerm
16. FM-indikator
17. Alarm 2-indikator
18. DC-inngang
19. USB-ladeport
20. Antenne

Stille klokken

1. Sørg for at PÅ-/AV-knappen IKKE er aktivert. Hvis radioen spiller enhver form for musikkilde (dvs. radio/naturlyd), trykker du på PÅ-/AV-knappen for å slå av.
2. Trykk og hold på SET-knappen for å komme i klokkeinnstillingsmodus.
3. Trykk på SET-knappen flere ganger for å gå gjennom alternativene:

År > Måned > Dag > 12 timer/24 timer (tidsformat) > Time-tid > Minutt-tid

- Trykk på FRAMOVER-knappen for å justere verdien til hvert alternativ. Trykk og hold inne knappen for å endre verdier raskt.
- Trykk på SET-knappen for å bekrefte hvert innstillingsvalg.

Merk: PM-ikonet vises når du velger 12 timers formatet for PM-tid.

Høre på radioen

1. Trykk på PÅ-/AV-knappen for å skru på musikkmodus.
 2. Trykk og hold på SOURCE-knappen for å velge radiomodus (radiofrekvensen vises på displayet).
 3. Trykk på FRAMOVER-knappen for å justere frekvens.
 4. Trykk og hold inne FRAMOVER-knapper for å bytte til neste tilgjengelige FM-stasjon automatisk.
 5. Trykk på PÅ-/AV-knappen for å skru av radiomodus.
- **Ta ut og forleng antennen for å forbedre mottak av FM-signal.

Forhåndsinnstilling av stasjoner

Du kan lagre inntil 10 forhåndsinnstilte stasjoner.

1. Finn fram til en stasjon.
2. Trykk og hold på MINNE+-knappen inntil "P01" vises på displayet.
3. Trykk på FRAMOVER-knappen for å velge et forhåndsinnstilt tall (P01-P10).
4. Trykk på SET-knappen for å bekrefte.
5. Trykk på MEM/M+ knappen gjentatte ganger mens du hører på radioen, for å velge en forhåndsinnstilt stasjon. Det er også mulig å trykke én gang på MEM/M+ knappen, og så trykke på FRAMOVER-knappen for å velge en forhåndsinnstilt stasjon.

Høre på naturlyder

Seks naturlyder er tilgjengelige for stemningens skyld.

1. Trykk på PÅ-/AV-knappen for å skru på musikkmodus.
2. Trykk og hold på SOURCE-knappen for å velge naturlydmodus (n-1, n-2, n-3, n-4, n-5, n-6 på displayet).
3. Trykk på FRAMOVER-knappen for å velge lyder fra naturen.
4. Trykk på AV-/PÅ-knappen for å skru av naturlydmodus.

Innstilling av alarmer

Radioen lar deg ha 2 alarminnstillinger.

1. Sørg for at PÅ-/AV-knappen IKKE er aktivert. Hvis radioen spiller enhver musikk-kilde (dvs. radio, aux inn eller naturlyd), så skru AV PÅ-/AV-knappen.
2. Trykk på ALARM 1-/ALARM 2-knappen for å se gjeldende innstillinger respektivt for alarm 1 eller 2.
3. Trykk og hold inne ALARM 1-/ALARM 2-knappen for modus til å stille alarmen.

4. I alarminnstillingsmodus, trykk på ALARM 1/ALARM 2 flere ganger for å gå gjennom alternativene:

Alarmtid time > alarmtid minutt > alarmfrekvens (se merknad 1) > alarm-lydkilde (se merknad 2) > lysstyrke
--

- Trykk på FRAMOVER-knappen for å justere verdien til hvert alternativ. Trykk og hold inne knappen for å endre verdier raskt.
- Trykk på ALARM 1/ALARM 2-knappen for å bekrefte hvert alternativ.
- Når innstillingene er ferdige, er alarmen aktivert og det tilsvarende AL 1-/AL 2-ikonet vises

Merk:

1. I alarmfrekvensinnstillingene kan du velge følgende alternativ:
1-5 = mandag til fredag, 1-7 = hverdager, 6-7 = kun helg, 1, 2, 3, 4, 5, 6 eller 7 = kun én gang i uken (på valgt dag)
2. Velg alarmsummeren ("bu" vises på displayet), radioen (den sist spilte radiofrekvensen vises på displayet) eller naturlyder ("nS" vises på displayet) som alarmens lydkilde. Alle lydkilder for alarmer vil øke lydstyrken gradvis når alarmen ringer. Hvis radioen er valgt som alarmens lydkilde må du velge den maksimale lydstyrken på radioen når alarmen ringer. Hvis naturlyd er valgt som alarmens lydkilde må du velge type naturlyd og så den maksimale lydstyrken når alarmen ringer.

Alarm-vekkelys

- Vekkelyset kan justeres i forhold til lysstyrke med nivå fra L01 til L20 eller av. Hvis et lysstyrkenivå fra L01 til L20 er satt, vil lyset slås på laveste styrke 30 minutter før alarmen ringer.
- Lyset vil så gradvis bli sterkere til maksimal styrke, helt til alarmen ringer. For eksempel, hvis alarmen er innstilt på kl. 08.30 med en lysstyrke på L10, vil lyset slås på kl. 08.00 på det laveste nivået (L01) og gradvis øke til lysnivå L10 kl. 08.30.
- Lyset vil ikke slås på hvis alarmen er innstilt mindre enn 30 minutter før innstilt tid.

Slå alarmen på eller av

Trykk og hold inne ALARM 1- eller ALARM 2-knappen når klokketiden vises, for å aktivere eller deaktivere den respektive alarmen. Det tilsvarende alarmikonet (AL1/AL2) vil slås på når alarmen er aktivert.

Deaktivere en alarm som ringer

- Trykk på LYS PÅ/AV-knappen for midlertidig å stanse alarmen (snooze) og trykk deretter ALARM AV-knappen for å slå av en hørbart alarm.
- Når alarmen ringer, vil tilsvarende alarmikon (AL1 eller AL2) vises på skjermen.
- Alarmen vil fortsette å ringe i 30 minutter hvis knappen ikke blir trykt på. Så vil den stoppe automatisk helt til samme tid neste dag.

Innsovning

- Hvilefunksjonen definerer tidsperioden før radioen skrur seg av selv automatisk.
- Trykk på HVILE-knappen flere ganger når radioen er på for å velge hvileperiode (alternativer: Av, 15-120 minutter).
- Radioen vil slås av automatisk når hvileperioden er over.
- Trykk på HVILE-knappen for å sjekke hvor lang tid det er igjen før radioen slår seg av.

- Trykk på PÅ-/AV-knappen for å kansellere denne funksjonen.

Leselys

- Trykk på LYS PÅ/AV-knappen for å slå på eller av leselyset.
- Trykk på DIMME NED- eller LYS OPP-knappen for å redusere/øke lysstyrken.

Stemningslys

- Trykk MOOD LIGHT-knappen for å skru på/av stemningslyset.
- Trykk og hold på ENDRING AV STEMNINGSLYS-knappen for å hindre at lyset endrer farge. Gjenta dette trinnet for å stoppe denne funksjonen.

Lade ekstern enhet

Tilkobling av en ekstern enhet (for eksempel smarttelefon, mp3-spiller) via en USB-kabel (ikke inkludert) for lading. Radioen kan ikke få tilgang til innholdet i den tilkoblede eksterne enheten.

Vennligst merk at vi kan gjøre endringer på alle våre produkter uten forvarsel. Vi tar forbehold om eventuelle feil og mangler i denne manualen.

MED ENERETT, OPPHAVSRETT DENVER ELECTRONICS A/S

DENVER®

www.denver-electronics.com



Elektrisk og elektronisk utstyr inneholder materialer, komponenter og stoffer som kan være farlig for din helse og for miljøet, hvis materialet (kassert elektrisk og elektronisk utstyr) ikke håndteres riktig.

Elektrisk og elektronisk utstyr er merket med en søppelbøtte med kryss over, som vist ovenfor. Dette symbolet betyr at elektrisk og elektronisk utstyr ikke skal kastes sammen med husholdningsavfall, men håndteres separat.

Alle byer har opprettet innsamlingspunkter, hvor elektrisk og elektronisk utstyr kan enten leveres inn gratis på resirkuleringsstasjoner og innsamlingspunkter, eller samles inn fra husholdninger. Du kan få mer informasjon fra de lokale myndighetene i byen din.

Hermed erklærer Inter Sales A/S at radioutstyrstypen AV-713U er i overensstemmelse med direktiv 2014/53/EU. EU-overensstemmelseserklæringens fulle tekst kan man finne på følgende internettadresse: <http://www.denver-electronics.com/denver-av-713u/>

Operativt frekvensområde:

Maks. utgangseffekt:

DENVER ELECTRONICS A/S

Omega 5A, Soefte

DK-8382 Hinnerup

Danmark

www.facebook.com/denverelectronics