

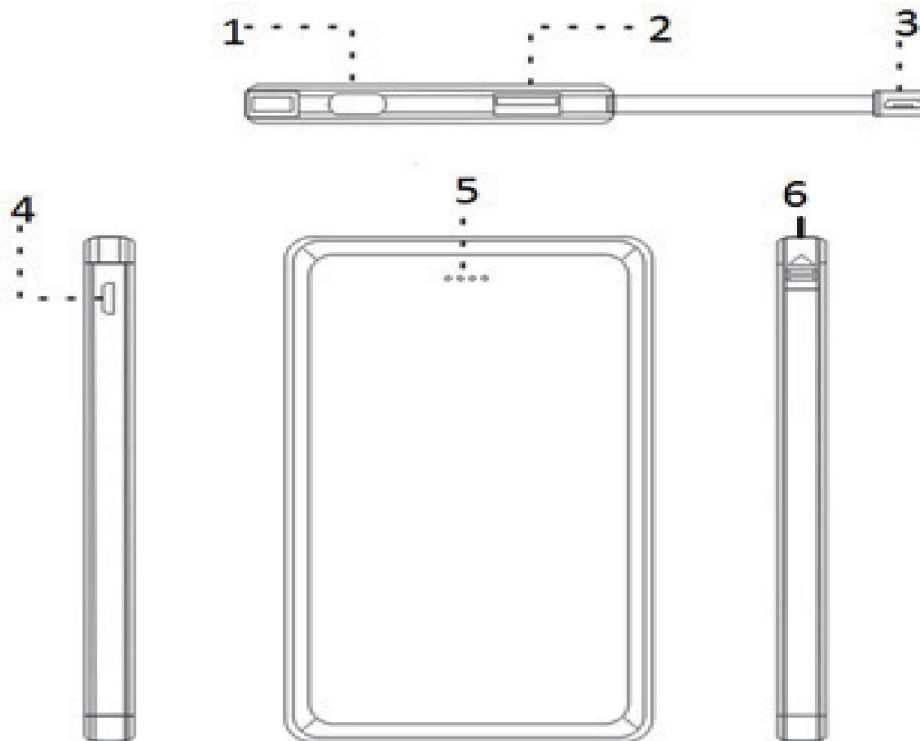
Käyttöohje

DENVER PBS-5002



www.denver-electronics.com

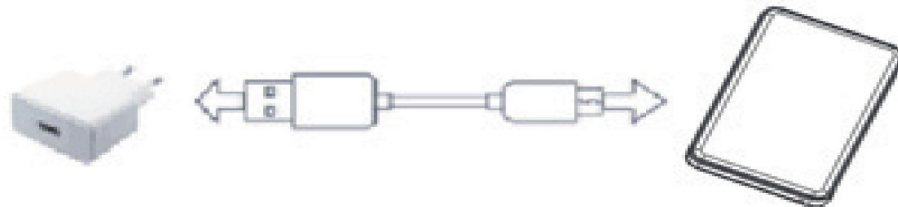
Tuotteen osat



1. USB Type-C -sovittimen liitäntä
2. USB-lähtö
3. Sisäänrakennettu USB-kaapeli Android- ja iPhone-laitteiden lataamiseen.
4. Micro-USB-liitäntä varavirtalähteen lataamiseen.
5. Virran LED-merkkivalo
6. Sisäänrakennettu USB-kaapeli vedetään ulos tästä.

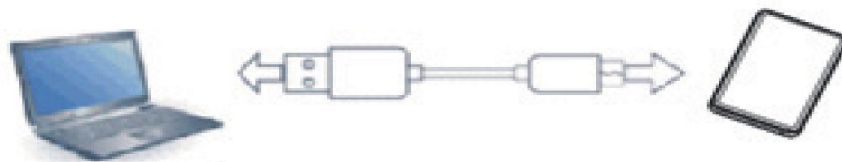
Huomaa, että sisäänrakennettu USB-kaapeli sopii sekä Android- että iPhone-laitteisiin. Toinen pistokkeen puoli on tarkoitettu Android-laitteen ja toinen iPhone-laitteen lataamiseen.

1. Lataa DENVER PBS-5002 verkkolaitteella (verkkolaite ei mukana).

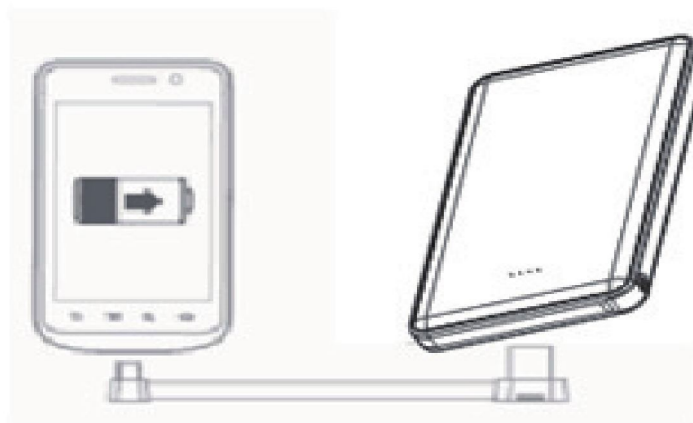


2. Lataa DENVER PBS-5002 liittämällä se tietokoneen USB-porttiin.

Huomaa, että tämä lataustapa on hidas.




3. Digitaalilaitteiden lataaminen DENVER PBS-5002:lla.



Digitaalilaitteen lataaminen DENVER PBS-5002:lla

1. Tarkista, onko digitaalilaitteen varausjännite yhteensopiva DENVER PBS-5002:n ulostulojännitteen DC 5 V kanssa.
2. Käytä digitaalisen laitteen omaa kaapelia ja yhdistä sen toinen pää digitaaliseen laitteeseen ja toinen pää DENVER PBS-5002 -laitteeseen. Jos akun merkkivalo (varauksen valo) syttyy, latausprosessi käynnistyy. Digitaalilaite on ladattu täyteen, kun kaikki merkkivalot syttyvät.

Virran LED-merkkivalo

| | LED-valo | Akun varaus prosentteina |
|---|--------------------------|--------------------------|
|  | Yksi merkkivalo syttyy | 0~25 % |
| | Kaksi merkkivaloa syttyy | 25~50% |
| | Kolme merkkivaloa syttyy | 50~75% |
| | Neljä merkkivaloa syttyy | 75~100% |

Tekniset tiedot

| | | | |
|--|---|------------|--|
| Nimi | DENVER PBS-5002 | Syöttöteho | DC 5 V 2 A (Micro-USB) |
| Laitteen sisältämä litiumpolymeeriakku | 5 000 mAh / 3,7 V | Teho | DC 5 V 2 A (USB-lähtö) DC 5 V 2 A (sisäänrakennettu kaapeli) |
| Koko | 120mm x 68,8mm x 9,4mm | | |
| Käyttöympäristö | sisätiloissa | | |
| Käyttöympäristön lämpötila | Lataus 0–45 °C; purku 0–45 °C | | |
| Säilytysympäristö | Säilytyslämpötila: -10°C ~ 45°C Kosteus: 25–65 % | | |
| Latauskerrat | ≥ 300 kertaa | | |



Huomio:

1. Lataa laite ennen kuin käytät sitä toisten laitteiden lataamiseen.
2. Älä säilytä tai käytä laitetta erittäin kuumassa tai kosteassa ympäristössä tai suorassa auringonvalossa.
3. Älä heitä laitetta tuleen tai veteen, jotta vältät mahdollisen tulipalon ja räjähdykset.
4. Pidä laite poissa lasten ulottuvilta.
5. Älä käytä sitä ilman valvontaa.
6. Älä pura tai kokoa laitetta itse. Laitteessa ei ole mitään osia, jotka käyttäjien täytyisi purkaa, koota tai huoltaa itse.
7. Älä ravistele, naputtele tai lyö laitetta.
8. Älä käytä laitetta, jos siitä vuotaa nestettä. Jos nestettä menee silmiäsi, älä hiero silmiäsi, vaan huuhtele ne nopeasti juoksevalla vedellä ja ota yhteys lääkäriin.
9. Laitteen kuumeneminen käytön aikana on normaalia. Toimi huolellisesti, kun käytät laitetta tai lopetat sen käyttämisen.
10. Kaikki toiminnot vaativat alkuperäisten siirtokaapeleiden ja liittimien käyttämistä.
11. Älä käytä paperia tai muita esineitä laitteen peittämiseen tai suojaamiseen. Se voi vaikuttaa lämmön haihtumiseen ja jäähtymiseen.
12. Tarkista jännite ennen kuin käytät laitetta. Näin vältät virheellisen käytön, väärän jännitteen tai tehon aiheuttamat tarpeettomat laitevauriot.
13. Lataa laite ja pura sen lataus kolmen kuukauden välein, jos sitä ei käytetä pitkään aikaan. Tämä varmistaa laitteen pitkän käyttöiän.
14. Kun laitteen varaus on purkautunut, lataa se uudelleen täyteen. Näin se on valmiina seuraavaan käyttökertaan, kuten esimerkiksi digitaalisten laitteiden lataamiseen.
15. Irrota pistoke pistorasiasta, jos et käytä tuotetta. Näin vältät henkilövahingot ja omaisuusvahingot.

KAIKKI OIKEUDET PIDÄTETÄÄN, TEKIJÄNOIKEUS/DENVER ELECTRONICS A/S

DENVER[®]
www.denver-electronics.com



Sähkö- ja elektroniikkalaitteet sekä niissä käytettävät paristot sisältävät materiaaleja, komponentteja ja aineita, jotka voivat olla vahingollisia terveydelle ja ympäristölle, jos jättemateriaalia (pois heitettävät sähkö- ja elektroniikkalaitteet sekä paristot) ei käsitellä asianmukaisesti.

Sähkö- ja elektroniikkalaitteet sekä paristot on merkitty alla olevalla rastitetun jätteen symbolilla. Symboli kertoo, ettei sähkö- ja elektroniikkalaitteita tai paristoja saa hävittää kotitalousjätteen mukana vaan ne on hävitettävä erikseen.

On tärkeää, että loppukäyttäjänä viet käytetyt paristot oikeaan keräyspaikkaan. Tällä tavoin voit varmistaa, että paristot kierrätetään lain mukaan eivätkä ne vahingoita ympäristöä.

Kaikkiin kaupunkiin on perustettu keräyspisteitä. Sähkö- ja elektroniikkalaitteet sekä paristot voi viedä itse ilmaiseksi pisteisiin tai ne voidaan kerätä suoraan kotoa. Lisätietoja saat kuntasi tekniseltä osastolta.

Maahantuoja:

DENVER ELECTRONICS A/S

Omega 5A, Soeften

DK-8382 Hinnerup

www.facebook.com/denverelectronics