

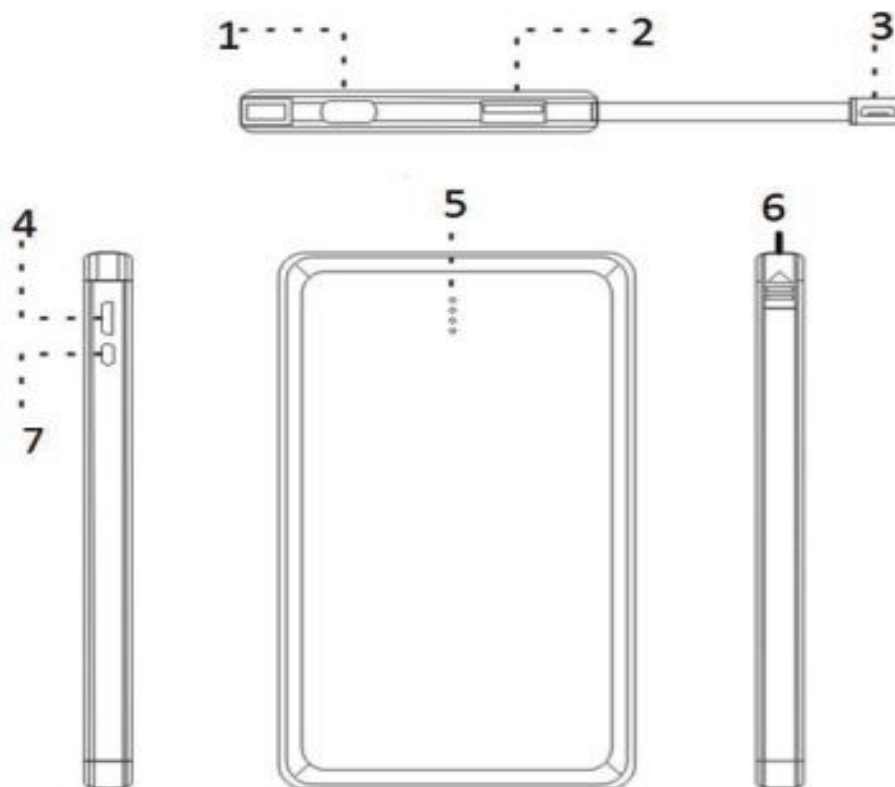
Användarhandbok

DENVER PBS-10002



www.denver-electronics.com

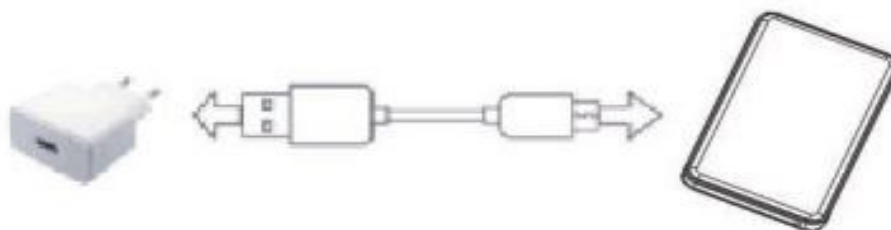
Produktens utseende



1. USB typ C-adapter.
2. USB-utgång:
3. Inbyggd USB-kabel för laddning av Android/iPhone-enheter.
4. Laddning med strömbanken via micro-USB.
5. LED-strömindikator
6. Här drar du ut den inbyggda USB-kabeln.
7. Aktivera LED-strömindikator:

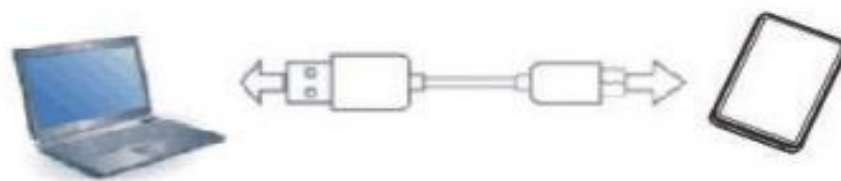
Observera att den inbyggda USB-kabeln stöder både Android och iPhone. Ena sidan av kontakten är till för att ladda Androiden och den andra för laddning av iPhone.

1. Ladda DENVER PBS-10002 med AC-adapter (AC-adapter ingår inte).

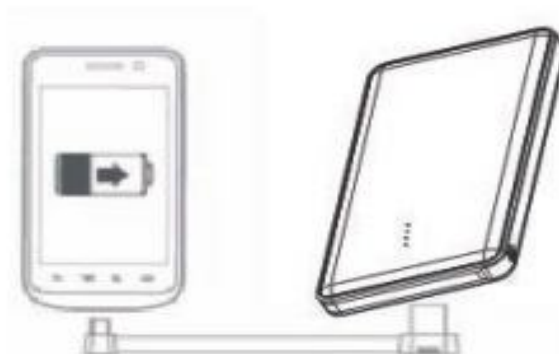


2. Ladda DENVER PBS-10002 genom att ansluta den till USB-porten på datorn.

Observera att den här laddningsmetoden är långsam.



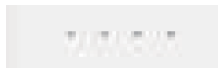
3. Laddning av digitala produkter som använder DENVER PBS-10002



Laddning av digitala produkter som använder DENVER PBS-10002

1. Kontrollera om laddningsspänningen av den digitala produkten är kompatibel med DC 5 V utgångsspänning på DENVER PBS-10002.
2. Använd den digitala produktens original kabel och anslut ena änden till den digitala produkten, och den andra änden till DENVER PBS-10002. Om batterisignalen (utsignal) tänds, betyder det att batteriet har börjat ladda. När alla lampor tänds betyder det att den digitala produkten är fulladdat.

LED-strömindikator

	LED-signal	Batteri i procent
	En lampa tänds	0~25 %
	Två lampor tänds	25~50%
	Tre lampor tänds	50~75%
	Fyra lampor tänds	75~100%

Specifikationer

Namn	DENVER PBS-10002	Ineffekt	DC 5V 2A (Micro-USB)
Lithium-polymer batteri inuti	10000 mAh/ 3,7 V	Uteffekt	DC 5V/2A (USB-utgång) DC 5V/2A (Inbyggd USB-kabel)
Storlek	147,5mm x 76,6mm x 14mm		
Användning utomhus	inomhus		
Omgivningstemperatur för användning	Laddning 0°C~45°C; urladdning 0°C ~45°C		
Lämplig miljö för förvaring	Temperatur vid förvaring: -10°C ~ 45°C Fuktighet: 25%~65%		
Återvinningstider	≥300 gånger		



Visa försiktighet:

1. Ladda produkten innan du använder den för att ladda andra produkter.
2. Placera inte eller använd produkten i mycket het eller fuktig miljö; placera inte eller använd den i direkt solljus.
3. För att undvika eventuell brand och explosion ska du inte slänga den här produkten i en eld eller i vatten.
4. Förvara produkten utom räckhåll för barn.
5. Använd inte den när ingen är närvarande.
6. Plocka inte isär eller montera produkten själv; produkten har inga delar som användare kan demontera, montera eller underhålla själv.
7. Du ska inte skaka, knacka eller slå på den.
8. Använd den inte om vätska läcker ut ur produkten. Om vätska kommer in i ögonen ska du inte gnugga dem. Spola dem omedelbart med rinnande vatten och kontakta genast läkare.
9. Det är normalt att produkten blir varm vid rätt användning. Var försiktig vid användning eller efter att ha använt produkten.
10. Original kablar och kontaktdon överförs krävs för alla verksamheter.
11. Använd inte papper eller andra föremål för att täcka eller skydda produkten som kan påverka avledning av värme och kylning.
12. Kontrollera spänningen innan du använder produkten, för att undvika onödiga skador som orsakas av felaktig användning vid felaktig spänning eller strömförsörjning.
13. Ladda och ladda ur produkten en gång var tredje månad, om den inte används under en längre tid. Detta kan garantera produktens livscykel.
14. När den är urladdat, ladda produkten för att kunna använda den senare som exempelvis för laddning av digitala produkter.
15. Dra ur strömkabeln när du inte använder produkten för att undvika personliga och materiella skador.

MED ENSAMRÄTT, UPPHOVSRÄTT DENVER ELECTRONICS A/S

DENVER[®]
denver-electronics.com

CE



Elektrisk och elektronisk utrustning och tillhörande batterier innehåller material, komponenter och ämnen som kan vara skadliga för hälsan och miljön om avfallet (kasserad elektrisk och elektronisk utrustning och batterier) inte hanteras korrekt.

Elektrisk och elektronisk utrustning och batterier är märkta med en symbol i form av en överstruken soptunna (syns nedan). Denna symbol visar att elektrisk och elektronisk utrustning och batterier inte bör slängas tillsammans med annat hushållsavfall, utan ska istället slängas separat.

Som slutanvändare är det viktigt att du lämnar in dina använda batterier i en för ändamålet avsedd facilitet. På det viset säkerställer du att batterierna återvinns lagenligt och att de inte skadar miljön.

Alla kommuner har etablerat uppsamlingsställen där elektrisk och elektronisk utrustning och batterier antingen kan lämnas in kostnadsfritt i återvinningsstationer eller hämtas från hushållen. Vidare information finns att tillgå hos din kommuns tekniska förvaltning.

Importör:
DENVER ELECTRONICS A/S
Omega 5A, Soefte
DK-8382 Hinnerup
www.facebook.com/denverelectronics