

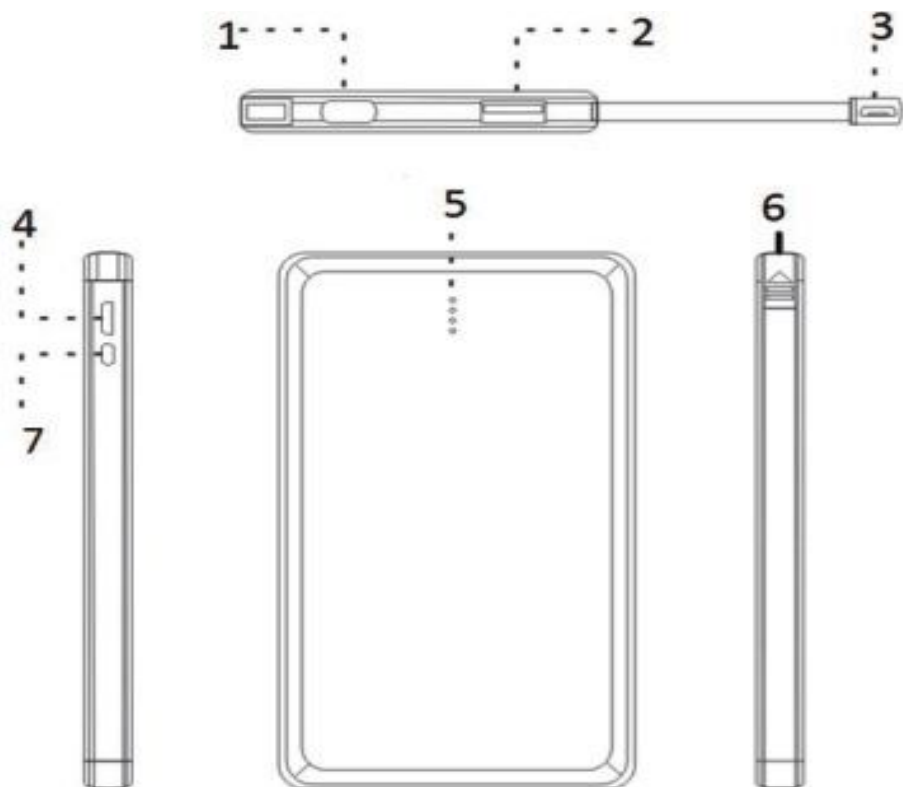
# Bedienungsanleitung

DENVER PBS-10002



[www.denver-electronics.com](http://www.denver-electronics.com)

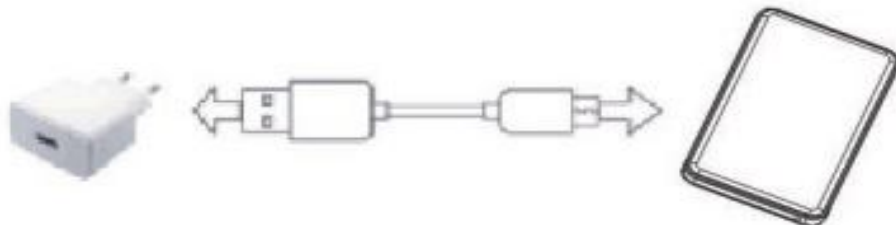
## Übersicht über das Gerät



1. USB-C-Adaptereinheit
2. USB-Ausgang
3. Integriertes USB-Kabel für das Aufladen von Android/iPhone-Geräten.
4. microUSB für das Aufladen des Stromspeicherblocks.
5. LED-Betriebsanzeige
6. Hier ziehen Sie das integrierte USB-Kabel heraus.
7. Aktivierung LED-Betriebsanzeige-LED.

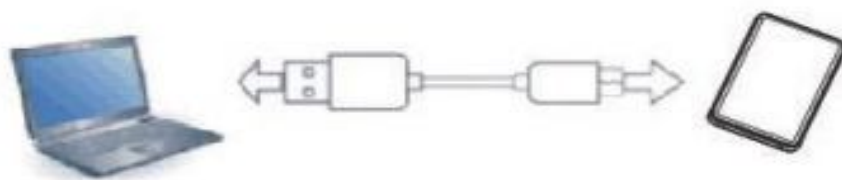
Das integrierte USB-Kabel ist sowohl für Android- als auch für iPhone-Geräte geeignet. Die eine Seite dient dem Laden von Android-Geräten, die andere dem Laden von iPhone-Geräten.

1. Aufladen des DENVER PBS-10002 mit dem AC-Netzteil (AC-Netzteil nicht enthalten).

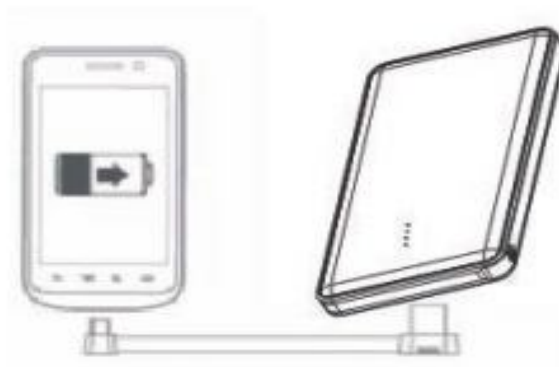


2. Aufladung des DENVER PBS-10002 durch Verbindung mit dem USB-Port eines Computers.

Bitte beachten Sie, dass diese Art der Aufladung sehr langsam ist.



3. Digitale Produkte mit dem DENVER PBS-10002 aufladen.



### Digitales Produkt mit dem DENVER PBS-10002 aufladen

1. Überprüfen Sie, ob die Ladespannung des digitalen Produkts mit der DC 5V Ausgangsspannung des DENVER PBS-10002 kompatibel ist.
2. Verwenden Sie das Originalkabel des digitalen Geräts und verbinden Sie ein Ende mit dem digitalen Gerät und das andere Ende mit dem DENVER PBS-10002. Wenn die Batterieanzeige (Ausgangssignal) aufleuchtet, wurde der Ladevorgang gestartet. Wenn alle Anzeigen aufleuchten, ist das digitale Produkt vollständig geladen.

### LED-Betriebsanzeige

	LED-Anzeige	Prozentuale Batteriekapazität
	Eine Anzeige-LED leuchtet	0 – 25 %
	Zwei Anzeige-LEDs leuchten	25 – 50%
	Drei Anzeige-LEDs leuchten	50 – 75%
	Vier Anzeige-LEDs leuchten	75 – 100%

### Technische Daten

Name	DENVER PBS-10002	Eingabe	5 V/2 A microUSB
Lithium-Polymer-Batterie im Inneren	10000 mAh/ 3,7 V	Ausgangsspannung	5 V DC/ 2A (USB-Ausgang) 5V DC/ 2A (integriertes USB-Kabel)
Abmessung	147,5 mm x 76,6 mm x 14 mm		
Betriebsumgebung	Innenbereich		
Umgebungstemperatur während des Betriebs	Aufladen 0 °C – 45 °C; Entladen 0 °C – 45 °C		
Lagerbedingungen	Lagertemperatur: -10 °C bis 45 °C Luftfeuchtigkeit: 25 % – 65 %		
Nutzungsdauer	≥300 Mal		



#### Sicherheitsvorkehrungen:

1. Laden Sie das Produkt auf, bevor damit andere Geräte aufladen.
2. Lagern oder verwenden Sie das Produkt nicht an sehr heißen oder feuchten Orten; nicht bei direkter Sonneneinstrahlung lagern oder verwenden.
3. Dieses Produkt nicht in Feuer werfen oder in Wasser eintauchen, um Feuer und Explosionen zu vermeiden.
4. Das Produkt von Kindern fernhalten.
5. Verwenden Sie das Produkt nicht unbeaufsichtigt.
6. Das Produkt nicht eigenständig auseinandernehmen oder montieren. In dem Produkt befinden sich keine Teile, die vom Nutzer selbst zu demontieren, zu montieren oder zu warten sind.
7. Das Produkt nicht rütteln, anstechen oder schlagen.
8. Verwenden Sie das Produkt nicht, falls Flüssigkeit aus dem Produkt austritt. Falls die Flüssigkeit in Ihre Augen gelangt, spülen Sie Ihre Augen umgehend mit Leitungswasser aus und suchen Sie einen Arzt auf.
9. Das Produkt wird während des ordnungsgemäßen Gebrauchs heiß. Während und nach dem Gebrauch ist das Produkt mit Sorgfalt zu handhaben.
10. Für alle Funktionen sind Originalübertragungskabel und -stecker zu verwenden.
11. Verwenden Sie weder Papier noch andere Gegenstände zum Abdecken oder Abschirmen des Produkts, da dadurch die Wärmeabstrahlung und Kühlung behindert werden.
12. Überprüfen Sie die Spannung vor der Verwendung des Produkts, um unnötige Schäden am Produkt durch unsachgemäße Verwendung mit falscher Spannung oder Stromversorgung zu vermeiden.
13. Laden und entladen Sie das Produkt einmal alle drei Monate, falls Sie das Produkt längere Zeit nicht verwenden. Dadurch wird die Produktlebensdauer gewährleistet.
14. Laden Sie das Produkt, wenn es entladen ist, vollständig auf, um es später verwenden zu können, z.B. zum Aufladen digitaler Geräte.
15. Trennen Sie das Netzkabel, wenn das Produkt nicht verwendet wird, um Verletzungen oder Sachschäden zu vermeiden.

ALLE RECHTE VORBEHALTEN, URHEBERRECHTE DENVER ELECTRONICS A/S

**DENVER**<sup>®</sup>  
denver-electronics.com

**CE**



Elektrische und elektronische Geräte sowie Batterien enthalten Materialien, Komponenten und Substanzen, welche für Sie und Ihre Umwelt schädlich sein können, sofern die Abfallmaterialien (entsorgte elektrische und elektronische Altgeräte sowie Batterien) nicht korrekt gehandhabt werden.

Elektrische und elektronische Geräte sowie Batterien sind mit der durchgestrichenen Mülltonne, wie unten abgebildet, kenntlich gemacht. Dieses Symbol bedeutet, dass elektrische und elektronische Altgeräte sowie Batterien nicht mit dem Hausmüll entsorgt werden dürfen, sie müssen separat entsorgt werden.

Als Endverbraucher ist es notwendig, dass Sie Ihre erschöpften Batterien bei den entsprechenden Sammelstellen abgeben. Auf diese Weise stellen Sie sicher, dass die Batterien entsprechend der Gesetzgebung recycelt werden und keine Umweltschäden anrichten.

Städte und Gemeinden haben Sammelstellen eingerichtet, an denen elektrische und elektronische Altgeräte sowie Batterien kostenfrei zum Recycling abgegeben werden können, alternativ erfolgt auch Abholung. Weitere Informationen erhalten Sie bei der Umweltbehörde Ihrer Gemeinde.

Importeur:  
DENVER ELECTRONICS A/S  
Omega 5A, Soften  
DK-8382 Hinnerup  
[www.facebook.com/denverelectronics](http://www.facebook.com/denverelectronics)