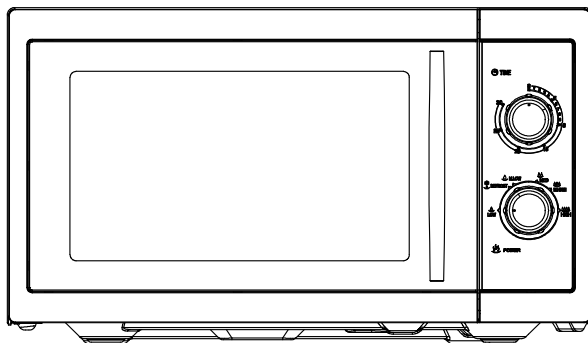


# DENVER®

## MIKROVÅGSUGN

### Snabbstarts-guide



# OM-2310

[www.denver-electronics.com](http://www.denver-electronics.com)

**VIKTIGA SÄKERHETSANVISNINGAR  
LÄS NOGGRANT OCH SPARA DEM FÖR FRAMTIDA  
REFERENS**

**Swedish**

## Endast för bruk i hushåll

För att säkerställa tillräcklig ventilation, ska avståndet mellan mikrovågsugn och vägg vara minst 10 cm. Sidan mot väggen ska vara minst 5 cm, och det fria avståndet över toppytan ska vara minst 20 cm. Mikrovågsugnens avstånd till marken ska vara minst 85 cm.

Apparaten måste placeras så att kontakten är tillgänglig och att god jordning vid läckage. Jordslinga kan formas för att undvika elektriska stötar.

Mikrovågsugnen ska användas med luckan stängd.

Mikrovågsugnen får inte placeras i ett skåp. Mikrovågsugnen är endast avsedd att användas som fristående.

Vid första användningen kan den avge viss lukt. Detta är helt normalt, och kommer att försvinna efter bara några användningar av mikrovågsugnen.

## RENGÖRING

### SKÖTSEL AV MIKROVÅGSUGN



#### FÖRSIKTIGHET

Ugnen ska rengöras regelbundet och eventuella matrester ska avlägsnas. Ugnen blir varm när den används.



#### VARNING

1. Dra ut stickkontakten ur vägguttaget innan du rengör den. Sänk inte apparaten i vatten eller andra vätskor när du rengör den.

Torka rent insidan på ugnen med en fuktad mjuk trasa

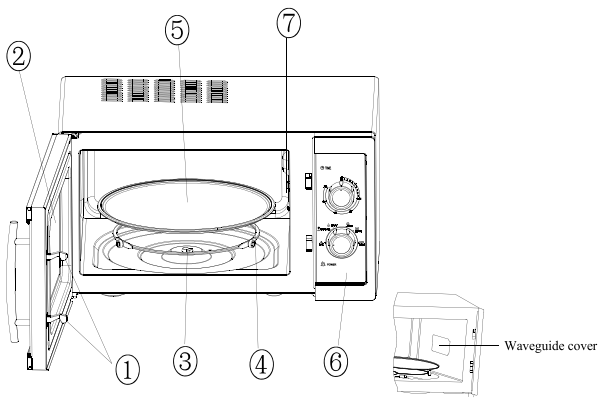
Om du känner av en lukt inuti ugnen, ska du placera en kopp vatten med citronskivor och köra den 1 minut vid full effekt (observera att vattnet/glaset blir varmt)

## Roterande tallrik/ Rotationsring/Rotationsaxel:

Tvätta med mild tvålatten

Skölj med rent vatten och torka noggrant

## PRODUKTANVISNING



English	Swedish
Waveguide cover	Vågledarskydd

### 1) Luckans lås

Luckan till mikrovågsugnen måste vara ordentligt stängd för att den ska kunna fungera

### 2) Visningsfönster

Tillåter användaren att se status på matlagningen

### 3) Roterande axel

Den roterande tallriken sitter på axeln; motorn nedanför får den roterande tallriken att rotera

### 4) Roterande ring

Den roterande tallriken sitter på hjulen; den stöder Den tallriken och hjälper till att balansera den vid rotering

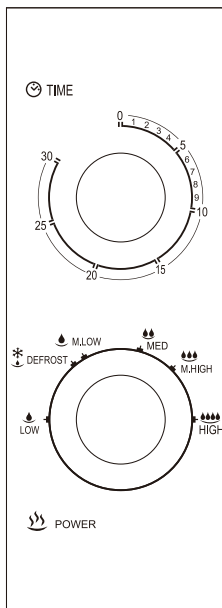
### 5) Skivtallrik

Maten är placerad på talliken

6) Kontrollpanel - justera tid och mikrovågseffekt

7) Vågledarskydd – Ta ADRIG bort det

# ANVÄNDNING AV KONTROLLPANEL



## 1) Timer

- Den maximala längden på matlagning som kan ställas in är 30 minuter.
- Varje inställning är 1 minut
- En klocka ringer varje gång timern löper ut och återgår till nollposition.

## 2) Funktion/strömknapp

Det finns 6 effektnivåer för mikrovågsugnen:

Hög	100% effektutgång	(Snabbkokning)
m.Hög	85% effektutgång	(Normal matlagning)
Medium	66% effektutgång	(Långsam matlagning)
m.Låg	40% effektutgång	(Drycker eller soppa)
Avfrostning	37% effektutgång	(Avfrostning)
Låg	17% effektutgång	(Hålla varm)



## DRIFT

- 1) Anslut sladden
  - Kontrollera att timern är inställd på läget "0", innan du ansluter sladden
  - Blockera inte ventilationen
- 2) Placera maten på glastallriken och stäng luckan. Maten ska vara placerad på ett kokkärl.
- 3) Välj önskad effektnivå
- 4) Ställ in timern  
Om önskad tid är mindre än 10 minuter, vrid timerknappen till över 10 minuter och vrid sedan tillbaka till önskad tidsinställning
- 5) När önskad tid är inställd, börjar tillagningen. Om mikrovågsugnen behöver pausas, kan du öppna luckan när som helst och stäng den därefter för att återuppta driften
- 6) När tiden gått ut och matlagningen är klar avger mikrovågsugnen en ringsignal och den inbyggda lampan slås också automatiskt av
  - Om maten tas ut före inställd tid, ska du se till att timern återställs till "0"-läge. Detta gör att mikrovågsugnen inte körs tom.
  - Det rekommenderas att du använder handskar när den färdiga maten ska tas ur ugnen.

Varning: Använd aldrig några metallföremål i mikrovågsugnen.

Om mikrovågsugnen inte fungerar som den ska, ska du kontakta närmaste servicecenter eller varuhus där du köpte den. Försök aldrig att reparera ugnen på egen hand.

# DENVER®

[www.denver-electronics.com](http://www.denver-electronics.com)



Elektrisk och elektronisk utrustning och tillhörande batterier innehåller material, komponenter och ämnen som kan vara skadliga för hälsan och miljön om avfallet (kasserad elektrisk och elektronisk utrustning och batterier) inte hanteras korrekt.

Elektrisk och elektronisk utrustning och batterier är märkta med en symbol i form av en överstruken soptunna (syns nedan). Denna symbol visar att elektrisk och elektronisk utrustning och batterier inte bör slängas tillsammans med annat hushållsavfall, utan ska istället slängas separat.

Som slutanvändare är det viktigt att du lämnar in dina använda batterier i en för ändamålet avsedd facilitet. På det viset säkerställer du att batterierna återvinns lagenligt och att de inte skadar miljön.

Alla kommuner har etablerat uppsamlingsställen där elektrisk och elektronisk utrustning och batterier antingen kan lämnas in kostnadsfritt i återvinningsstationer eller hämtas från hushållen. Vidare information finns att tillgå hos din kommuns tekniska förvaltning.

Importör:  
DENVER ELECTRONICS A/S  
Omega 5A, Soeften  
DK-8382 Hinnerup  
[www.facebook.com/denverelectronics](http://www.facebook.com/denverelectronics)