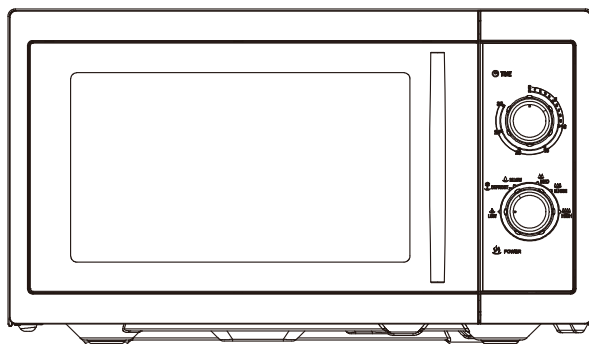


DENVER®

MICROWAVE OVEN

Snelstartgids



OM-2310

www.denver-electronics.com

**BELANGRIJKE VEILIGHEIDSINSTRUCTIES
ZORGVULDIG LEZEN EN BEWAREN ALS NASLAGWERK**

Nederlands

Uitsluitend voor huishoudelijk gebruik

Om voldoende ventilatie te garanderen, moet de afstand tussen de achterzijde van de magnetron en de muur minstens 10 cm te zijn, de afstand tussen de zijkanten en de muur minstens 5 cm, de vrije afstand boven de bovenkant minstens 20 cm en de afstand van de magnetron tot de vloer minstens 85 cm.

Het apparaat moet zodanig worden geplaatst dat de stekker toegankelijk is. U moet bovendien voor een goede aarding zorgen zodat er in geval van lekkage een massalus kan worden gevormd om elektrische schokken te voorkomen.

De magnetronoven moet worden bediend met gesloten deur.

De magnetronoven mag niet in een kabinet worden geplaatst. De magnetronoven is bestemd voor vrijstaand gebruik.

U kunt tijdens het eerste gebruik mogelijk een vreemd luchtje opmerken. Dit is perfect normaal en zal verdwijnen nadat u de magnetronoven slechts enkele keren hebt gebruikt.

REINIGING

DE MAGNETRONOVEN ONDERHOUDEN

OPGELET

De oven dient regelmatig te worden gereinigd en enigerlei voedselresten moeten worden verwijderd. De oven zal heet worden tijdens gebruik.

WAARSCHUWING

1. Haal de stekker uit het stopcontact voorafgaand aan reiniging. Dompel het apparaat nooit in water of andere vloeistoffen om te reinigen.

Veeg de binnen- en buitenzijden van de oven af met een ietwat vochtig, zacht doekje

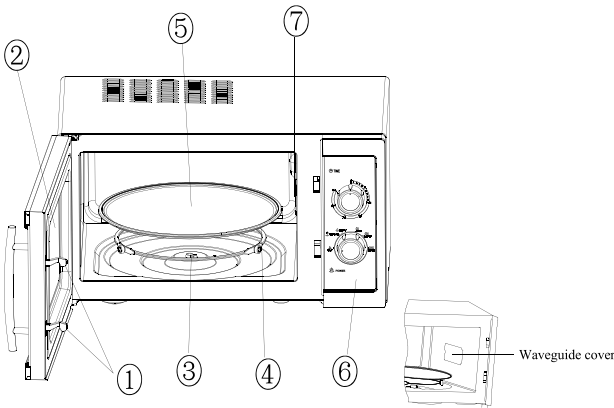
Als er een naar luchtje uit de binnenzijde van de oven komt, plaats a.u.b. een kopje water met citroenschijfjes in de oven en laat deze 1 minuut op vol vermogen werken (houd er rekening mee dat het water/glas heet zal worden)

Draaiplateau/draairing/draaiende as:

Wassen met een mild sopje

Afspoelen met schoon water en goed laten drogen

PRODUCTINSTRUCTIES



English	Nederlands
Waveguide cover	Cover van golfgeleider

1) Deurvergrendeling

De magnetronoven moet goed worden gesloten om te kunnen functioneren

2) Kijkvenster

U kunt hierdoor de kookstatus controleren

3) Draaiende as

Het glazen draaiplateau rust op de as; de motor daaronder laat het plateau draaien

4) Draairing

Het glazen draaiplateau rust op zijn wieltjes; deze wieltjes ondersteunen het draaiplateau en helpen met de balans tijdens het draaien

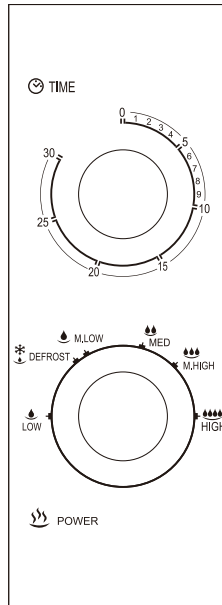
5) Draaiplateau

Het voedsel rust op het draaiplateau

6) Bedieningspaneel – tijd en magnetronvermogen instellen

7) Cover van golfgeleider – dit NOOIT verwijderen

HET BEDIENINGSPANEEL GEBRUIKEN



1) Timer

- De maximale kookduur die u kunt instellen is 30 minuten.
- Elke instellingsstap is 1 minuut.
- Er zal een belletje klinken wanneer de timer is verlopen en terugkeert naar de nulstand.

2) Functie-/vermogenknop

Er zijn 6 niveaus beschikbaar voor het magnetronvermogen:

Hoog	100% vermogenuitvoer	(Snel koken)
m.Hoog	85% vermogenuitvoer	(Normaal koken)
Medium	66% vermogenuitvoer	(Traag koken)
m.Laag	40% vermogenuitvoer	(Drankjes of soep)
Ontdooien	37% vermogenuitvoer	(Ontdooien)
Laag	17% vermogenuitvoer	(Warm houden)

BEDIENING

- 1) Sluit het snoer aan
 - Voordat u het snoer aansluit, controleer of de timer is ingesteld op stand "0"
 - Blokkeer nooit de ventilatie
- 2) Plaats het voedsel op het glazen draaiplateau en sluit de deur; het voedsel moet in een container zitten.
- 3) Selecteer het gewenste vermogenniveau
- 4) Stel de timer in

Als de gewenste tijd korter is dan 10 minuten, draai de timerknop verder dan de stand "10 minuten" en draai de knop vervolgens terug naar de gewenste tijdstelling
- 5) Het koken begint nadat de gewenste tijd eenmaal is ingesteld. Als het kookproces tussentijds moet worden gepauzeerd, dan kunt u de deur op elk gewenst moment openen en weer sluiten om het koken te hervatten
- 6) Wanneer de timer is verlopen en het kookproces eindigt, zal de magnetronoven een belletje laten horen terwijl de interne lamp automatisch wordt uitgeschakeld
 - Als u het voedsel verwijdert voordat de tijd is verlopen, stel de

timer a.u.b. terug in op de stand “0” om te voorkomen dat de magnetronoven leeg begint te werken

- Wij raden u aan ovenwanten te dragen wanneer u het gekookte voedsel uit de oven haalt.

Waarschuwing: Gebruik geen metaal binnenin de magnetronoven.

Als de magnetronoven niet goed werkt, neem dan a.u.b. contact op met het dichtstbijzijnde servicecentrum of de winkel waar u het product hebt aangeschaft. Probeer de oven nooit zelf te repareren.

DENVER®

www.denver-electronics.com



Elektrische en elektronische apparatuur en de inbegrepen batterijen bevatten materialen, componenten en stoffen die schadelijk kunnen zijn voor uw gezondheid en het milieu, indien de afvalproducten (afgedankte elektrische en elektronische apparatuur en batterijen) niet correct worden verwerkt.

Elektrische en elektronische apparatuur en batterijen zijn gemarkeerd met een doorgekruist klike-symbool, zoals hieronder afgebeeld. Dit symbool is ervoor bestemd om de gebruiker er op te wijzen dat elektrische en elektronische apparatuur en batterijen niet bij het overige huisvuil mogen worden weggegooid, maar gescheiden moeten worden ingezameld.

Als eindgebruiker is het belangrijk dat u uw verbruikte batterijen inlevert bij een geschikte en speciaal daarvoor bestemde faciliteit. Op deze manier is het gegarandeerd dat de batterijen worden hergebruikt in overeenstemming met de wetgeving en het milieu niet aantasten.

Alle steden hebben specifieke inzamelpunten, waar elektrische of

elektronische apparatuur en batterijen kosteloos ingeleverd kunnen worden bij recyclestations of andere inzamellocaties. In bepaalde gevallen kan het afval ook aan huis worden opgehaald. Vraag om meer informatie bij uw plaatselijke autoriteiten.

Importeur:

DENVER ELECTRONICS A/S

Omega 5A, Soeften

DK-8382 Hinnerup

www.facebook.com/denverelectronics