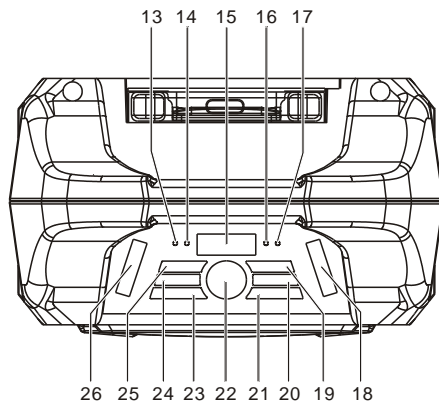
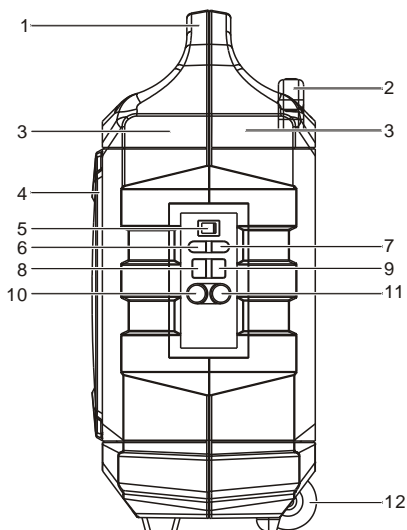


## INDHOLDSFORTEGNELSE

OVERSIGT OVER HØJTALEREN.....	2
SIKKERHEDSVEJLEDNING .....	3
TILSLUTNING TIL LYSNETTET .....	4
OPLADNING .....	4
BLUETOOTH-FORBINDELSE .....	5
FM-RADIO .....	5
USB-PORT.....	5
LINE IN.....	6
OPLADNING AF SMARTPHONE/TABLET .....	6
SYNG MED .....	7
LYDEFFEKTER.....	7
LYSEFFEKTER.....	7
FEJLFINDING.....	7
FORSIGTIG.....	9

## OVERSICHT OVER HØJTTALEREN



1. HÅNDTAG
2. TROLLEYHÅNDTAG
3. ROBUST HUS
4. METAL GITTER
5. KNAPPEN TÆND/SLUK
6. LINE IN
7. DC-STRØMINDTAG (15 V 2A  
⊖ ⊕)
8. USB-PORT
9. 1 A CHARGER (5 V  
OPLADNING)
10. MIC MIKROFONINDGANG 1
11. MIC MIKROFONINDGANG 2
12. HJUL

15. LED-DISPLAY
16. INDIKATOR FOR BATTERINIVEAU  
(LAVT)
17. INDIKATOR FOR BATTERINIVEAU  
(FULDT)
18. LED-LYS
19. KNAPPEN EKKO (+/-)
20. MIC MIKROFONSTYRKE (+/-)
21. KNAPPEN PAUSE/AFSPIL/  
KNAPPEN TÆND/SLUK LYS
22. KNAPPEN VOLUME (+/-)
23. BT PARRING
24. SKIFT OP/NED
25. KNAPPEN GENTAG/ EQ
26. LED-LYS

## SIKKERHEDSVEJLEDNING

Læs omhyggeligt alle oplysninger i denne sikkerhedsvejledning, så du kan betjene apparatet korrekt og undgå farer som brand og elektrisk stød.



Det trekantede symbol med lynet er beregnet på at gøre bruger opmærksom på, at apparatets indre indeholder strømførende dele, der ikke er isolerede, og hvis strømstyrke er tilstrækkelig til at udgøre en fare for skade på personer ved elektriske stød.

### CAUTION

RISIKO FOR ELEKTRISK STØD

**ADVARSEL: NEDSÆT RISIKOEN FOR ELEKTRISK STØD VED ALDRIG AT FJERNE DÆKSLER (ELLER BAGPANEL). INDEHOLDER INGEN DELE, BRUGER SELV KAN SERVICERE. OVERLAD SERVICE TIL UDDANNET SERVICEPERSONALE.**



Formålet med udråbstegnet i den ligebenede trekant er at gøre brugeren opmærksom på vigtige anvisninger om betjening og vedligeholdelse (service) af apparatet i den medfølgende brugervejledning.

### UDPAKNING:

Tjek, at følgende dele alle er i æsken.

- Højttalerenhed
- AC-strømforsyning
- Brugermanual

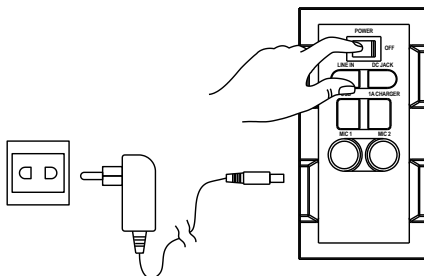
### VIGTIGE ANVISNINGER:

1. Sørg for at sætte stikket godt fast i stikkontakten og tjek, at spændingen matcher apparatets mærkespænding.
2. Brug aldrig apparatet, hvis ledning eller strømforsyning er beskadiget eller føles usædvanligt varme.
3. Undlad at ændre på ledningen eller beskadige den ved f.eks. at bøje, sno eller trække den unødvendigt.
4. Forsøg ikke at ændre, reparere eller på nogen måde skille produktet ad undtagen i tilfælde af, at det er udtjent og skal bortskaffes.
5. Håndtér aldrig stikket med våde hænder.
6. Tag stikket ud af stikkontakten inden rengøring og vedligeholdelse af produktet. Brug ikke flydende rengøringsmidler eller rengøringsmidler på spraydåse.
7. Tag stikket ud af stikkontakten, hvis du ikke skal bruge apparatet i længere tid.
8. Opbevar apparatet på et tørt sted, når det ikke er i brug.

9. Undlad at anvende apparatet nær vand, varmekilder eller andre apparater, der afgiver varme.
  10. Batteriet må ikke udsættes for direkte sollys eller ild.
  11. Forsøg ikke at udskifte batteriet. Kræver apparatet reparation eller service, skal du kontakte den butik, hvor du købte apparatet, eller et kundeservicecenter anvist af butikken.
- FORSIGTIG: Eksplosionsfare, hvis batteriet udskiftes med andet af forkert type.**
12. Brug ikke nogen anden strømforsyning end den, der er specielt designet til dette produkt.
  13. Gem denne betjeningsvejledning på et sikkert sted.
  14. Kontakt et autoriseret servicecenter, hvis du har spørgsmål vedrørende dette produkt.

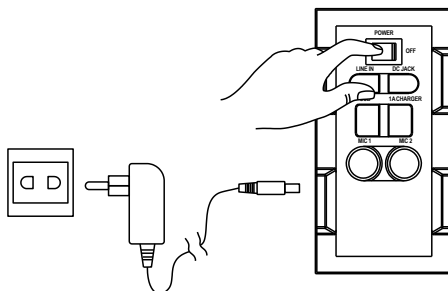
## TILSLUTNING TIL LYSNETTET

- Pak produktet ud og tjek, at kontakten Power TÆND/SLUK står på "OFF".
- Forbind den medfølgende AC-strømforsyning til apparatet og forbind AC-strømforsyningen til en stikkontakt.
- Den GRØNNE LED batteriindikator skifter til RØD.



## OPLADNING

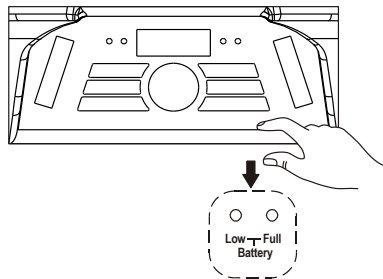
- Højtaleren er udstyret med en ladeindikator.
- Hvis LED batteri-indikatoren blinker, betyder det, at batteriniveauet er lavt, og at genopladning er påkrævet.
- Når du tilslutter AC-strømforsyningen, skifter LED batteri-indikatoren til rødt som tegn på, at apparatet er under opladning.
- Når LED batteri-indikatoren skifter til grønt, betyder det, at batteriet er fuldt opladet.



**Det anbefales at oplade batteriet i ca. 6 timer, inden du tager det i brug første gang.**

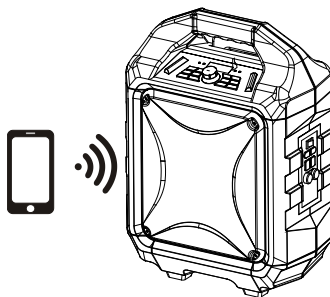
**Energisparefunktion: Hvis apparatet ikke anvendes i ca. 20 minutter, går det automatisk på standby. Det slukker automatisk.**

**Forsigtig:** Hold det genopladelige batteri i god form ved at tjekke højttaleren og sørge for at stille kontakten Power TÆND/SLUK på bagpanelet tilbage på "Off" efter hver brug og inden opbevaring. Det anbefales stærkt, at batteriet oplades fuldt ud mindst én gang hver anden måned.



## BLUETOOTH-FORBINDELSE

- Når Powerkontakten stilles på "On", starter højttaleren som standard op i Bluetooth "BT"-tilstand.
- Den blå LED-indikator blinker i parringstilstand. Det røde LED-display viser "bt".
- Slå Bluetooth-funktionen til i din enhed og søg efter "TSP-505". Tryk for at oprette forbindelse.
- Lyden fra den tilsluttede enhed vil nu kunne høres, og den blå LED-indikator holder op med at blinke og lyser konstant.
- Bluetooth-forbindelsen er oprettet.
- Vælg musikken på din Bluetooth-enhed og start afspilningen.
- Hold knappen BT OFF inde for at ophæve forbindelsen til en parret enhed og stille højttaleren i parringstilstand.



## FM-RADIO

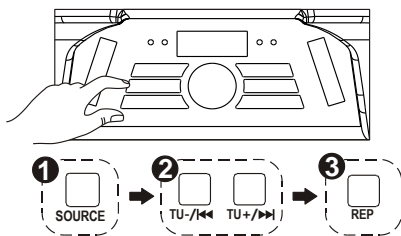
- Tryk på knappen "Source" og vælg Radio. FM radiofrekvensen vises på det røde LED-display.
- Tryk på knappen Afspil/pause for at søge og lagre stationer automatisk.
- Tryk og hold knappen TU ◀◀ eller TU ▶▶ for at gå til næste tilgængelige station i radioens hukommelse. Tryk kort for at finindstille.

## USB-PORT

- Tryk på knappen "Source" og vælg USB. USB vises på det røde LED-display.
- Sæt en USB-nøgle i.
- Vælg din foretrukne musik ved at trykke på knapperne TU ◀◀ eller TU ▶▶.

- Tryk én gang på knappen "REP" for at gentage den aktuelle musikfil. Tryk på "REP" igen for at gentage alle musikfiler. Tryk på knappen for tredje gang, hvis du vil afspille indholdet i vilkårlig rækkefølge.

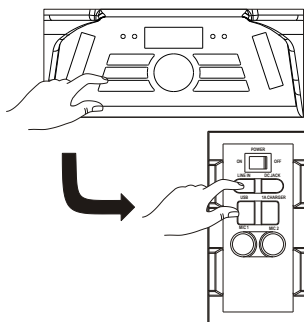
**Hvis der afspilles via Bluetooth "BT", skifter højttaleren automatisk til USB, hvis der sættes en USB-nøgle i.**



**Vigtigt:** USB-porten er udelukkende beregnet til dataoverførsel. Andre enheder kan ikke tilsluttes via denne USB-port. Brug af en USB forlængerledning anbefales ikke.

## LINE IN

- Tryk på knappen "Source" og vælg LINE. LINE vises på det røde LED-display.
- Sæt dit 3,5 mm audiokabel i terminalen LINE IN på højttalerens bagpanel, hvorefter højttaleren automatisk aktiverer LINE IN-tilstand.
- Du kan tilslutte enhver audioenhed, der har en 3,5 mm audioudgang, og afspille audio fra den tilsluttede enhed.



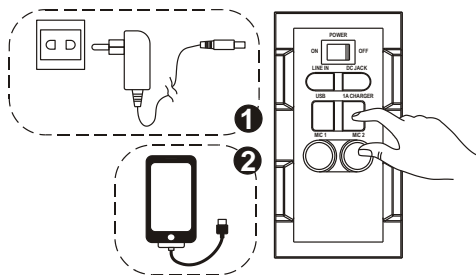
## OPLADNING AF SMARTPHONE/TABLET

- Opladning af smartphones fungerer både med strøm fra lysnet og fra batteri.

**FORSIGTIG:** Når den røde indikator for lavt batteriniveau lyser op, betyder det, at højttaleren har brug for opladning, og opladning af smartphones kan nu kun foretages via AC-strømforsyningen.

- Forbind AC-strømforsyningen til en stikkontakt.
- Forbind din smartphone/tablet via USB-ladekablet til ladeterminalen på højttalerens sidepanel mærket "1A charger".
- Forbind ladekablet til din smartphone/tablet. Opladningen begynder.
- Fjern USB-ladekablet, når din smartphone/tablet er fuldt opladet.

**Dette stik er udelukkende designet til opladning af enheder, der kræver 5 V og 1 A. Forsøg på anden brug kan medføre skader.**

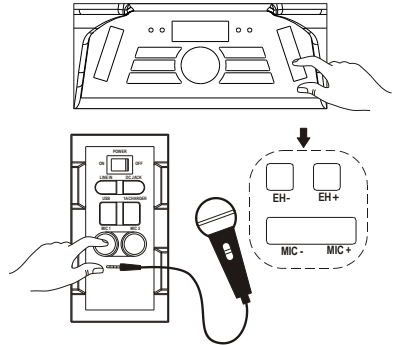


## SYNG MED

- Denne højttaler tillader, at du synger med på de sange, der afspilles via enten BT, USB eller LINE IN, og det er muligt at tilslutte to mikrofoner på samme tid.
- Forbind dit mikrofonkabel til terminalerne mærket "MIC 1" og/eller "MIC 2" på sidepanelet.
- lydstyrkeknapperne på toppanelet.
- Justér ekkoniveauet med "EH + /EH -".
- Begynd at synge

**ADVARSEL: - Hvis MIC**

**mikrofonstyrke og EKKO er skruet for højt op, kan du risikere at blive udsat for rundhyl. Skru hurtigst muligt ned for lydstyrken for at undgå skader.**



## LYDEFFEKTER

- TSP-505 har en indbygget equalizer.
- Tryk for at vælge den equalizerindstilling, der passer til din musiktype; FLAT (normal), CLASSIC, POP, ROCK og JAZZ.

## LYSEFFEKTER

- Tryk kort for at tænde/slukke LED-lanternen på toppanelet. Tryk og hold for at tænde/slukke diskolyset.

## FEJLFINDING

### Generelt

#### Ingen strøm

- Tjek, at AC-strømforsyningen er sikkert forbundet til apparatet og stikkontakten.
- Tjek, at kontakten Power Tænd/Sluk står på On.
- Hvis batteriet er kørt tørt, skal du forbinde AC-strømforsyningen for at oplade batteriet og fortsætte brugen.

#### Ingen respons fra knapper

- Stil kontakten Power Tænd/Sluk på Off og dernæst tilbage på On for at nulstille højttaleren.
- Tag AC-strømforsyningen ud af stikkontakten og sæt den i igen.

#### Ingen lyd

- Sørg for, at lydstyrken på den enhed, der er tilsluttet via LINE IN, er skruet op til et rimeligt niveau.
- Sørg for, at outputtet fra den tilsluttede Bluetooth-enhed sendes via BT out.
- Sørg for, at lydstyrken på den tilsluttede Bluetooth-enhed er skruet op til et rimeligt niveau.

## **Bluetooth-betjening**

### **Dårlig lyd kvalitet**

- Dårlig Bluetoothmodtagelse. Flyt Bluetooth-enheden tættere på højttaleren.

### **Kan ikke oprette Bluetooth-parring**

- Sørg for, at hverken Bluetooth-enheden eller højttaleren er parret med en anden Bluetooth-enhed.
- Tjek, at den blå LED-indikator på højttaleren blinker hurtigt (parringstilstand).
- Stil Powerkontakten på Off og derefter tilbage på On. Tryk og hold knappen 'BT off' i 2 sekunder for at aktivere parringstilstand.



### **FORSIGTIG:**

- AC/DC-strømforsyningen og højttaleren må ikke udsættes for dryp eller stænk. Undlad at placere væskefyldte beholdere, som f.eks. vaser, ovenpå apparatet og AC/DC-strømforsyningen.
- Der kræves minimum 10 cm frirum omkring apparatet for, at tilstrækkelig ventilation kan finde sted.
- Ventilationen må ikke hindres ved, at ventilationsåbningerne tildækkes med f.eks. aviser, duge, gardiner el. lign.
- Undlad at placere åben ild, som f.eks. stearinlys, ovenpå apparatet.
- Hvis AC/DC-strømforsyningens stik anvendes som hovedafbryder, skal der altid være let adgang til den stikkontakt, den er forbundet til. Hvis du vil koble enheden helt fra lysnettet, skal AC/DC-strømforsyningens stik tages helt ud af stikkontakten.
- Adgangen til AC/DC-strømforsyningen må ikke hindres, der skal altid være let adgang til strømforsyningen, mens den er i brug.
- Dette apparat må ikke anvendes i tropiske klimazoner.

### **Om det forseglede blybatteri:**

Denne enhed strømforsynes med batteripakke (Model nr.: Tianchang 6-FM-5A, 12V, 5000mAh). Tag stikket til AC-strømforsyningen ud af DC-strømindtaget, hvis du vil benytte batteripakken (når den er blevet fuldt opladet). Tilkobling af AC-strømforsyningen, mens batteripakken sidder i, starter opladningen af dette batteri. LED ladeindikatoren lyser rødt under opladningen. Når batteriet er fuldt opladet, lyser indikatoren grønt. Fuld opladning af en tom batteripakke kan tage 3 timer. En fuldt opladet batteripakke kan levere ca. 2 timers vedvarende afspilning. Spilletiden kan variere afhængigt af omgivelserne, højttalerens lydstyrke og batteriets tilstand. Det anbefales, at du venter 10-20 minutter inden opladning af batteripakken, hvis den er kørt helt tør under brugen.

ALLE RETTIGHEDER RESERVERET, COPYRIGHT DENVER  
ELECTRONICS A/S  
DENVER®  
www.denver-electronics.com



Elektrisk og elektronisk udstyr samt medfølgende batterier indeholder materialer, komponenter og stoffer, der kan være skadelige for menneskers sundhed og for miljøet, hvis affaldet (kasseret elektrisk og elektronisk udstyr og batterier) ikke håndteres korrekt.

Elektrisk og elektronisk udstyr og batterier er mærket med nedenstående overkrydsede skraldespand. Den symboliserer, at elektrisk og elektronisk udstyr og batterier ikke må bortskaffes sammen med usorteret husholdningsaffald, men skal indsamles særskilt.

Som slutbruger er det vigtigt, at du afleverer dine udtjente batterier til de ordninger, der er etablerede. På denne måde er du med til at sikre, at batterierne genanvendes i overensstemmelse med lovgivningen og ikke unødigt belaster miljøet.

Alle kommuner har etableret indsamlingsordninger, hvor kasseret elektrisk og elektronisk udstyr samt bærbare batterier gratis kan afleveres af borgerne på genbrugsstationer og andre indsamlingssteder eller bliver afhentet direkte fra husholdningerne. Nærmere information kan fås hos kommunens tekniske forvaltning.

Driftsfrekvensområde:

Radio: FM 87.5-108 MHz

BT: 2.4 GHz

Audio: 20 Hz-20 KHz

Maximal udgangseffekt: 50 W

Importør:

DENVER ELECTRONICS A/S

Omega 5A, Søften

DK-8382 Hinnerup

Danmark

[www.facebook.com/denverelectronics](http://www.facebook.com/denverelectronics)

Hermed erklærer Inter Sales A/S, at radioudstyrstypen TSP-505 er i overensstemmelse med direktiv 2014/53/EU:

<http://www.denver-electronics.com/denver-tsp-505/>