

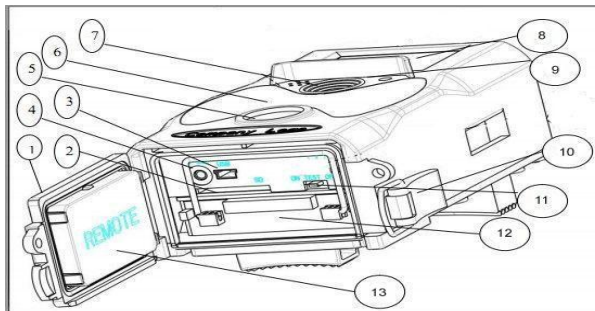


DENVER®

Vildtkamera Kvikstartguide

Oversigt

- | | |
|---------------------------|------------------------|
| 1) Bunddæksel | 2) SD kortindstik |
| 3) USB-stik | 4) TV Out-stik |
| 5) PIR sensor | 6) Infrarøde LED'er |
| 7) Linse | 8) 2" LCD farvedisplay |
| 9) Mikrofon | 10) Lås |
| 11) Power (tænd/ sluk) | 12) Batterirum |
| 13) Bærbær fjernbetjening | |



Kameraet har 3 grundlæggende betjeningsfunktioner:

1. OFF (slukket): Power-kontakten står på OFF.
2. ON (tændt): Power-kontakten står på ON.
3. TEST: Power-kontakten står på indstillingen TEST.

Ud af de tre ovenstående funktioner er OFF sikkerhedstilstanden, som skal anvendes, når du skifter SD-kortet eller batterierne i kameraet, samt under transport af kameraet.

A. I systemindstillingerne kan du vælge mellem 3 funktioner

a. Kamera

Der optages et enkelt foto ad gangen.

b. Video

Der optages en video ad gangen.

c. Kamera & Video

Der optages først et foto og dernæst en video ad gangen.

B. Du kan vælge mellem to optagemetoder for fotos eller video.

a. Manuelt ved hjælp af fjernbetjeningen

Når du har skubbet kontakten Power over på indstillingen TEST, 'uden en menu på displayet', skal du trykke på UDLØSER (OK) på fjernbetjeningen for at tage billeder eller video.

b. Automatisk

Når du skubber power-knappen over på ON, blinker LED'erne i 15 sekunder, hvorefter kameraet optager fotos eller video, når det registrerer bevægelse.

C. Hvis du vil se de billeder eller video på kameraet, skal du slukke kameraet, skubbe kontakten Power over på indstillingen Test og trykke på højre pileknap på fjernbetjeningen for at åbne forhåndsvisningen.

a. Fotos

Tryk på pileknap op eller ned på fjernbetjeningen for at se næste eller foregående foto.

b. Video

Tryk på venstre pileknap på fjernbetjeningen for at starte videoen, tryk på venstre pileknap igen for at afbryde.

Bemærk: Tryk på OK for at vende tilbage til displayet.

D. Venligst bemærk at dette ikke er en fejl ved kameraet:

Kraftigt regnvejr, tåge og støvregn (i mørke) vil give hvide fotos uden motiv

ALLE RETTIGHEDER RESERVERET, COPYRIGHT DENVER ELECTRONICS A/S

DENVER®

www.denver-electronics.com



Elektrisk og elektronisk udstyr indeholder materialer, komponenter og stoffer, der kan være skadelige for menneskers sundhed og for miljøet, hvis affaldet (kasseret elektrisk og elektronisk udstyr) ikke håndteres korrekt.

Elektrisk og elektronisk udstyr er mærket med nedenstående overkrydsede skraldespand. Den symboliserer, at elektrisk og elektronisk udstyr ikke må bortskaffes sammen med usorteret husholdningsaffald, men skal indsamles særskilt.

Alle kommuner har etableret indsamlingsordninger, hvor kasseret elektrisk og elektronisk udstyr gratis kan afleveres af borgerne på genbrugsstationer og andre indsamlingssteder eller bliver afhentet direkte fra husholdningerne. Nærmere information kan fås hos kommunens tekniske forvaltning.

Importør:
DENVER ELECTRONICS A/S
Stavneagervej 22
DK-8250 Egaa
Danmark
www.facebook.com/denverelectronics