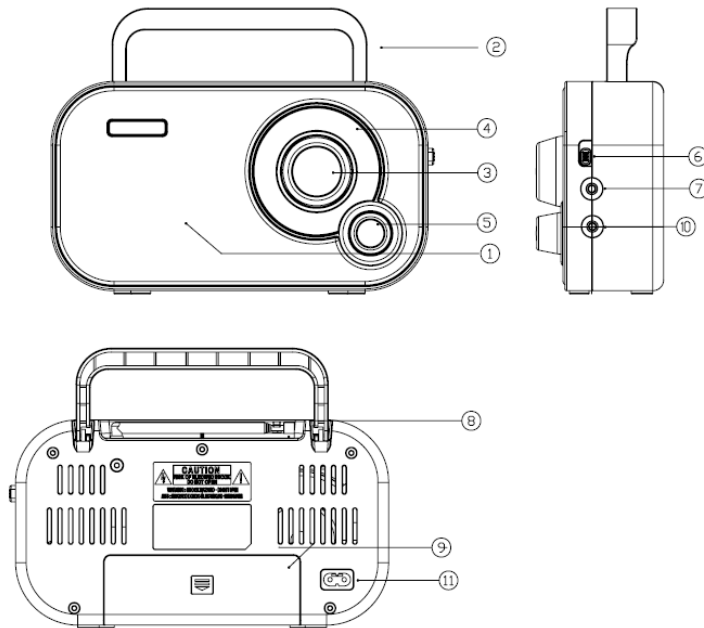


COMPONENTES



1. Altifalante
2. Manípulo para transporte
3. Comutador de banda de frequências AM FM
4. Apresentação da frequência
5. Mostrador VOLUME OFF
6. Botão
7. Tomada de entrada AUXILIAR
8. Antena telescópica
9. Compartimento das pilhas (parte inferior lateral)
10. Tomada de Auscultador
11. TOMADO AC

INSERIR AS PILHAS

1. Antes de inserir as pilhas, a unidade tem de estar desligada.
O cabo de alimentação tem de estar desligado da tomada do conector CA de 230V, caso contrário, as pilhas não funcionarão.
2. Abra o compartimento das pilhas **(9)** na parte inferior da unidade.
3. Insira 4 pilhas de tipo AA de 1,5V.
Siga a polaridade de todas as pilhas, conforme indicado no respectivo compartimento.
4. Feche o compartimento das pilhas. A unidade está pronta a ser utilizada.

FUNCIONAMENTO DO RÁDIO

1. Defina a banda de frequências com o comutador de banda de frequências **AM FM (3)**.
Quando utilizar a banda de frequências (FM), retire totalmente a antena telescópica **(8)**.
A recepção pode ser melhorada através do reposicionamento do rádio e do ajuste da antena.
Encontra-se instalada uma antena de ferrite interna para recepção de estações MW (AM).
Para melhorar a recepção das estações MW (AM), posicione o rádio de forma apropriada.
2. Para posicionar o rádio, vire o marcador **VOLUME OFF (5)** na direcção de **VOLUME**.

3. Aumente o volume virando o marcador **VOLUME OFF** na direcção de **VOLUME**.
4. Defina a frequência pretendida, que pode ser visualizada no visor de frequência **(4)**, virando o marcador **TUNING**.
5. Transporte a unidade através do manípulo de transporte **(2)**.
6. Para desligar o rádio, vire o marcador **VOLUME OFF** na direcção de **OFF** o mais longe que conseguir.

Tomada de entrada AUXILIAR

É possível ligar um dispositivo de reprodução externo (por ex., leitor MP3) a este dispositivo utilizando a ligação AUX e é possível reproduzir música através das colunas. Atenção: Antes de ligar o seu dispositivo de reprodução, cumpra sempre as respectivas instruções relativamente às informações de segurança e utilização. Desligue o dispositivo e o respectivo dispositivo de reprodução.

TOMADA DE AUSCULTADOR

Pode ligar os auscultadores com uma ficha de 3,5 mm à respectiva tomada **(10)**. O som do altifalante **(1)** é automaticamente desactivado quando liga os auscultadores. Defina o volume do auscultador com o marcador **VOLUME OFF**.

LIMPEZA E MANUTENÇÃO



Atenção! Não utilize álcool, acetona, benzina, agentes de limpeza invasivos, etc., para limpar as partes sintéticas do dispositivo. Não utilize escovas rijas nem objectos metálicos.

Limpe regularmente a unidade com um pano seco. Remova as pilhas do respectivo compartimento durante os períodos de desuso. A fuga nas pilhas pode danificar a unidade. Guarde a unidade num local seco e ventilado, protegida da humidade e da luz solar directa.

DADOS TÉCNICOS

Banda de frequências:	(FM) 87,5 – 108 MHz
	MW (AM) 540 – 1600 KHz
Tensão de funcionamento:	230V~ 50Hz, funcionamento das pilhas (4x 1,5V AA)

DENVER®

www.denver-electronics.com



Equipamento eléctrico e electrónico contém materiais, componentes e substâncias que podem ser perigosas para a sua saúde e para o ambiente, se o material usado (equipamentos eléctricos e electrónicos) não for processado correctamente.

Equipamento eléctrico e electrónico está marcado com um caixote do lixo com uma cruz por cima, mostrado acima. Este símbolo significa que o equipamento eléctrico e electrónico não deve ser eliminado em conjunto com outros resíduos domésticos, mas deve ser eliminado separadamente.

Todas as cidades têm pontos de recolha instalados, nos quais o equipamento eléctrico e electrónico pode tanto ser submetido sem custos a estações de reciclagem e outros locais de recolha, ou ser recolhido na própria residência. O departamento técnico da sua cidade disponibiliza informações adicionais relativas a este assunto.

Importador:
Inter Sales A/S
Omega 5A
Soefte 8382 Hinnerup
Dinamarca
www.facebook.com/denverelectronics