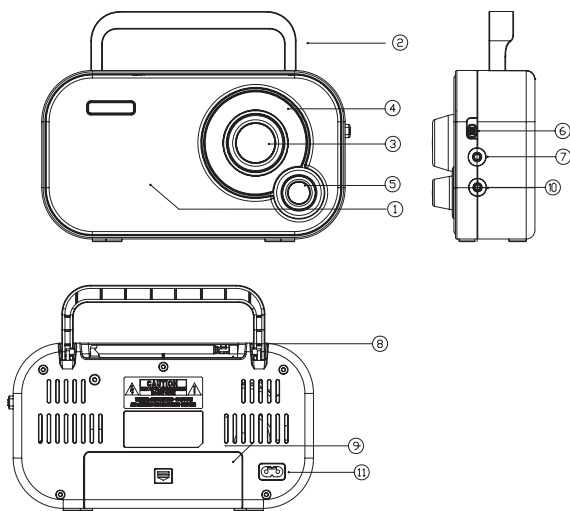


## BEDIENELEMENTE



1. Lautsprecher
2. Tragegriff
3. Bandumschalter UKW MW
4. Frequenzanzeige
5. Drehknopf LAUTSTÄRKE AUS
6. Taste
7. AUX-in Buchse
8. Teleskopantenne
9. Batteriefach (Unterseite)
10. Kopfhörerbuchse
11. NETZEINGANG

## BATTERIEN EINSETZEN

1. Vor dem Einsetzen der Batterien schalten Sie das Gerät aus und ziehen Sie den Netzstecker.  
Das Netzkabel muss vom Netzeingang AC 230 V abgezogen sein, anderenfalls ist kein Batteriebetrieb möglich.
2. Öffnen Sie das Batteriefach (**9**) auf der Unterseite des Geräts.
3. Setzen Sie 4 x 1,5 V AA-Batterien ein.  
Beachten Sie die Polarität, wie im Batteriefach aufgedruckt.
4. Schließen Sie das Batteriefach wieder. Das Gerät ist nun betriebsbereit.

## RADIO HÖREN

1. Stellen Sie das Frequenzband mit dem Bandumschalter **AM FM (3)** ein.  
Zum Hören von UKW muss die Teleskopantenne (**8**) vollständig ausgezogen werden.  
Sie können den Empfang verbessern, indem Sie das Radio umsetzen oder die Antenne drehen.  
Für den Empfang von Mittelwelle ist das Radio mit einer eingebauten Ferritantenne ausgestattet.  
Sie können den Empfang verbessern, indem Sie das Radio neu ausrichten.
2. Zum Einschalten des Radios drehen Sie den Drehknopf **VOLUME OFF (5)** in Richtung **VOLUME**.

3. Sie erhöhen die Lautstärke, indem Sie den Drehknopf **VOLUME OFF** in Richtung **VOLUME** drehen.
4. Stellen Sie die Frequenz des gewünschten Senders ein. Sie wird in der Frequenzanzeige **(4)** angezeigt. Drehen Sie hierzu den Drehknopf **TUNING**.
5. Tragen Sie das Gerät am Tragegriff **(2)**.
6. Zum Ausschalten des Radios drehen Sie den Drehknopf **VOLUME OFF** ganz in Richtung **OFF**.

### **AUX-in Buchse**

Ein externes Abspielgerät (z.B. ein MP3 Player) kann mit Hilfe des AUX-Anschlusses an dieses Gerät angeschlossen werden und die Musik wird über die Lautsprecher wiedergegeben. Achtung: Bevor Sie Ihr Abspielgerät anschließen, beachten Sie immer die Anweisungen bezüglich Sicherheit und Gebrauch. Schalten Sie das Gerät und das externe Abspielgerät aus.

### **KOPFHÖRERBUCHSE**

Sie können über ein 3,5 mm Audiokabel Kopfhörer an der Kopfhörerbuchse (10) anschließen. Der Lautsprecher **(1)** wird beim Anschluss der Kopfhörer automatisch stummgeschaltet. Die Lautstärke des Kopfhörers stellen Sie mit dem Drehknopf **VOLUME OFF** ein.

### **REINIGUNG UND PFLEGE**



Achtung! Benutzen Sie keine Lösungs- oder Scheuermittel zum Reinigen der Kunststoffteile des Geräts. Benutzen Sie keine harten Bürsten oder Metallgegenstände.

Wischen Sie das Gerät regelmäßig mit einem trockenen Tuch ab. Bei längerer Nichtbenutzung entnehmen Sie bitte die Batterien. Auslaufende Batterien können das Gerät beschädigen. Bewahren Sie das Gerät trocken, kühl und vor Feuchtigkeit und direkter Sonneneinstrahlung geschützt auf.

### **TECHNISCHE SPEZIFIKATIONEN**

Frequenzband:	UKW 87,5 – 108 MHz
	MW 540 – 1600 kHz
Betriebsspannung:	230 V~, 50 Hz, Batteriebetrieb (4 x 1,5 V AA-Batterien)

# DENVER®

www.denver-electronics.com



Elektro- und elektronische Geräte enthalten Materialien, Bauteile und Substanzen, die ihrer Gesundheit oder der Umwelt schaden können, wenn das Abfallmaterial (ausrangierte Elektro- und elektronische Geräte) nicht ordnungsgemäß entsorgt wird.

Elektrische und elektronische Geräte sind mit einer durchkreuzten Mülltonne gekennzeichnet. Dieses Symbol bedeutet, dass die elektrischen und elektronischen Geräte nicht mit dem restlichen Haushaltsmüll sondern getrennt davon entsorgt werden müssen.

In allen Städten befinden sich Sammelstellen, an denen elektrische und elektronische Geräte entweder kostenlos bei Recyclingstellen abgegeben werden können oder auch direkt eingesammelt werden. Weitere Informationen erhalten Sie direkt bei Ihrer Stadtverwaltung.

Importeur:  
Inter Sales A/S  
Omega 5A  
Soefte 8382 Hinnerup  
Dänemark  
[www.facebook.com/denverelectronics](http://www.facebook.com/denverelectronics)