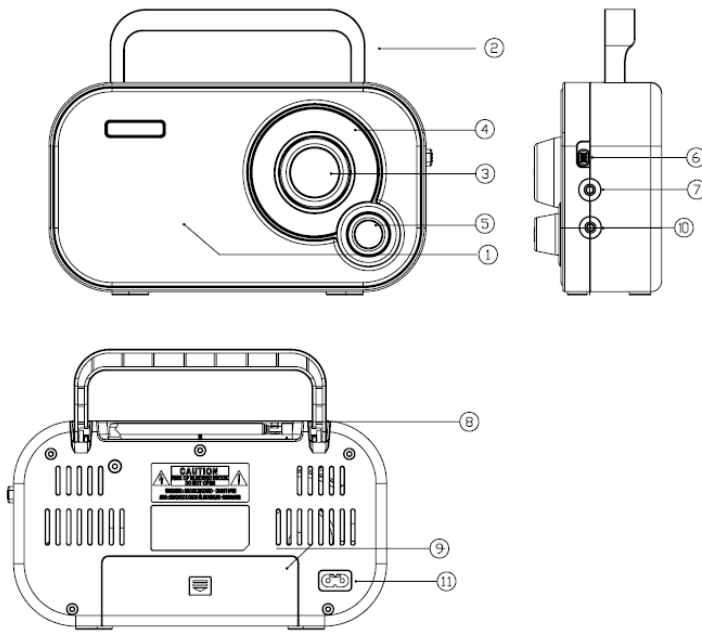


## OSAT



1. Kaiutin
2. Kantokahva
3. Taajuuskytkin AM FM
4. Taajuuden näyttö
5. Valitsin VOLUME OFF
6. Painike
7. AUX in –liitäntä
8. Teleskooppiantenni
9. Paristokotelo (alapuolella)
10. Kuulokeliitäntä
11. AC-PISTOKE

## PARISTOJEN ASETTAMINEN

1. Laite on sammutettava ja irrotettava verkkovirrasta ennen paristojen asettamista.  
Virtajohto on irrotettava AC 230 V liitännästä, muuten paristoilla käyttäminen ei ole mahdollista.
2. Avaa paristokotelo (9) laitteen pohjasta.
3. Aseta 4 paristoa, tyyppi 1,5 V AA.  
Huomioi paristojen oikea napaisuus kuten merkitty paristokoteloon.
4. Sulje paristokotelo. Laite on valmis käyttöön.

## RADION KÄYTTÄMINEN

1. Aseta taajuuskaista taajuuskaistan kytkimellä **AM FM (3)**.  
Käytettäessä (FM) taajuusaluetta, vedä teleskooppiantenni (8) kokonaan ulos.  
Vastaanottoa voidaan parantaa kääntämällä radiota ja säätämällä antennia.  
Sisäinen ferriittiantenni on asennettu vastaanottamaan MW (AM) -asemia.  
Voit parantaa MW (AM) -asemien vastaanottoa, kääntämällä radiota asianmukaisesti.
2. Kytke radio päälle kääntämällä valitsinta **VOLUME OFF (5)** suuntaan **VOLUME**.
3. Lisää äänenvoimakkuutta kääntämällä valitsinta **VOLUME OFF** suuntaan **VOLUME**.

4. Aseta haluamasi taajuus, joka näkyy taajuusnäytössä **(4)**, kääntämällä valitsinta **TUNING**.
5. Kanna laitetta kantokahvasta **(2)**.
6. Sulje radio kääntämällä valitsinta **VOLUME OFF** suuntaan **OFF** niin pitkälle kuin se menee.

### **AUX in –liitäntä**

Ulkoinen soittolaite (esim. MP3-soitin) voidaan yhdistää laitteeseen käyttäen AUX-liitäntää ja musiikki voidaan toistaa kaiuttimien kautta. Huomio: Ennen soittolaitteen yhdistämistä, lue sen ohjeet, jotka koskevat turvallisuutta ja käyttöä. Kytke laite ja siihen yhdistetty ulkoinen soittolaite pois päältä.

### **KUULOKELIITÄNTÄ**

Kuulokkeet 3,5 mm pistokkeella voidaan liittää kuulokeliitäntään (10) . Kaiutin **(1)** mykistyy automaattisesti, kun kuulokkeet liitetään. Aseta kuulokkeiden äänenvoimakkuus valitsimesta **VOLUME OFF**

### **PUHDISTAMINEN JA KUNNOSSAPITO**



Huomio! Älä käytä alkoholia, asetonia, bentseeniä, hankaavia puhdistusaineita jne. laitteen muovisten osien puhdistamiseen. Älä käytä kovia harjoja tai metalliesineitä.

Pyyhi laite säännöllisesti kuivalla liinalla. Poista paristot paristokotelosta, jos laitetta ei käytetä pitkään aikaan. Vuotavat paristot voivat vahingoittaa laitetta. Säilytä laite kuivassa, viileässä paikassa suojassa kosteudelta ja suoralta auringonvalolta.

### **TEKNISET TIEDOT**

Taajuusalueet:	(FM) 87,5 – 108 MHz
	MW (AM) 540 – 1600 KHz
Käyttöjännite:	230V ~ 50Hz, paristokäytössä (4x 1,5 V AA)

# DENVER®

www.denver-electronics.com



Sähkö- ja elektroniikkalaitteet sekä niissä käytettävät paristot sisältävät materiaaleja, komponentteja ja aineita, jotka voivat olla vahingollisia terveydelle ja ympäristölle, jos jättemateriaalia (pois heitettävät sähkö- ja elektroniikkalaitteet sekä paristot) ei käsitellä asianmukaisesti.

Sähkö- ja elektroniikkalaitteet on merkitty roskakorilla, jonka päällä on rasti, kuten yllä. Symboli kertoo, ettei sähkö- ja elektroniikkalaitteita tai paristoja saa hävittää kotitalousjätteen mukana vaan ne on hävitettävä erikseen.

Kaikissa kaupungeissa on keräilypisteitä, joihin vanhat sähkö- ja elektroniikkalaitteet voidaan toimittaa maksutta edelleen toimitettaviksi kierrätysasemille ja muihin keräilypisteisiin tai niille voidaan järjestää keräily kodeista. Lisätietoja saat kuntasi tekniseltä osastolta.

Maahantuojat/Importerit:

Inter Sales A/S

Omega 5A

Soefthen 8382 Hinnerup

Tanska/Denmark

[www.facebook.com/denverelectronics](http://www.facebook.com/denverelectronics)