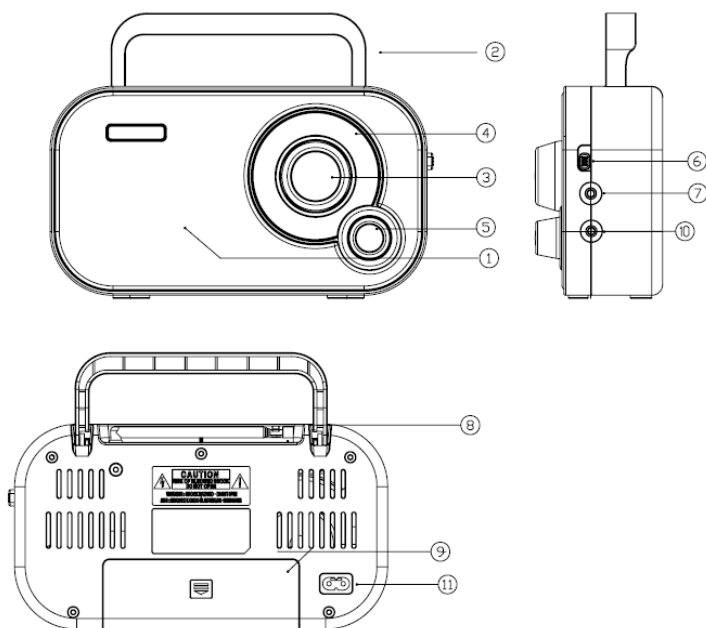


KNAPPER OG KONTROLLER



1. Højtaler
2. Bærehåndtag
3. Knappen Tuning (kanalvælger)
4. Frekvensviser
5. Drejeknap - Tænd/ Sluk/ VOLUMEN
6. Knappen Band (båndvælger) AM FM
7. AUX indgangsstik
8. Teleskop-antenne
9. Batterirum (i bunden af apparatet)
10. Stik til hovedtelefoner
11. AC IN

ILÆGNING AF BATTERIER

1. Inden du lægger batterier i apparatet, skal du slukke apparatet og tage stikket ud af stikkontakten.
Netledningen skal tages ud af AC 230V strømindtaget, da apparatet ellers ikke kan køre på batterierne.
2. Åben batterirummet (**9**) i bunden af radioen.
3. Læg 4 stk. batterier type 1,5V AA i radioen.
Vær opmærksom på markeringerne for polaritet på alle batterier og vend batterierne i overensstemmelse med markeringerne inde i batterirummet.
4. Luk batterirummet. Apparatet er nu klar til brug.

BETJENING AF RADIOEN

1. Vælg det ønskede frekvensbånd ved hjælp af båndvælgeren **AM FM (6)** .
Hvis du anvender (FM) frekvensbåndet, skal du strække teleskop-antennen (**8**) helt ud.
Modtagelsen kan forbedres ved at dreje radioen og justere antennen.
Apparatet har en indbygget ferrit-antenne til modtagelse af MW (AM) stationer.
Modtagelsen af MW (AM) stationer kan forbedres ved at dreje radioen.

2. Når du vil tænde radioen, skal du dreje drejeknappen **VOLUME OFF (5)** i retning af ordet **VOLUME**.
3. Når du vil skrue op for lyden, skal du dreje drejeknappen **VOLUME OFF (5)** i retning af ordet **VOLUME**.
4. Stil ind på den ønskede frekvens ved at dreje på kanalvælgeren **TUNING**. Frekvensen kan ses i frekvensviservinduet **(4)**.
5. Radioen transporteres ved at bære den i bærehåndtaget **(2)**.
6. Når du vil slukke radioen, skal du dreje knappen **VOLUME OFF (5)** i retning af ordet OFF, så langt knappen kan drejes.

AUX indgangsstik

En ekstern afspiller (f.eks. MP3 afspiller) kan tilsluttes til denne enhed med et AUX kabel, og musik kan afspilles via højttaleren. Bemærk: Før du tilslutter en afspiller, læs venligst instruktionerne hertil. Sluk for afspilning på den eksterne afspiller før du tilslutter den.

STIK TIL HOVEDTELEFONER

Hovedtelefoner med et 3,5 mm jack-stik kan tilsluttes udtaget til hovedtelefoner (10). Lyden fra højttaleren **(1)** slås automatisk fra, når der tilsluttes hovedtelefoner. Indstil lydstyrken for hovedtelefonerne ved hjælp af drejeknappen **VOLUME OFF**.

RENGØRING OG VEDLIGEHOLDELSE



OBS! Brug aldrig alkohol, acetone, rensbenzin, rengøringsmidler med skureeffekt eller lignende til rengøring af radioens syntetiske dele. Brug aldrig hårde børster eller metalgenstande. Tag altid stikket ud af stikkontakten, inden du rengør radioen.

Radioen bør regelmæssigt aftørres med en tør klud. Tag batterierne ud af batterirummet, hvis du ikke skal bruge radioen i længere tid. Lækkende batterier kan beskadige apparatet. Opbevar radioen på et tørt, køligt sted, hvor den ikke udsættes for fugt eller direkte sollys.

TEKNISKE DATA

Frekvensbånd: (FM) 87.5 – 108 MHz
MW (AM) 540 – 1600 KHz
Strømkrav: 230V~ 50Hz, batteridrift (4 x 1,5V AA)

DENVER®

www.denver-electronics.com



Elektrisk og elektronisk udstyr indeholder materialer, komponenter og stoffer, der kan være skadelige for menneskers sundhed og for miljøet, hvis affaldet (kasseret elektrisk og elektronisk udstyr) ikke håndteres korrekt.

Elektrisk og elektronisk udstyr er mærket med nedenstående overkrydsede skraldespand. Den symboliserer, at elektrisk og elektronisk udstyr ikke må bortskaffes sammen med usorteret husholdningsaffald, men skal indsamles særskilt.

Alle kommuner har etableret indsamlingsordninger, hvor kasseret elektrisk og elektronisk udstyr gratis kan afleveres af borgerne på genbrugsstationer og andre indsamlingssteder eller bliver afhentet direkte fra husholdningerne. Nærmere information kan fås hos kommunens tekniske forvaltning.

Importør:

Inter Sales A/S

Omega 5A

Soefte 8382 Hinnerup

Danmark

www.facebook.com/denverelectronics