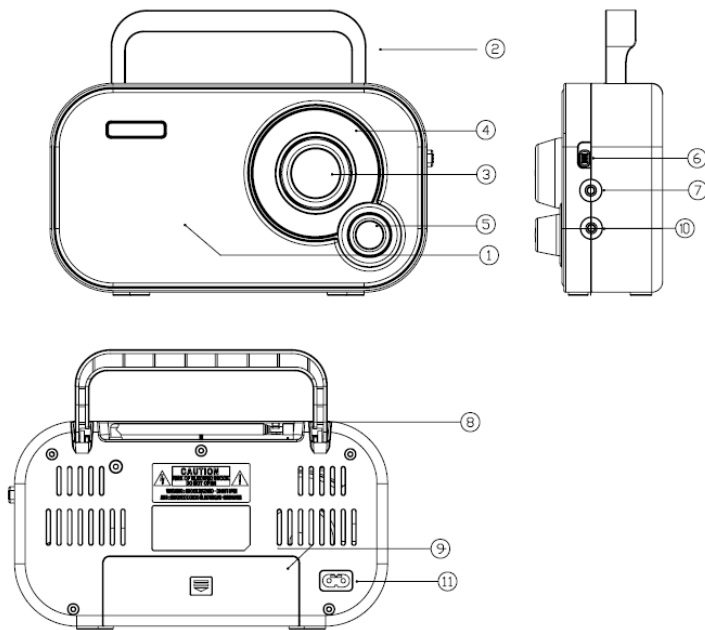


KOMPONENTE



1. Zvučnik
2. Ručka za nošenje
3. Sklopka za frekvencijski opseg AM FM
4. Zaslona frekvencije
5. Regulator ISKLJUČIVANJE GLASNOĆE
6. Tipka
7. AUX IN priključak
8. Teleskopska antena
9. Baterijski pretinac (donja strana)
10. Utičnica za slušalice
11. AC AC utičnica

STAVLJANJE BATERIJA

1. Prije stavljanja baterija, uređaj mora biti isključen i odvojen od napajanja. Kabel napajanja mora biti odvojen od priključnice napajanja AC 230 V, u protivnom baterijski rad nije moguć.
2. Otvorite baterijski pretinac (9) na donjoj strani uređaja.
3. Umetnite 4 baterije vrste 1,5 V AA. Pridržavajte se ispravne orijentacije svih baterija kao što je naznačeno u baterijskom pretincu.
4. Zatvorite baterijski pretinac. Uređaj je spreman za rad.

KORIŠTENJE RADIJA

1. Postavite frekvencijski opseg pomoću sklopke za frekvencijski opseg **AM FM (3)**. Kad se koristi (FM) frekvencijski opseg, izvucite teleskopsku antenu (8) u potpunosti. Prijem se može poboljšati okretanjem radija i prilagođavanjem antene. Unutarnja feritna antena je instalirana za prijem MW (AM) stanica. Za poboljšanje prijema MW (AM) stanica, okrenite radio na odgovarajući način.
2. Za uključivanje radija, okrenite regulator **VOLUME OFF (5)** u smjeru **VOLUME**.

3. Povećajte glasnoću okretanjem regulatora **VOLUME OFF** u smjeru **VOLUME**.
4. Postavite željenu frekvenciju, koja se može vidjeti na zaslonu frekvencije **(4)**, okretanjem regulatora **TUNING**.
5. Nosite uređaj pomoću ručke za nošenje **(2)**.
6. Za isključivanje radija, okrenite regulator **VOLUME OFF** u smjeru **OFF** do kraja.

UTIČNICA ZA SLUŠALICE

Slušalice s priključkom od 3,5 mm mogu se spojiti na priključak za slušalice (10). Zvučnik **(1)** se automatski utišava kad se spoje slušalice. Postavite glasnoću slušalica pomoću regulatora **VOLUME OFF**.

ČIŠĆENJE I ODRŽAVANJE



Pažnja! Nemojte koristiti alkohol, aceton, benzen, sredstva za čišćenje, itd. za čišćenje sintetičkih dijelova uređaja. Nemojte koristiti tvrde četke ili metalne predmete.

Redovito čistite uređaj suhom krpom. Prije duljeg perioda nekorištenja uklonite baterije iz baterijskog pretinca. Baterije koje cure mogu oštetiti uređaj. Uređaj spremajte na suho, hladno mjesto, zaštićeno od vlage i izravne sunčeve svjetlosti.

TEHNIČKI PODACI

Frekvencijski opseg:	(FM) 87,5 – 108 MHz
	MW (AM) 540 – 1600 KHz
Radni napon:	230 V~ 50 Hz, baterijski rad (4x 1,5 V AA)

DENVER®

www.denver-electronics.com



Električna i elektronička oprema sadrže materijale, komponente i tvari koji mogu biti opasni za vaše zdravlje i okoliš ako se otpadni materijal (odbačena električna i elektronička oprema) ne odlože na propisani način.

Električna i elektronička oprema i baterije su označene prekriženim simbolom otpada, kako je viđeno gore. Ovaj simbol označava da se električna i elektronička oprema ne smiju odlagati zajedno s ostalim kućnim otpadom, već se moraju odlagati zasebno.

Svi gradovi su odredili sabirna mjesta na kojima se električna i elektronička oprema mogu besplatno odložiti ili pokupiti iz kućanstva. Dodatne informacije su dostupne u tehničkom odjeljenju vašeg grada.

Uvoznik:

TEHNOCENTAR D.O.O.

Prilaz Ivana Visina 7

10020 Zagreb

Hrvatska

www.facebook.com/denverelectronics