

DENVER[®]
ELECTRONICS

FM-RADIO

Modell: TR-43C

Bruksanvisning



www.facebook.com/denverelectronics



LÄS, FÖRSTÅ OCH FÖLJ DESSA ANVISNINGAR INNAN DU ANVÄNDER DENNA PRODUKT.

Spåra denna broschyr för framtida bruk.

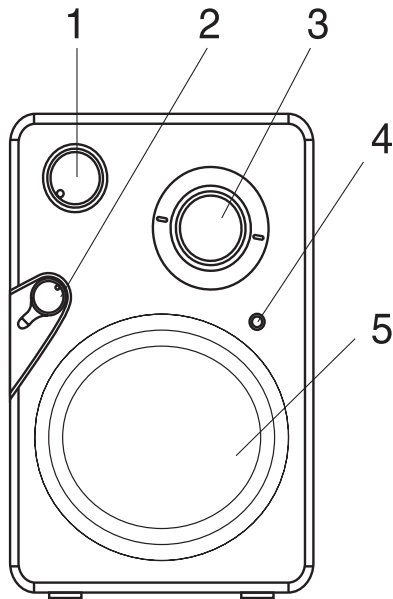
SÄKERHETSINSTRUKTIONER

DESSA VIKTIGA SÄKERHETSANVISNINGAR INGÅR, EFTERSOM DE ÄR TILLÄMPLIGA PÅ APPARATEN, OCH FÖRMEDLAR DEN DETALJERADE INFORMATIONEN NEDAN TILL ANVÄNDAREN

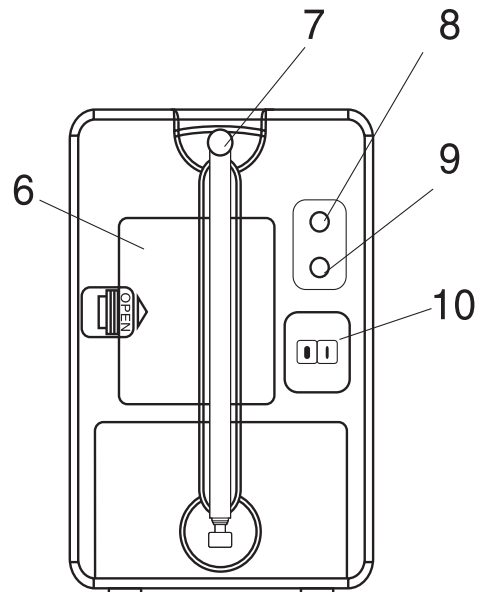
1. Läs anvisningarna - Alla säkerhets- och bruksanvisningar bör läsas innan apparaten används.
2. Behåll anvisningarna - Säkerhets- och bruksanvisningar ska sparas för framtida bruk.
3. Varningar - Alla varningar och anmärkningar på apparaten och i bruksanvisningen ska följas.
4. Följ anvisningarna - Alla drift- och bruksanvisningar ska följas.
5. Vatten och fukt - Apparaten får inte användas i närheten av vatten, t.ex. nära ett badkar, handfat, diskbänk, tvättbalja, i en fuktig källare eller nära en simbassäng eller liknande.
6. Vägg- eller takmontering - Apparaten får inte monteras på en vägg eller i ett tak.
7. Ventilation - Apparaten ska placeras så att ventilationen inte hindras. Till exempel ska apparaten inte ställas på en säng, soffa, matta eller liknande yta som kan blockera ventilationsöppningarna, eller placeras i en inbyggd installation, såsom en bokhylla eller ett skåp, som kan hindra luftflödet genom ventilationsöppningarna.
8. Värme - Apparaten ska ställas på säkert avstånd från värmekällor som element, värmeregulatorer, spisar eller andra apparater (inklusive förstärkare) som producerar värme.
9. Strömkällor - Produkten får endast användas med den typ av strömkälla som anges på etiketten. Om du inte är säker på vilken typ av strömförsörjning du har hemma, rådfråga din återförsäljare eller det lokala elbolaget. För produkter som är avsedda att drivas med batterier eller andra källor, se bruksanvisningen.
10. Jordningspolarisering - Denna produkt kan vara utrustad med en polariserad stickkontakt för växelström (en kontakt som har ett blad som är bredare än det andra). Denna kontakt passar i vägguttaget endast på ett sätt och det är en säkerhetsfunktion. Om du inte kan sätta in kontakten helt i uttaget, försök att vända den. Om kontakten fortfarande inte passar, kontakta en elektriker för att byta ut uttaget. Av säkerhetsskäl ska inte den polariserade kontakten ändras.
11. Skydd av nätkabeln - Nätkablar ska dras så att man inte riskerar att trampa på dem eller att de kläms av föremål som placeras på eller mot dem, var särskilt uppmärksam på sladdar vid kontakter, honuttag och där de kommer ut från apparaten.
12. Rengöring - Apparaten får endast rengöras så som rekommenderas av tillverkaren.
13. När apparaten inte används - Dra ur apparatens nätsladd från vägguttaget när den lämnas oanvänd och utan tillsyn under en längre tid.
14. Föremål och vätskor - Var försiktig så att inga föremål faller ned i produkten och vätska inte spills in i produkten genom dess öppningar.
15. Reparation av skador - Koppla bort produkten från vägguttaget och ta den till utbildad servicepersonal om något av följande gäller.
 - a) När nätkabeln eller kontakten är skadad.
 - b) Om vätska har spillts eller föremål har fallit in i produkten.
 - c) Om produkten har utsatts för regn eller vatten.
 - d) Om produkten inte fungerar när den används i enlighet med bruksanvisningen.

Justera endast de kontroller som täcks av bruksanvisningen. En felaktig justering av andra kontroller kan störa produktens normala funktion.
 - e) Om produkten har tappats eller skadats på något sätt.
 - f) När produkten uppvisar en tydlig förändring i prestanda är det ett tecken på att den behöver servas.
16. Service - Användaren ska inte serva produkten på annat sätt än vad som beskrivs i bruksanvisningen. All service ska utföras av utbildad servicepersonal.
17. Kraftledning - En utomhusantenn bör inte placeras i närheten av kraftledning eller andra elektriska ljus- eller strömkretsar, eller där den kan ramlas ner på sådana ledningar eller kretsar. När du installerar en utomhusantenn ska du vara väldigt försiktig så att du inte kommer i kontakt med kraftledning eller strömkretsar, eftersom det är förenat med livsfara.
18. Om en utomhusantenn är ansluten till mottagaren, se till att antennen är jordad så att visst skydd mot spänningstoppar och uppbyggd statisk elektricitet etableras. Avsnitt 810 i National Electrical Code ANSI/NEFA 70 ger information avseende korrekt jordning av mast och stödstruktur, jordledning, placering av antennens urladdningsenhet, storlek och krav på jordningselektroder (se figur).
19. Rengöring - Koppla bort produkten från vägguttaget före rengöring. Använd inte flytande rengöringsmedel eller sprejer. Använd en fuktig trasa för rengöring.
20. Blixtnedslag - För extra skydd av denna produkt under åskväder eller när den lämnas oanvänd och utan tillsyn under en längre tid, koppla bort den från vägguttaget och koppla bort antennen eller kabelsystemet. Detta förhindrar skador på produkten orsakade av blixtnedslag och strömrusning.
21. Säkerhetskontroll - Efter avslutad service eller reparation av denna produkt, be serviceteknikern att utföra säkerhetskontroller för att fastställa att produkten är i fullgott funktionsskick.
22. Överbelastning - Överlasta inte vägguttag, förlängningssladdar eller integrerade uttag då detta kan resultera i risk för brand eller elektriska stötar.

Kontrollernas placering



1. VOLYMKONTROLLRATT
2. PÅ/FM-VÄXLARE
3. TUNER
4. STRÖMINDIKATOR
5. HÖGTALARE



6. BATTERIFACK
7. TELESKOPANTENN
8. AUX IN
9. HÖRLUR KONTAKT
10. DC 6V KONTAKT

Installation

För användning med batteridrift, ta bort batteriluckan och sätt i sex "AA" alkalibatterier. Var uppmärksam på polariteten (+/-) som anges i batterifacket. Sätt tillbaka batteriluckan.

Enhetens Strömförsörjning

Denna enhet är avsedd att fungera med AC/DC 6V adapter.

Infoga adaptorn i form av ett litet stick till DC uttaget.

Koppla in i AC/DC-adapter i 230-240V ~ AC, 50Hz vägguttag i vertikal eller vågrät riktning.

Användning

1. Slå på radion genom att välja Växla till FM.
2. Vrid volymkontrollratten medurs för att justera volymen till önskad nivå.
3. Välj kanal genom att vrida Tuning-vredet.
4. Dra ut och justera teleskop-FM-antennen så att du får den tydligaste mottagningen.
5. För att lyssna på en extern ingångskälla som en bärbar CD-spelare eller MP3-spelare ansluter du en kopplingskabel (medföljer ej) från den externa enheten till 3,5 mm AUX IN-uttaget på enhetens baksida.
6. När du är klar med din radio, vrid bandväljaren till läget "OFF" (AV).

ANMÄRKNINGAR:

- Bäst FM-mottagning får du om du drar ut teleskop-FM-antennen till sin fulla längd.
- Kontrollera att dina hörlurar har en 3,5 mm stereokontakt. När hörlurar är anslutna kopplas högtalarna automatiskt bort. Justera volymkontrollen till önskad nivå.

Skötsel och underhåll

FÖRSIKTIGHET: Låt inga vätskor komma in i produkten.

- Använd en mjuk, fuktig trasa för att rengöra enhetens utsida.
- Använd aldrig bensen eller andra starka kemiska rengöringsmedel, eftersom dessa kan skada produktens yta.
- Den bakre panelen bakom nätsladden är ingen lucka för ett nätsladdsförvaringsutrymme; ta inte bort.

Batterihantering och -användning

WARNING: Endast vuxna ska hantera batterier. Låt inte barn använda denna produkt om inte batteriluckan är ordentligt stängd i enlighet med alla anvisningar för hur produkten ska användas.

- Följ batteritillverkarens säkerhets och -bruksanvisningar.
- Håll batterierna borta från barn och husdjur.
- Blanda inte ett använt batteri med ett nytt batteri och blanda inte batterier av olika kemiska typer eller storlekar.
- Sätt i batterierna och var uppmärksam på polariteten (+/-) som anges i batterifacket. Batterier isatta med fel polaritet kan orsaka person- och/eller materialskada.
- Ta ur förbrukade eller urladdade batterier från produkten. Ta ur batterierna när produkten inte ska användas under en längre tid.
- Kasta aldrig batterier i öppen eld. Utsätt inte batterier för eld eller andra värmekällor.
- Batteriavfall: Förbrukade eller urladdade batterier måste kasseras och återvinnas i enlighet med alla tillämpliga lagar. För detaljerad information, kontakta din lokala avfallsmyndighet.

MED ENSAMRÄTT, UPPHOVSRÄTT DENVER ELECTRONICS A/S

DENVER[®]

www.denver-electronics.com



Elektriska och elektroniska apparater innehåller material, komponenter och ämnen som kan vara farliga för din hälsa och miljön, om avfallsmaterialet (förbrukad elektrisk och elektronisk utrustning) inte hanteras korrekt.

Elektrisk och elektronisk utrustning markeras med en överkorsad soptunna, så som visas ovan. Denna symbol indikerar att elektrisk och elektronisk utrustning inte ska bortskaffas med hushållsavfallet, utan ska bortskaffas separat.

Alla kommuner har etablerat uppsamlingsställen där elektrisk och elektronisk utrustning och batterier antingen kan lämnas in kostnadsfritt på återvinningsstationer eller hämtas från hushållen. Vidare information finns att tillgå hos din kommuns tekniska förvaltning.

Importör:
DENVER ELECTRONICS A/S
Stavneagervej 22,
DK-8250 Egaa
Danmark
www.facebook.com/denverelectronics