

DENVER[®]
ELECTRONICS

UKW-RADIO

Modell: TR-43C

Bedienungsanleitung



www.facebook.com/denverelectronics



**VOR DER INBETRIEBNAHME DES GERÄTS LESEN UND BEFOLGEN SIE
BITTE DIESE ANLEITUNGEN.**

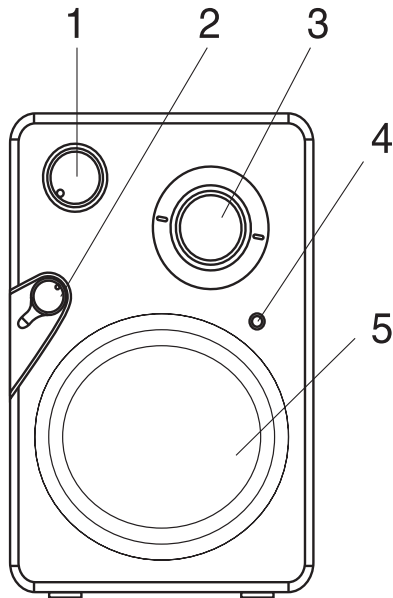
Bitte bewahren Sie die Bedienungsanleitung für späteres Nachschlagen auf.

SICHERHEITSHINWEISE

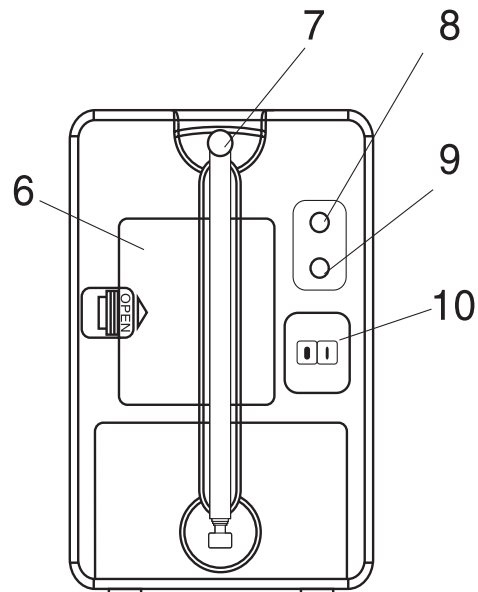
BITTE BEACHTEN SIE DIE NACHSTEHENDEN SICHERHEITSHINWEISE

1. Alle Anweisungen lesen - Vor dem Betrieb des Geräts sollten Sie alle Sicherheits- und Bedienungsanleitungen lesen.
2. Anweisungen aufbewahren - Die Sicherheits- und Bedienungsanleitungen sollten für zukünftigen Bezug aufbewahrt werden.
3. Warnungen beachten - Die Warnungen auf dem Gerät und in der Bedienungsanleitung sollten beachtet werden.
4. Anweisungen befolgen - Alle Bedienungs- und Gebrauchsanweisungen sollten befolgt werden.
5. Wasser und Feuchtigkeit - Dieses Gerät nicht in der Nähe von Wasser verwenden, z.B. in der Nähe einer Badewanne, eines Waschbeckens, einer Küchenspüle, eines Waschzubers, in einem nassen Keller, in der Nähe eines Schwimmbeckens usw.
6. Wand- oder Deckenmontage - Montieren Sie das Gerät nicht an der Wand oder an der Zimmerdecke.
7. Belüftung - Das Gerät muss so aufgestellt werden, dass die Lüftungsschlitze nicht blockiert sind. Stellen Sie das Gerät nicht auf einem Bett, Sofa, Teppich oder ähnlichem auf, wodurch die Lüftungsöffnungen blockiert werden können. Bauen Sie das Gerät nicht ein, um die Belüftung nicht zu behindern.
8. Wärme - Das Gerät sollte fern von Wärmequellen wie Heizungen, Heizkörpern, Öfen und anderen Wärme erzeugenden Geräten (einschließlich Verstärkern) aufgestellt werden.
9. Stromversorgung - Dieses Gerät darf nur mit der auf dem Typenschild angegebenen Stromversorgungsart betrieben werden. Wenn Sie nicht sicher sind, was für eine Stromversorgung Sie haben, so wenden Sie sich bitte an Ihren Fachhändler oder Ihr Elektrizitätswerk. Beziehen Sie sich für Batteriebetrieb oder andere Stromquellen bitte auf die Bedienungsanleitung.
10. Erdung - Das Gerät ist mit einem Schukostecker ausgestattet. Der Stecker passt nur in eine Schukosteckdose. Passt der Stecker nicht, so wenden Sie sich bitte an einen Elektriker. Umgehen Sie nicht die Erdung.
11. Netzkabelschutz - Netzkabel sollten so verlegt werden, dass möglichst nicht darauf getreten wird und dass sie nicht eingeklemmt werden, mit besonderer Beachtung der Kabel an Steckern, Verlängerungskabeln und dem Austritt des Kabels aus dem Gerät.
12. Reinigung - Folgen Sie den Reinigungshinweisen in der Bedienungsanleitung.
13. Nichtbenutzung – Ziehen Sie bei längerer Nichtbenutzung Netzstecker und Antennenkabel ab.
14. Eindringen von Fremdkörpern und Flüssigkeiten - Niemals Objekte irgendwelcher Art durch die Öffnungen in das Gerät schieben. Niemals Flüssigkeiten irgendwelcher Art auf dem Gerät verschütten.
15. Beschädigung, die eine Wartung erfordert - Ziehen Sie stets den Netzstecker und wenden sich an einen autorisierten Kundendienst, wenn:
 - a) Das Netzkabel oder der Stecker beschädigt ist.
 - b) Flüssigkeiten oder Fremdkörper in das Gerät eingedrungen sind.
 - c) Das Gerät Regen oder Feuchtigkeit ausgesetzt war.
 - d) Das Gerät nicht wie gewöhnlich funktioniert.
Stellen Sie nur jene Steuerungen ein, die in der Bedienungsanleitung beschrieben sind.
 - e) Das Gerät fallen gelassen oder beschädigt wurde.
 - f) Das Gerät Leistungskraft verloren hat.
16. Wartung - Versuchen Sie nicht, das Gerät selbst zu warten. Wenden Sie sich mit Wartungs- und Reparaturarbeiten stets an einen autorisierten Kundendienst.
17. Starkstromkabel - Montieren Sie eine Hausantenne nicht in unmittelbarer Nähe oder unter Starkstromleitungen. Berühren Sie bei der Montage einer Hausantenne keine Starkstromleitungen, das kann tödlich sein.
18. Achten Sie beim Anschluss einer Hausantenne auf korrekte Erdung und Schutz gegen Überspannung. Der Abschnitt 810 der NEC-Richtlinie ANSI/NEFA 70 enthält Informationen zur ordnungsgemäßen Erdung von Mast- und Tragestrukturen, zu Erdungsleitern, zum Standort von Antennenentladungseinheiten, zur Bemessung von Erdungselektroden, und zu den Anforderungen an die Erdungselektrode (siehe Abbildung).
19. Reinigung - Ziehen Sie vor dem Reinigen den Netzstecker. Benutzen Sie keine flüssigen oder Sprühreiniger. Benutzen Sie nur ein feuchtes Tuch.
20. Gewitter - Ziehen Sie während eines Gewitters und bei längerer Nichtbenutzung Netzstecker und Antennenkabel als zusätzlichen Schutz gegen Überspannung ab.
21. Sicherheitsüberprüfung - Verlangen Sie nach einer Wartung stets eine Sicherheitsüberprüfung durch den Kundendienst.
22. Überlastung - Überlasten Sie Steckdosen und Verlängerungskabel nicht, das kann zu Feuer und Stromschlag führen.

Bedienelemente



1. LAUTSTÄRKEREGLER
2. AUS/UKW
3. SENDERWAHL
4. STATUS-LED
5. LAUTSPRECHER



6. BATTERIEFACH
7. TELESKOPANTENNE
8. AUX-EINGANG
9. KOPFHÖRERBUCHSE
10. NETZTEILEINGANG 6 V

Erste Schritte

Für Batteriebetrieb öffnen Sie das Batteriefach und setzen Sie sechs AA-Alkali-Batterien ein. Achten Sie auf die korrekte Polarität (+/-), wie im Batteriefach aufgedruckt. Schließen Sie das Batteriefach wieder.

STROMVERSORGUNG DES GERÄTS

Dieses Gerät wurde für die Verwendung mit einem 6V AC/DC-Netzteil entwickelt.

Schließen Sie den kleinen Stecker des Netzteils an die DC-Buchse an.

Schließen Sie das AC/DC-Netzteil vertikal oder horizontal an eine 230-240V~ AC, 50Hz Steckdose in Ihrem Haushalt an.

Bedienungshinweise

1. Zum Einschalten des Radios stellen Sie den Schalter auf FM (UKW).
2. Drehen Sie den Lautstärkereglер zum Erhöhen der Lautstärke nach rechts.
3. Stellen Sie den gewünschten Sender mit dem Drehknopf TUNING ein.
4. Ziehen Sie die Teleskopantenne für besten Empfang ganz aus.
5. Eine externe Signalquelle wie einen mobilen CD-Player oder MP3-Player schließen Sie über Audiokabel (nicht mitgeliefert) am 3,5 mm AUX-Eingang auf der Rückseite des Geräts an.
6. Zum Ausschalten des Radios stellen Sie den Schalter auf „OFF“.

HINWEISE:

- Ziehen Sie die Teleskopantenne für besten Empfang ganz aus.
- Kopfhörer müssen einen 3,5 mm Stereostecker haben. Beim Anschluss der Kopfhörer schaltet sich der Lautsprecher automatisch aus. Drehen Sie den Lautstärkereglер VOLUME zum Einstellen der gewünschten Lautstärke.

Pflege und Wartung

VORSICHT: Achten Sie darauf, dass keine Flüssigkeiten oder Fremdkörper in das Gerät eindringen.

- Benutzen Sie zum Reinigen ein weiches, feuchtes Tuch.
- Benutzen Sie keine Lösungsmittel oder Reinigungschemikalien, damit beschädigen Sie das Gehäuse.
- Die Geräterückseite dient nicht der Aufbewahrung des Netzkabels, bitte nicht öffnen.

Hinweise zu Batterien

WARNUNG: Batterien sollten nur von Erwachsenen ausgetauscht werden. Lassen Sie Kinder dieses Gerät nur benutzen, wenn das Batteriefach fest geschlossen ist.

- Folgen Sie den Anleitungen des Batterieherstellers.
- Bewahren Sie Batterien vor Kindern und Haustieren geschützt auf.
- Mischen Sie nicht erschöpfte und frische Batterien, unterschiedliche Größen oder Typen.
- Setzen Sie die Batterien mit korrekter Polarität (+/-) ein, wie im Batteriefach aufgedruckt. Nichtbeachtung kann zu Verletzungen oder Sachschäden führen.
- Entnehmen Sie erschöpfte Batterien aus dem Gerät. Entnehmen Sie die Batterien, wenn das Gerät für längere Zeit nicht benutzt wird.
- Verbrennen Sie Batterien nicht. Setzen Sie Batterien nicht starker Hitze aus.
- Entsorgung von Batterien: Entsorgen Sie Batterien umweltgerecht. Für detaillierte Informationen wenden Sie sich bitte an Ihr örtliches Abfallentsorgungsunternehmen.

ALLE RECHTE VORBEHALTEN, URHEBERRECHTE DENVER ELECTRONICS A/S

DENVER®

www.denver-electronics.com



Elektro- und elektronische Geräte enthalten Materialien, Bauteile und Substanzen, die ihrer Gesundheit oder der Umwelt schaden können, wenn das Abfallmaterial (ausrangierte Elektro- und elektronische Geräte) nicht ordnungsgemäß entsorgt wird.

Elektrische und elektronische Geräte sind mit einer durchkreuzten Mülltonne gekennzeichnet. Dieses Symbol bedeutet, dass die elektrischen und elektronischen Geräte nicht mit dem restlichen Haushaltsmüll sondern getrennt davon entsorgt werden müssen.

In allen Städten befinden sich Sammelstellen, an denen elektrische und elektronische Geräte entweder kostenlos bei Recyclingstellen abgegeben werden können oder auch direkt eingesammelt werden. Weitere Informationen erhalten Sie direkt bei Ihrer Stadtverwaltung.

Importeur:
DENVER ELECTRONICS A/S
Stavneagervej 22
DK-8250 Egaa
Dänemark
www.facebook.com/denverelectronics