

DENVER[®]
ELECTRONICS

FM RADIO

Malli: TR-43C

Käyttöohjeet



www.facebook.com/denverelectronics



ENNEN TUOTTEEN KÄYTTÄMISTÄ, LUE JA YMMÄRRÄ NÄMÄ OHJEET JA NOUDATA NIITÄ.

Muista säilyttää vihkonen tulevia tarpeita varten.

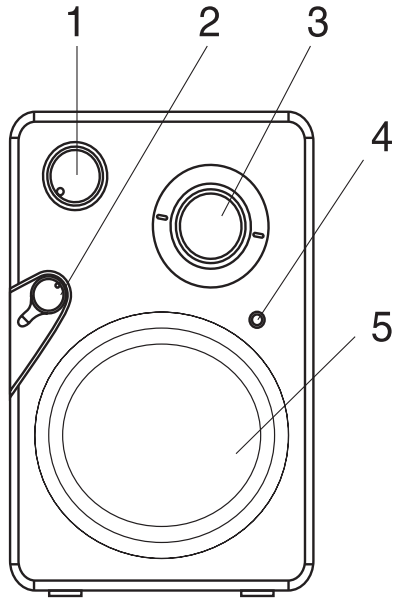
TURVALLISUUSOHJEET

TÄTÄ LAITETTA KOSKEVAT TÄRKEÄT TURVALLISUUSOHJEET OVAT MUKANA JA
ANTAVAT KÄYTTÄJÄLLE SEURAAVAT TIEDOT

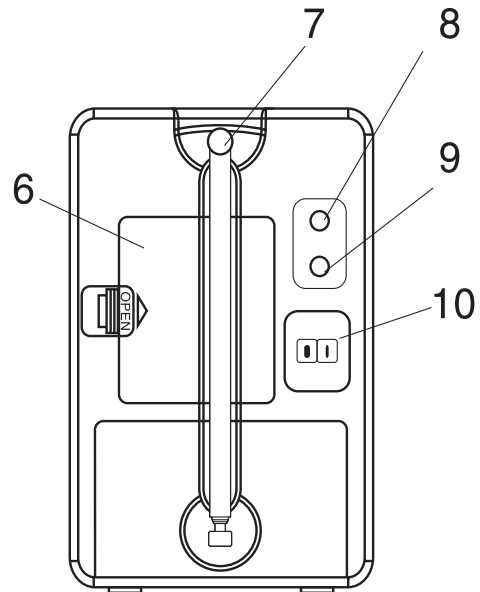
1. Lue ohjeet - Kaikki turvallisuus- ja käyttöohjeet tulee lukea ennen laitteen käyttöä.
2. Säilytä ohjeet - Turvallisuus- ja käyttöohjeet tulee säilyttää tulevia tarpeita varten.
3. Varoitukset - Kaikkia laitteessa ja käyttöohjeissa olevia varoituksia ja huomautuksia tulee noudattaa.
4. Noudata ohjeita - Kaikkia käyttöohjeita tulee noudattaa.
5. Vesi ja kosteus - Laitetta ei tule käyttää lähellä vettä, esim. lähellä kylpyammetta, vesiallasta, tiskiallasta, pyykkiastiaa, kosteassa kellarissa tai lähellä uima-allasta tai vastaavaa.
6. Seinä- tai kattokiinnitys - Laitetta ei saa asentaa seinään tai kattoon.
7. Ilmanvaihto - Laitte on sijoitettava sijaintiin tai paikkaan, joka ei häiritse sen kunnollista ilmanvaihtoa. Esimerkiksi laitetta ei saa pitää sängyllä, sohvalla, matolla tai samanlaisella pinnalla, joka voi tukkia ilmanvaihtoaukot tai sijoittaa kirjahyllyn tai kaapin sisään, joka voisi haitata ilmanvirtausta tuuletusaukkojen läpi.
8. Lämpö - Laitteen tulee sijaita erillään lämmönlähteistä, kuten lämpöpatterit, lämpösäätelijät, uunit tai muut laitteet (mukaan lukien vahvistimet), jotka tuottavat lämpöä.
9. Virtalähteet - Tuotetta saa käyttää vain tuotteen etikettiin merkityn virtalähteen kanssa. Jos et ole varma kotisi virtalähteen tyypistä, ota yhteyttä tuotteen jälleenmyyjään tai paikalliseen sähköyhtiöön. Jos laite on tarkoitettu toimimaan akkuvirralla tai muista virtalähteistä, katso käyttöohjetta.
10. Maadoitus polarisaatio - Tämä tuote voidaan varustaa polarisoidulla AC-virtapistokkeella (pistokkeen toinen koskettimista on leveämpi kuin toinen). Tämä pistoke sopii pistorasiaan vain tietyssä asennossa, tämä on turvallisuusominaisuus. Jos et saa työnnettyä pistoketta kokonaan pistorasiaan, käännä pistoke. Jos pistoke ei edelleenkään sovi, pyydä sähköasentajaa vaihtamaan pistorasia. Älä ohita polarisoidun pistokkeen turvallisuustarkoitusta.
11. Virtajohdon suojaaminen - Sähköjohdot tulee reitittää siten, että niiden päälle ei todennäköisesti astuta, eivätkä ne jää puristuksiin muiden esineiden alle tai väliin. Erityistä huomiota on kiinnitettävä virtajohtoihin, jakorasioihin ja laitteen liitäntäkohtiin.
12. Puhdistaminen - Laitte tulee puhdistaa vain valmistajan suosittelemilla tavoilla.
13. Käyttämättömät ajanjaksot - Laitteen virtajohto on irrotettava pistorasiasta, jos laite jätetään yksin tai sitä ei käytetä pitkään aikaan.
14. Esineet ja nesteet - On huolehdittava siitä, että esineitä ei putoa eikä nesteitä valu tuotteen kotelossa olevien aukkojen läpi.
15. Korjausta vaativat vauriot - Irrota laite pistorasiasta ja vie se valtuutettuun huoltoon seuraavissa tilanteissa.
 - a) Jos virtajohto tai pistoke on vahingoittunut.
 - b) Jos nestettä on läikkynyt tai esineitä on pudonnut tuotteen sisään.
 - c) Jos tuote on altistunut sateelle tai vedelle.
 - d) Jos tuote ei toimi, vaikka sitä käytetään käyttöohjeen mukaisesti.

Suorita ainoastaan käyttöohjeissa mainitut säädöt, sillä väärin suoritettut muut säädöt voivat vaurioittaa koneen normaalia toimintaa.
 - e) Jos tuote on pudonnut tai vahingoittunut jollakin tavalla.
 - f) Selvä muutos laitteen suorituskyvyssä on osoitus huollon tarpeesta.
16. Huolto - Käyttäjän ei tule pyrkiä huoltamaan tuotetta enempää kuin käyttöohjeessa on kuvattu. Kaikki muu huolto tulee jättää valtuutetulle huoltoliikkeelle.
17. Sähkölinjat - Ulkoantennijärjestelmää ei saa sijoittaa lähelle ilmajohtoja tai muita valo- tai virtapiirejä tai paikkoihin, joissa se voi pudota tällaisiin voimalinjoihin tai piireihin. Kun asennat ulkoantennia, noudata äärimmäistä varovaisuutta, jotta et koske sähkölinjoihin tai piireihin, koska se voi olla kohtalokasta.
18. Jos ulkopuolinen antenni on kytketty vastaanottimeen, varmista, että antenni on maadoitettu, jotta saadaan suoja jännitepiikkejä ja staattisia purkautumisia vastaan. Kohta 810 kansallisissa sähkökoodeissa ANSI/NEFA 70 antaa tietoja antennin ja tukirakennelman oikeanlaisesta maadoittamisesta, maadoitusjohdosta, antennin purkautumisyksikön sijainnista, maadoituselektrodien koosta ja maadoituselektrodia koskevista vaatimuksista (katso kuva).
19. Puhdistus - Irrota tuote pistorasiasta ennen puhdistusta. Älä käytä nestemäisiä puhdistusaineita tai aerosoleja. Käytä puhdistamiseen kosteaa liinaa.
20. Ukkonen - Lisätäkseen laitteen turvallisuutta ukkosmyrskyn aikana, tai kun laite jätetään valvomatta tai käyttämättä pitkäksi aikaa, irrota laite pistorasiasta ja irrota antenni- tai kaapelijärjestelmä. Tämä estää laitteen vahingoittumisen salamoinnin tai virtapiikkien seurauksena.
21. Turvallisuustarkastus - Jos laite viedään huollettavaksi tai korjattavaksi, pyydä asentajaa suorittamaan turvallisuustarkastus, jotta varmistetaan, että laite on asianmukaisessa toimintakunnossa.
22. Ylikuormitus - Älä ylikuormita pistorasioita, jatkojohtoja tai jakorasioita välttääksesi tulipalon tai sähköiskun vaaran.

Säätimien sijainti



1. ÄÄNENVOIMAKKUUDEN SÄÄDIN
2. VIRTA-/FM-KYTKIN
3. VIRITIN
4. VIRRRAN MERKKIVALO
5. KAIUTIN



6. PARISTOLOKERO
7. TELESKOOPPIANTENNI
8. AUX IN
9. KUULOKELIITÄNTÄ
10. DC 6V -LIITÄNTÄ

Asennus

Kun käytät paristoilla, irrota paristokotelon kansi ja aseta kuusi "AA"-alkaliparistoa, huomioiden napojen (+/-) suunta siten kuin paristokoteloon on merkitty. Kiinnitä paristokotelon kansi takaisin paikoilleen.

Laitteen Virtalähde

Tämä laite on suunniteltu käytettäväksi AC/DC 6 V:n verkkolaitteella.

Työnnä pieni pistoke verkkolaitteen DC-liitäntään.

Liitä AC/DC-verkkolaite mihin tahansa soveltuvaan 230–240 V~AC, 50 Hz seinäpistorasiaan pystysuoraan tai vaakasuoraan.

Käyttäminen

1. Käännä radio päälle kytkemällä se kohtaan FM.
2. Säädä äänenvoimakkuus haluamallesi tasolle kääntämällä äänenvoimakkuuden säädintä myötäpäivään.
3. Valitse asema kääntämällä viritysnuppia.
4. Pidennä ja säädä FM-teleskooppiantennia saadaksesi selkeän vastaanoton.
5. Voit kuunnella ulkoista tulolähdettä kuten kannettavaa CD-soitinta tai MP3-soitinta liittämällä kytkentäkaapelin (ei mukana) ulkoisesta laitteesta tämän laitteen takana olevaan 3,5 mm AUX IN-liitäntään.
6. Kun lopetat radion kuuntelemisen, käännä taajuusalueen valitsin "OFF"-asentoon.

HUOMAUTUKSIA:

- Saat parhaan vastaanoton pidentämällä FM-teleskooppiantennin täyteen pituuteensa.
- Varmista, että kuulokkeissa on 3,5 mm stereopistoke. Kun kuulokkeet on kytketty, kaiuttimet menevät automaattisesti pois päältä. Säädä äänenvoimakkuus haluamallesi tasolle.

Hoito ja kunnossapito

HUOMIO: Älä päästä mitään nesteitä laitteen sisäpuolelle.

- Käytä pehmeää, kosteaa liinaa laitteen ulkokuoren puhdistamiseen.
- Älä koskaan käytä bentseeniä tai muita voimakkaita kemiallisia puhdistusaineita, koska ne saattavat vahingoittaa tuotteen viimeistelyä.
- Takapaneeli AC-virtajohdon takana ei ole virtajohdon säilytyslokeron kansi, älä poista sitä.

Paristojen käsittely ja käyttö

VAROITUS: Vain aikuiset saavat käsitellä paristoja. Älä anna lapsen käyttää tuotetta ellei paristokotelon kansi ole kunnolla kiinni paristokotelossa tuotteen käyttöohjeiden mukaisesti.

- Noudata paristojen valmistajan turvallisuus-, käyttö- ja hävittämisohjeita.
- Pidä paristot poissa lasten ja lemmikkieläinten ulottuvilta.
- Älä sekoita käytettyjä paristoja uusiin paristoihin tai sekoita erityyppisiä tai erikokoisia paristoja keskenään.
- Aseta paristot huomioiden napojen (+/-) suunta siten kuin paristokoteloon on merkitty. Väärin suunnatut paristojen navat voivat aiheuttaa henkilövahinkoja ja/tai omaisuusvahinkoja.
- Poista käytetyt tai tyhjät paristot tuotteesta. Poista paristot, jos tuotetta ei käytetä pitkään aikaan.
- Älä heitä paristoja tuleen. Älä altista paristoja tulelle tai muiden lämmönlähteille.
- Paristojen hävittäminen: Käytetyt tai tyhjät paristot on hävitettävä asianmukaisesti ja kierrätettävä noudattaen kaikkia sovellettavia lakeja. Tarkempia tietoja saat oman maasi jätehuoltoviranomaisilta.

KAIKKI OIKEUDET PIDÄTETÄÄN, TEKIJÄNOIKEUS: DENVER ELECTRONICS A/S

DENVER®

www.denver-electronics.com



Sähkö- ja elektroniikkalaitteet sekä niissä käytettävät paristot sisältävät materiaaleja, komponentteja ja aineita, jotka voivat olla vahingollisia terveydelle ja ympäristölle, jos jättemateriaalia (pois heitettävät sähkö- ja elektroniikkalaitteet sekä paristot) ei käsitellä asianmukaisesti.

Sähkö- ja elektroniikkalaitteet on merkitty roskakorilla, jonka päällä on rasti, kuten yllä. Symboli kertoo, ettei sähkö- ja elektroniikkalaitteita tai paristoja saa hävittää kotitalousjätteen mukana vaan ne on hävitettävä erikseen.

Kaikissa kaupungeissa on keräilypisteitä, joihin vanhat sähkö- ja elektroniikkalaitteet voidaan toimittaa maksutta edelleen toimitettaviksi kierrätysasemille ja muihin keräilypisteisiin tai niille voidaan järjestää keräily kodeista. Lisätietoja saat kuntasi tekniseltä osastolta.

Maahantuoja/Importer:
DENVER ELECTRONICS A/S
Stavneagervej 22
DK-8250 Egaa
Tanska/Denmark
www.facebook.com/denverelectronics