

DENVER[®] ELECTRONICS

FM RADIO

Model: TR-43C

Betjeningsvejledning



www.facebook.com/denverelectronics



LÆS OG SÆT DIG IND I DENNE VEJLEDNING, INDEEN DU TAGER APPARATET I BRUG. FØLG ALLE ANVISNINGER.

Gem vejledningen, så du kan slå op i den senere.

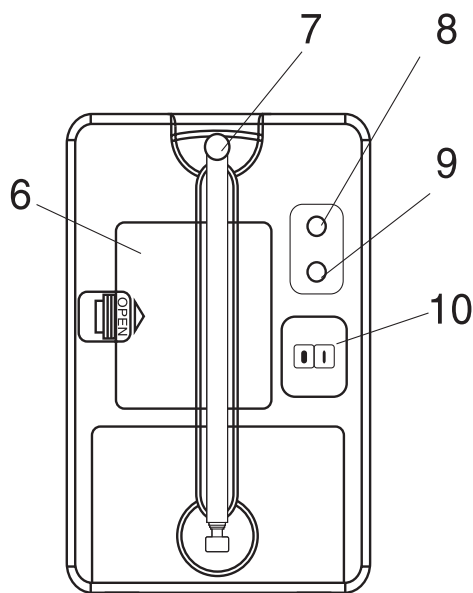
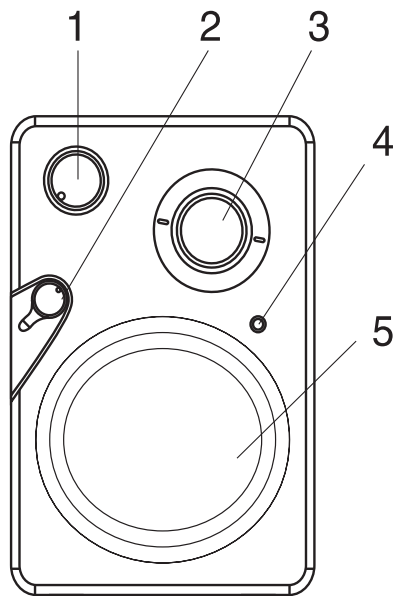
SIKKERHEDSANVISNINGER

DISSE VIGTIGE SIKKERHEDSANVISNINGER ER MEDTAGET FOR AT GIVE BRUGER AF APPARATET DE NØDVENDIGE OPLYSNINGER, SOM SPECIFICERET HERUNDER

1. Læs betjeningsvejledningen - Du bør læse betjeningsvejledningen grundigt igennem, før du begynder at betjene apparatet.
2. Gem betjeningsvejledningen - Oplysningerne om sikkerhed og betjening bør gemmes, så du om nødvendigt kan slå op i dem på et senere tidspunkt.
3. Følg advarslerne - Vær opmærksom på alle advarsler vedrørende betjeningen af apparatet, som du finder på selve apparatet eller i betjeningsvejledningen.
4. Følg instruktionerne - Alle instrukser vedrørende betjening og brug bør følges.
5. Vand og fugt - Apparatet bør ikke anvendes nær vand, f.eks. nær et badekar, en håndvask, en køkkenvask, en vaskebalje, i en fugtig kælder, nær et svømmebassin eller lignende.
6. Væg- eller loftsophængning - Apparatet bør ikke ophænges på væg eller loft.
7. Ventilation - Apparatet bør placeres på en sådan måde, at den nødvendige ventilation kan finde sted. Ventilationsåbningerne bør aldrig blokeres ved at placere radioen på f.eks. en seng, en sofa, et gulvtæppe eller en lignende overflade. Ligeledes bør apparatet heller ikke indbygges i et skab, en bogkasse eller lignende, da dette kan forhindre tilstrækkelig ventilation i at finde sted.
8. Varme - Apparatet bør ikke placeres i nærheden af varmekilder som f.eks. radiatorer, ovne eller andre varmegenererende genstande (herunder også forstærkere).
9. Strømkilder - Apparatet bør kun tilsluttes en strømkilde som den, der er nævnt i betjeningsvejledningen eller angivet på apparatets ratinglabel. Hvis du ikke er sikker på strømstyrke og -spænding i dit lokalområde, bør du spørge forhandleren eller dit lokale elselskab. For apparater beregnet til batteridrift eller andre strømkilder skal du kigge i betjeningsvejledningen.
10. Jordforbindelse eller polarisation - Denne afspiller kan være udstyret med et polariseret vekselstrømsstik (et stik, hvor det ene ben er bredere end det andet). Dette stik kan kun vende på én måde i stikkontakten. Det er fremstillet på denne måde af sikkerhedshensyn. Hvis du ikke kan få stikket helt ind i stikkontakten, skal du prøve at vende stikket. Hvis stikket stadig ikke passer, bør du kontakte en elektriker og få installeret en nyere stikkontakt. Forsøg ikke at ændre stikket på egen hånd, således at den indbyggede sikkerhed sættes ud af kraft.
11. Beskyttelse af strømførende ledninger - Strømførende ledninger bør placeres, så de ikke trædes på eller kommer i klemme ved, at ting placeres ovenpå eller ind imod dem. Vær især opmærksom på overgangene mellem ledning og stikprop, stikdåser og det punkt, hvor ledningen er tilsluttet apparatet.
12. Rengøring - Apparatet bør udelukkende rengøres i overensstemmelse med producentens anvisninger.
13. Perioder uden brug - Tag stikket til netledningen ud af stikkontakten, hvis apparatet ikke skal bruges i længere tid.
14. Genstande og væsker - Stik aldrig nogen former for genstande ind i radioen gennem dens sprækker og åbninger og lad ingen væske få adgang til radioens indre.
15. Skade, der kræver serviceeftersyn - Stikket til radioen bør tages ud af stikkontakten og radioen kontrolleres af en faguddannet reparatør under følgende omstændigheder:
 - a) Netledningen eller stikket er blevet beskadiget.
 - b) Du har spildt væske på eller tabt en genstand ned i radioen.
 - c) Radioen har været udsat for regn eller vand.
 - d) Radioen lader ikke til at fungere normalt, når du følger instruktionerne i betjeningsvejledningen. Stil kun på de knapper, der er nævnt i betjeningsvejledningen, da uautoriseret justering af andre knapper kan medføre, at radioen ikke fungerer korrekt.
 - e) Radioen har været tabt eller på anden måde beskadiget.
 - f) Radioen opfører sig mærkbart anderledes end den plejer - dette indikerer, at radioen trænger til et serviceeftersyn.
16. Service - Forsøg aldrig selv at servicere eller reparere radioen ud over, hvad der er beskrevet i betjeningsvejledningen. Overlad alt reparationsarbejde til kvalificeret servicepersonale.
17. Højspændingsledninger - Et udendørs antennesystem bør ikke opstilles i nærheden af luftbårne højspændingsledninger eller andre strømførende ledninger eller kredsløb eller på steder, hvor antennen kan falde ned på sådanne ledninger eller kredsløb. Når du opsætter en udendørs antenne, bør du være yderst påpasselig med ikke at berøre sådanne ledninger eller kredsløb, da det kan være livsfarligt at komme i kontakt med dem.
18. Hvis afspilleren tilsluttes en udendørs antenne, skal du sikre dig, at antennen har jordforbindelse, således at udsving i strømstyrken og opbygning af statisk elektricitet undgås. Artikel 810 i National Electrical Code (lovgivning vedr. elektricitet), ANSI/NFPA 70, giver oplysninger om korrekt udførelse af jordforbindelse på antennemasten og dens bærende konstruktion, placering af antennens udladningsenhed, størrelse på jordforbindelseskonduktorer og krav til jordledningselektroden.
19. Rengøring - Tag stikket ud af stikkontakten inden rengøringen. Brug ikke flydende rengøringsmidler eller spray. Rengør med en let fugtet klud.
20. Lynnedslag - Under tordenvejr, hvis du forlader hjemmet i længere tid, eller hvis radioen ikke skal bruges i et stykke tid, bør du tage stikket ud af stikkontakten og/eller koble den fra antennen eller kabelsystemet. På den måde forhindrer du, at der opstår skade på radioen, hvis lynet skulle slå ned og påvirke strømforsyningen.

21. Sikkerhedstjek - Efter enhver reparation eller serviceeftersyn bør du altid bede teknikeren foretage et sikkerhedstjek af radioen for at sikre, at den er fuldt funktionsdygtig.
22. Overbelastning - Overbelast ikke stikkontakter, forlængerledninger eller multistikdåser, da dette kan medføre fare for brand eller elektrisk stød.

Knapper og kontroller



- | | |
|-------------------------------|----------------------------|
| 1. LYDSTYRKE | 6. BATTERIRUM |
| 2. ON/OFF/FM (tænd/ sluk/ FM) | 7. TELESKOP-ANTENNE |
| 3. KANALVÆLGER | 8. AUX IN |
| 4. POWER INDIKATOR | 9. STIK TIL HOVEDTELEFONER |
| 5. HØJTALER | 10. DC 6V STRØMINDTAG |

Opsætning

Hvis du vil anvende batterier, skal du fjerne dækslet til batterirummet og lægge 6 stk. alkaline batterier str. "AA" i radioen i overensstemmelse med markeringerne for polaritet (+/-) på tegningen i batterirummet. Sæt dækslet på batterirummet igen.

Trømforsyning Af Uret

Dette ur drives af vekselstrøm via en 6 V-adapter.

Sæt adapterens lille stik i strømindsaget.

Forbind adapteren til en stikkontakt med 230-240V, 50 Hz vekselstrøm.

Betjening

1. Tænd radioen ved at stille kontakten ON/OFF/FM over på FM.
2. Drej på knappen Volume med uret og indstil lydstyrken til det ønskede niveau.
3. Vælg den ønskede station ved at dreje kanalvælgeren Tuner.
4. Stræk FM teleskop-antennen ud og justér den, til du opnår den bedst mulige modtagelse.
5. Hvis du vil lytte til en ekstern signalkilde som f.eks. en bærbar CD- eller MP3-afspiller gennem radioen, skal du forbinde enheden til stikket mærket AUX IN på bagsiden af radioen ved hjælp af et audiokabel med 3,5 mm jack-stik (medfølger ikke).
6. Når du er færdig med at lytte til radio, skal du dreje kontakten ON/OFF/FM over på positionen "OFF".

BEMÆRK:

- Den bedste modtagelse af FM opnås ved at strække FM teleskop-antennen ud til fuld længde.
- Hvis du vil anvende hovedtelefoner, skal disse have et 3,5 mm stereo jack-stik. Når hovedtelefoner er forbundet til radioen, slås højttaleren automatisk fra. Indstil lydstyrken til det ønskede niveau.

Pleje og vedligeholdelse

FORSIGTIG: Lad ikke væske få adgang til radioens indre.

- Rengør radioens ydre med en blød, let fugtet klud.
- Brug aldrig rensebenzin eller andre stærke kemikalier til rengøring af radioen, da sådanne kan beskadige dens finish.
- Bagpanelet bag AC netledningen er IKKE et dæksel til et opbevaringsrum for netledningen. Dette panel må ikke fjernes.

Sikker håndtering af batterier

ADVARSEL: Kun voksne bør håndtere batterier. Lad ikke børn betjene radioen, med mindre dækslet til batterirummet er sat forsvarligt fast, som beskrevet tidligere i denne vejledning.

- Følg batteriproducentens anvisninger vedr. sikkerhed og brug.
- Lad aldrig børn eller kæledyr få adgang til batterier.
- Bland aldrig gamle batterier med nye, og bland aldrig forskellige batterityper eller -størrelser.
- Læg batterierne i apparatet i overensstemmelse med angivelserne for polaritet (+ / -) på batterierne og inde i batterirummet. Hvis batterierne vender forkert i apparatet, kan det medføre person- og / eller tingskade.
- Lad ikke brugte batterier sidde i apparatet. Tag batterierne ud af apparatet, hvis du ikke skal anvende apparatet i længere tid.
- Kast aldrig batterier på ilden. Undlad at udsætte batterier for ild eller andre varmekilder.
- Tænk på miljøet, bortskaf brugte batterier på en måde, der ikke truer miljøet og er i overensstemmelse med den lokale lovgivning desangående. Nærmere anvisninger kan fås hos dit lokale renholdningsselskab.

ALLE RETTIGHEDER RESERVERET, COPYRIGHT DENVER ELECTRONICS A/S

DENVER®

www.denver-electronics.com



Elektrisk og elektronisk udstyr indeholder materialer, komponenter og stoffer, der kan være skadelige for menneskers sundhed og for miljøet, hvis affaldet (kasseret elektrisk og elektronisk udstyr) ikke håndteres korrekt.

Elektrisk og elektronisk udstyr er mærket med nedenstående overkrydsede skraldespand. Den symboliserer, at elektrisk og elektronisk udstyr ikke må bortskaffes sammen med usorteret husholdningsaffald, men skal indsamles særskilt.

Alle kommuner har etableret indsamlingsordninger, hvor kasseret elektrisk og elektronisk udstyr gratis kan afleveres af borgerne på genbrugsstationer og andre indsamlingssteder eller bliver afhentet direkte fra husholdningerne. Nærmere information kan fås hos kommunens tekniske forvaltning.

Importør:
DENVER ELECTRONICS A/S
Stavneagervej 22
DK-8250 Egaa
Danmark
www.facebook.com/denverelectronics