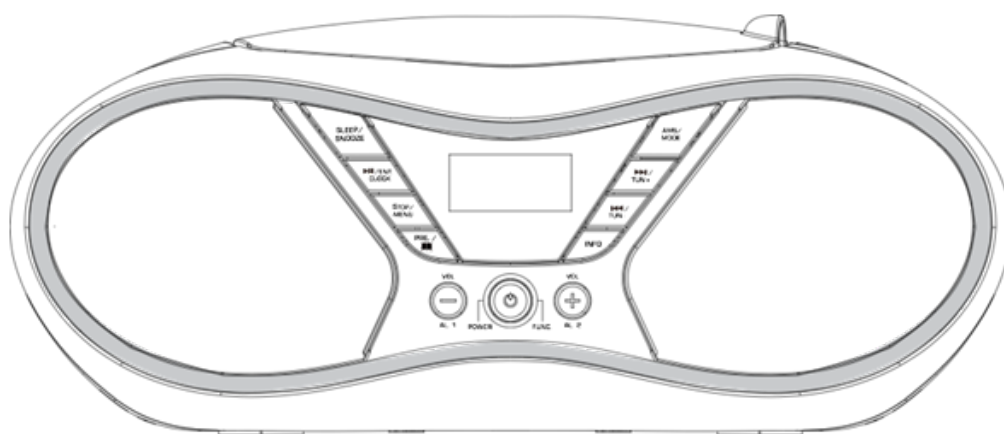


TDA-60



Kannettava Boombox USB/MP3/CD/DAB/FM-radio Käyttöohje

Kiitos, että valitsit tuotteemme. Toivomme, että nautit laitteen käyttämisestä.

www.facebook.com/denverelectronics

Näissä ohjeissa käytetyt symbolit

Turvallisuuteen liittyvät tärkeät tiedot on merkitty erikoismerkinnoilla. On erittäin tärkeää noudattaa näitä ohjeita, jotta vältytään onnettomuuksilta ja laitevaurioilta:

VAROITUS:

Tämä varoittaa terveysvaaroista ja ilmaisee mahdollisia loukkaantumisriskejä.

HUOMIO:

Tämä varoittaa mahdollisista laitteeseen tai muihin esineisiin kohdistuvista vaaroista.

HUOMAUTUS: Tämä korostaa vihjeitä ja tietoja.

Yleisiä turvallisuusohjeita

Luo käyttöohjeet huolellisesti ennen laitteen käyttöön ottamista. Säilytä ohjeet ja takuukortti sekä kuitti ja mahdollisuuksien mukaan pakkauslaatikko yhdessä sisällä olevan pakkausmateriaalin kanssa. Jos annat tämän laitteen muille, anna heille myös käyttöohje.

- Sähköiskun välttämiseksi laitetta ei tulisi altistaa sateelle tai kosteudelle. Älä tästä johtuen käytä laitetta veden välittömässä läheisyydessä,
 - kuten esim. lähellä ammetta, uima-allasta tai kosteassa kellarissa.
- Älä käytä laitetta äärimmäisen kuumissa, kylmissä, pölyisissä tai kosteissa paikoissa.
- Käytä laitetta vain henkilökohtaiseen käyttöön ja käyttötarkoituksen mukaisesti. Tätä laitetta ei ole tarkoitettu kaupalliseen käyttöön.
- Varmista, että virtajohto ei ole kiertynyt, juuttunut tai lähellä lämmön lähteitä.
- Varmista, että virtajohto ei aiheuta kompastumisvaaraa.
- Älä koskaan kosketa virtapistoketta tai johtoa märin käsin.
- Liitä laite vain asianmukaisesti asennettuun pistokkeeseen. Varmista, että laitteen jännite vastaa pistokkeen jännitettä.
- Virtajohdon tulee olla aina helposti käytettävissä.
- Aseta paristot aina oikein.
- Älä peitä mitään tuuletusaukkoja esineillä, kuten sanomalehdillä, pöytäliinoilla, verhoilla jne.
- Tätä laitetta ei saa altistaa tippuvalle tai roiskuvalle vedelle, eikä laitteen päälle saa asettaa nesteellä täytettyjä esineitä, kuten maljakkoja.
- Laitteen päälle ei saa asettaa syttymislähteitä, kuten palavia kynttilöitä.
- Älä koskaan avaa laitteen koteloa. Virheellinen korjaus saattaa aiheuttaa käyttäjälle huomattavan vaaran. Jos laite tai erityisesti virtajohto vaurioituu, älä jatka laitteen käyttämistä, vaan vie se asiantuntijan korjattavaksi. Tarkasta virtajohdon vauriot säännöllisesti.
- Turvallisuussyistä viallinen virtajohto voidaan korvata vain vastaavalla valmistajan, asiakaspalveluosaston tai asiantuntevan henkilön asentamalla virtajohdolla.

- Jos laitetta ei käytetä pitkään aikaan, irrota pistoke pistorasiasta tai irrota paristot. Nämä symbolit löytyvät laitteesta, ja ne ilmaisevat seuraavia asioita:



Salamasyntoli ilmoittaa käyttäjille laitteen sisällä olevista osista, joihin liittyy vaarallisen suuri jännite.



Huutomerkkin sisältävä symboli kuvaa mukana toimitettavan dokumentaation tärkeitä käyttö- tai kunnossapito-ohjeita.



Tämän symbolin sisältävät laitteet käyttävät CD-levyn lukemiseen luokan 1 laseria. Sisäänrakennetut turvakytkimet estävät käyttäjän altistumisen vaaralliselle ihmiselle näkymättömälle laservalolle, kun CD-soittimen levypesä avataan. Näitä turvakytкимиä ei saa ohittaa tai muuttaa. Muutoin vaarana on lasersäteelle altistuminen.

Lapset ja rajoittuneet henkilöt

- Pidä kaikki pakkausmateriaalit (muovipussit, laatikot, polystyreeni jne.) lasten ulottumattomissa turvallisuuden varmistamiseksi.

VAROITUS!

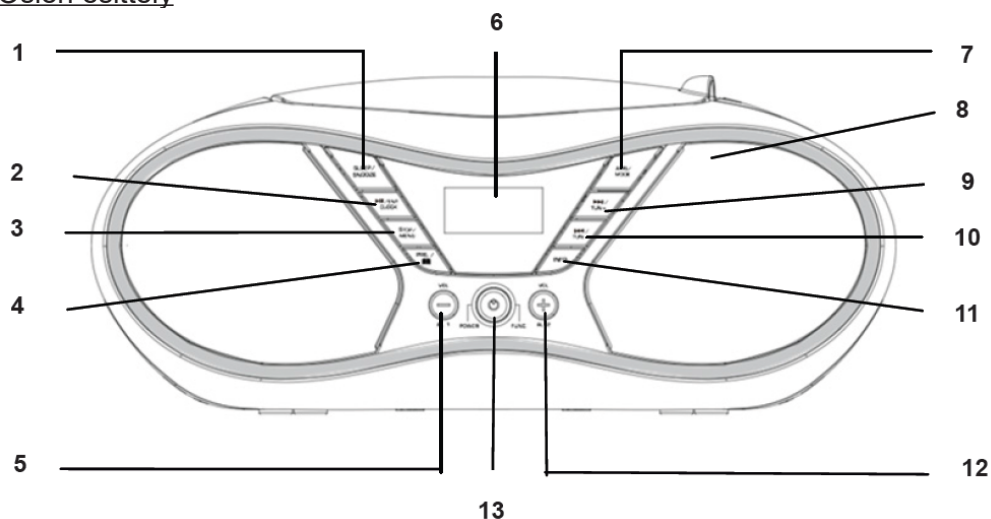
Älä anna pienten lasten leikkiä kalvolla. Tukehtumisvaara!

- Tätä laitetta ei ole tarkoitettu fyysisesti, aistillisesti tai henkisesti rajoittuneiden tai riittämättömän tietämyksen ja/tai kokemuksen omaavien henkilöiden (mukaan lukien lapset) käytettäväksi, elleivät he ole saaneet ohjeita laitteen käyttöön, tai ellei heitä valvo heidän turvallisuudestaan vastuussa oleva henkilö.
- Lapsia tulee valvoa jatkuvasti, jotta voidaan varmistaa, että he eivät leiki laitteella.

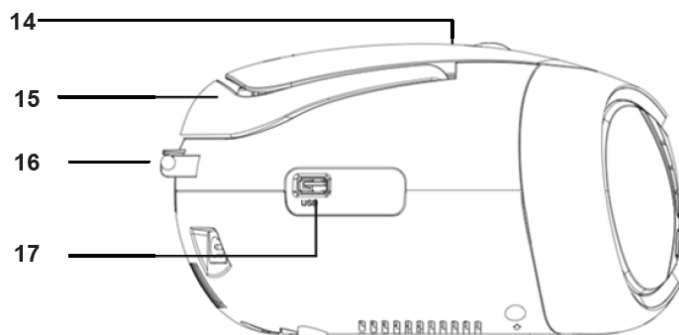
Erityiset turvallisuustiedot

Tämä laite toimii luokan 1 laserilla.

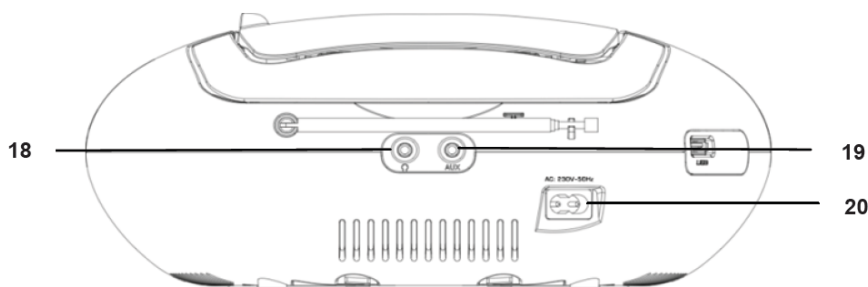
Osien esittely



- | | |
|---------------------------------------|---|
| 1. LEPOTILA/TORKKU-painike | 8. KAIUTIN |
| 2. ENTER/TOISTA/TAUKO/KELLO-painike | 9. OHITA+/VIRITYS+ -painike |
| 3. PYSÄYTÄ/VALIKKO-painike | 10. OHITA-/VIRITYS- -painike |
| 4. EDELL./KANSIO-painike | 11. INFO-painike |
| 5. ÄÄNENVOIMAKKUUS/HÄLYTYS 1 -painike | 12. ÄÄNENVOIMAKKUUS+/HÄLYTYS 2 -painike |
| 6. LCD-NÄYTTÖ | 13. VALMIUSTILA/TOIMINTO-painike |
| 7. AMS/TILA-painike | |



- | | |
|----------------|----------------|
| 14. CD-LUUKKU | 17. USB-LIITIN |
| 15. KAHVA | |
| 16. FM-ANTENNI | |



- | | |
|-------------------|------------------------|
| 18. KUULOKELIITIN | 20. VAIHTOVIRTAPISTOKE |
| 19. AUX-IN-LIITIN | |

Laitteen käynnistäminen/esittely

- Valitse laitteelle sopiva paikka, kuten kuiva, tasainen ja luistamaton pinta, jossa laitteen käyttö on helppoa.
- Varmista, että laitteen tuuletus on riittävä.
- Irrota näytön suojakalvo, jos se on edelleen kiinnitettynä.
- Kytke laite päälle painamalla "VALMIUSTILA/TOIMINTO"-painiketta.
- Siirrä laite valmiustilaan painamalla "VALMIUSTILA/TOIMINTO"-painiketta noin 3 sekuntia.

Virransyöttö

- Varmista, että jännite vastaa mallin tunnistekilvessä ilmoitettua jännitettä.
- Liitä mukana toimitettu virtajohto (katso tarvittaessa paristokotelo) oikein asennettuun turvalliseen pistokkeeseen ja verkkovirtaliitin laitteen taakse.

Paristojen asettaminen (ei sisälly toimitukseen)

1. Avaa paristokotelon kansi.
2. Aseta 6 UM-2-tyyppistä paristoa (C-koko) 1,5 V. Varmista, että napaisuus on oikea (katso paristokotelon pohja)!
3. Sulje paristokotelon kansi.

HUOMAUTUS:

Paristot kytkeytyvät automaattisesti pois päältä, kun verkkovirtajohto liitetään.

HUOMIO:

- Paristot voivat vuotaa akkuhappoa. Irrota paristot, kun et käytä järjestelmää pitkään aikaan.
- Erityyppisiä paristoja tai uusia ja käytettyjä paristoja ei tule käyttää yhdessä.
- Älä hävitä paristoja kotitalousjätteiden mukana. Palauta vanhat paristot vastaavaan keräyslaitokseen tai jälleenmyyjällesi.

VAROITUS:

Paristoja ei saa altistaa kuumuudelle, kuten auringonpaisteelle, tulelle jne. Räjähdysvaara!

Kellon ja päivämäärän asettaminen

Järjestelmän tulee olla valmiustilassa kellon asettamiseksi.

1. Paina "ENTER/TOISTA/TAUKO/KELLO"-painiketta ja pidä se painettuna noin 2 sekuntia.
2. Aseta kellonajan muodoksi 12 tai 24 tuntia painamalla "OHITA+/VIRITÄ+"- ja "OHITA-/VIRITÄ-" -painikkeita.
3. Vahvista ajan muoto painamalla "ENTER/TOISTA/TAUKO/KELLO"-painiketta.
4. Aseta tunnit painamalla "OHITA+/VIRITÄ+"- ja "OHITA-/VIRITÄ-"-painikkeita. Tuntien numerot alkavat vilkkua.
5. Vahvista tunti painamalla "ENTER/TOISTA/TAUKO/KELLO"-painiketta.
6. Aseta minuutit ja päivämäärä toistamalla vaihe 4 ja 5.

HUOMAUTUS:

- Voit näyttää nykyisen ajan painamalla käytön aikana "ENTER/TOISTA/TAUKO/KELLO"-painiketta ja pitämällä sitä pohjassa.

Hälytysajan asettaminen

Järjestelmän tulee olla valmiustilassa, jotta voit asettaa hälytyksen.

Voit asettaa kaksi hälytysaikaa. Toimi seuraavasti:

1. Paina "ÄÄNENVOIMAKKUUS-/HÄLYTYS 1"-painiketta noin 3 sekuntia. Nykyisen asetetun hälytysajan tunnit alkavat vilkkua.
2. Suorita asetukset "OHITA+/VIRITÄ+"- ja "OHITA-/VIRITÄ-"-painikkeilla.
3. Vahvista painamalla "ÄÄNENVOIMAKKUUS-/HÄLYTYS 1"-painiketta. Minuutit alkavat vilkkua.
4. Suorita asetukset "OHITA+/VIRITÄ+"- ja "OHITA-/VIRITÄ-"-painikkeilla.
5. Vahvista painamalla "ÄÄNENVOIMAKKUUS-/HÄLYTYS 1"-painiketta. Valitse tämän jälkeen, kuinka haluat herätä. Suorita asetukset painikkeilla.

Valinnat ovat seuraavat:

- CD:

Laite kytkee CD-tilan päälle heti, kun hälytysaika on saavutettu. Asetettu CD-levy soitetään ensimmäisestä kappaleesta alkaen.

- USB:

Laite kytkee USB-tilan päälle heti, kun asetettu hälytysaika on saavutettu. Liitetyn tallennuslaitteen kappaleet toistetaan ensimmäisestä kappaleesta alkaen.

- DAB:

Radio kytketään päälle heti, kun asetettu hälytysaika on saavutettu. Laite toistaa viimeisimmän pikavalinta-aseman.

- FM:

Radio kytketään päälle heti, kun asetettu hälytysaika on saavutettu. Laite toistaa viimeisimmän pikavalinta-aseman.

- SUMMERI:

Laite toistaa summerin äänen, kun hälytysaika saavutetaan.

6. Aseta lopuksi hälytyksen äänenvoimakkuus painamalla "OHITA+/VIRITÄ+"- ja "OHITA-/VIRITÄ"-painikkeita. Vahvasta painamalla "ÄÄNENVOIMAKKUUS-/HÄLYTYS 1".

Voit asettaa toisen hälytysajan toistamalla jokaisen yllä olevan vaiheen "ÄÄNENVOIMAKKUUS+/HÄLYTYS 2" -painikkeella.

Voit poistaa hälytystoiminnan aktivoinnin painamalla "ÄÄNENVOIMAKKUUS-/HÄLYTYS 1"- tai "ÄÄNENVOIMAKKUUS+/HÄLYTYS 2" -painiketta.

Torkkutoiminto

Automaattinen hälytystoiminto voidaan kytkeä pois päältä 9 minuutin ajaksi "LEPO/TORKKU"-painikkeella.

Lepo

1. Syötä painamalla "LEPO/TORKKU"-painiketta.
2. Aseta LEPO-aika (120, 110, 100...10, 5, POIS) painamalla "LEPO/TORKKU" ja vahvasta painamalla "ENTER/TOISTA/TAUKO/KELLO"-painiketta.
3. Voit peruuttaa LEPO-tilan noudattamalla yllä olevia vaiheita 1–2 ja asettamalla LEPO-ajaksi "POIS".

DAB-asemien kuuntelu

1. Valitse DAB-tila painamalla "VALMIUSTILA/TOIMINTA"-painiketta, kunnes näytöllä näkyy "DAB".
2. Laite etsii automaattisesti DAB-asemia.
3. Voit valita seuraavan tai edellisen aseman "OHITA+/VIRITÄ+"- ja "OHITA-/VIRITÄ"-painikkeilla.

HUOMAUTUS:

- Jos kuuluvuus on liian heikko, yritä parantaa kuuluvuutta vaihtamalla antennin asentoa.

DAB-aseman etsintä

1. Paina "VALMIUSTILA/TOIMINTA"-painiketta, kunnes näytöllä näkyy "DAB".
2. Pidä "AMS/TILA"-painike painettuna. Laite aloittaa aseman etsimisen.

Aseman tallennus

1. Jos löysit haluamasi aseman, paina "AMS/TILA"-painiketta. Näytöllä näkyy ensimmäinen tallennuspaikka. Jos tallennuspaikka on vielä tyhjä, TALLENNA ESIASETUS -kohdan alla näkyy sana TYHJÄ.
2. Voit valita muistipaikan painamalla "OHITA+/VIRITÄ+"- ja "OHITA-/VIRITÄ"-painikkeita.
3. Voit tallentaa asetukset painamalla "ENTER/TOISTA/TAUKO/KELLO"-painiketta.

Esiasetetun aseman valitseminen

1. Valitse muistipaikka painamalla "EDELL./KANSIO"-painiketta.

DAB-lisätietojen näyttäminen

Voit näyttää DAB-tilassa lisäksi seuraavat radioaseman lähetystiedot. Voit tehdä tämän painamalla "INFO"-painiketta. Näytöllä näkyy oletusarvoisesti teksti DLS.

- DLS: Lyhenne sanoista "Dynamic Label Segment". Tämä sisältää lisätietoja. Sisältö voi olla esim. aseman tietoja tai toistettavan artistin tai musiikkikappaleen tietoja. Jos asema lähettää kappaleen nimen, voit näyttää tämän tiedon "INFO"-painikkeen avulla.
- Näyttää vastaanotetun signaalin vahvuuden.
- Tämä ilmaisee aseman luokan (esim. pop-musiikki, uutiset tms.).
- Näyttää asemaryhmän nimen.
- Nykyisen radioaseman taajuus.
- "SIGNAALIVIRHE"-näyttö näyttää signaalin laadun. Laatu on sitä parempi, mitä alhaisempi viereinen luku on.
- Näyttää digitaalisen äänen bittinopeuden.
- Näyttää ajan.
- Näyttää päivämäärän.

FM radion kuuntelu

1. Valitse RADIO-tila "VALMIUSTILA/TOIMINTA"-painikkeella, kunnes näytöllä näkyy "FM".
2. FM-vastaanotto: Pidennä teleskooppiantenni kokonaisuudessaan. Voit parantaa kuuluvuutta vaihtamalla sen paikkaa.
3. Voit etsiä radioasemia ja tallettaa niitä kahdella eri tavalla.

Automaattinen etsintä:

Tärkeää! Kaikki radion pikavalinta-asetukset korvataan.

Paina "AMS/TILA"-painiketta noin 3 sekuntia. Järjestelmä etsii radioasemia koko taajuuskaistalta. Kaikki löytyneet asemat tallennetaan pikavalinnoiksi taajuuden perusteella pienimmästä suurimpaan.

- **Ääniasemien manuaalinen etsintä:**

Paina lyhyesti "OHITA+/VIRITÄ+"- ja "OHITA-/VIRITÄ-"-painikkeita, kunnes olet löytänyt etsimäsi radioaseman. Jos pidät yhden painikkeista painettuna, laite etsii edellistä tai seuraavaa radioasemaa.

Aseman pikavalinta:

1. Paina laitteen "AMS/TILA"-painiketta noin 2–3 sekuntia, kunnes automaattinen pikavalintaprosessi alkaa.
2. Näytöllä näkyy muistipaikan numero ja radioasemat tallennetaan automaattisesti sarjanumerolle (huomautus: jokainen sarjanumero vastaa yhtä pikavalinta-asemaa automaattisen pikavalintaprosessin aikana.)
3. Kun kaikki asemat on asetettu automaattisesti, voit valita tallennettuja asemia painamalla "EDELL./KANSIO"-painiketta.

FM-tietojen näyttäminen

Voit näyttää seuraavat tiedot painamalla "INFO"-painiketta, jos kysymyksessä on radioaseman lähetys.

- Näytöllä näkyy oletusarvoisesti radio-teksti. Jos tietoja ei ole saatavilla, näytöllä näkyy teksti [ei radio-tekstiä].
- Näkyvillä on aseman ohjelmatyyppi (PTY) (esim. pop-musiikki, uutiset tms.). Jos PTY-tietoa ei vastaanotettu, näytöllä näkyy teksti [ei PTY-tietoja].
- Näyttää ajan. Jos AIKA-tietoja ei vastaanotettu, näytöllä näkyy teksti [ei aikaa].
- Näyttää päivämäärän. Jos PÄIVÄMÄÄRÄ-tietoja ei vastaanotettu, näytöllä näkyy [ei päivämäärää].

CD-levyjen tai MP3-tiedostojen toistaminen

1. Valitse CD-tila painamalla "VALMIUSTILA/TOIMINTA"-painiketta, kunnes näytöllä näkyy "CD".
2. Avaa CD-pesä vetämällä kantta ylöspäin liuskasta.
3. Aseta ääni-CD-levy keskuskartioon tulostuspuoli ylöspäin siten, että CD-levy napsahtaa paikoilleen, ja sulje tämän jälkeen CD-pesän kansi.
4. CD-levy toistetaan ensimmäisestä kappaleesta alkaen.
5. Voit poistaa CD-levyn painamalla PYSÄYTÄ-painiketta, avaamalla CD-pesän ja nostamalla CD-levyn ulos huolellisesti.

Pidä aina CD-pesä suljettuna.

HUOMAUTUS:

- Jos levy on asetetaan väärinpäin tai vastaavasti, jos levyä ei aseteta, näytöllä näkyy teksti "EI".
- Käyttäjän luomat CD-levyt eivät välttämättä toimi, koska erilaisia ohjelmistoja ja CD-levyjä on useita.

DAB-valikko

Voit siirtyä DAB-valikkoon painamalla DAB-tilassa "PYSÄYTÄ/VALIKKO"-painiketta.

DAB-valikko on jaettu seuraaviin valikoihin: Täysi haku, manuaalinen viritys, DRC ja poisto.

- Täysi haku: Aloittaa asemien etsimisen. Asemia etsitään DAB-taajuuskaistalta.
- Manuaalinen viritys: Jotta voit tehdä tämän, sinun on tunnettava aseman taajuus. Tämä voidaan etsiä internet-sivustolta tai lähetysohjelmasta. Voit valita yksittäiset taajuudet "ENTER/TOISTA/TAUKO/KELLO"-painikkeella.
- DRC on lyhenne sanoista "Digital Range Control" (dynaaminen alue). Termi DRC kuvaa hiljaisimman ja voimakkaimman äänen suhteen. Jos dynaaminen alue on erittäin korkea, äänessä on erittäin pehmeitä ääniä sekä erittäin voimakkaita ääniä.

Eräissä olosuhteissa tämä saattaa aiheuttaa ongelman toiston aikana. Oletetaan, että kuuntelet radioasemaa suhteellisen äänekkäässä ympäristössä. Äänenvoimakkuutta kasvattamalla voit toistaa hiljaisemmat osat voimakkaammin.

Tämän haikana on, että voimakkaammista osista tulee epämiellyttävää voimakkaita. Tässä tapauksessa on järkevää vähentää dynaamista aluetta. Voit valita seuraavista vaihtoehdoista:

- DRC pois: Dynaamista aluetta ei vähennetä.
- Voimakas DRC: Dynaamista aluetta vähennetään voimakkaasti.
- Alhainen DRC: Dynaamista aluetta vähennetään hieman.
- Poista: Voi olla, että et pysty enää vastaanottamaan eräitä asemia asemien etsinnän tai paikan vaihtamisen jälkeen. Tämän toiminnon avulla voit poistaa nämä asemat asemaluettelosta. Valitse "KYLÄ" ja vahvista "ENTER/TOISTA/TAUKO/KELLO"-painikkeella.

FM-valikko

- Hakuasetukset: Valitse haluamasi vaihtoehto aseman etsimiseksi automaattisesti.
- Kaikki asemat: Etsi kaikki mahdollisesti vastaanotettavat asemat. Tässä tapauksessa aseman etsintä pysähtyy myös heikkojen asemien kohdalle.
- Vain vahvat asemat: Laite etsii vain selvästi kuuluvia asemia.
- Ääniasetus: Valitse FM-vastaanotolle MONO- tai STEREO.

DAB + FM -valikko (JÄRJESTELMÄ)

JÄRJESTELMÄ-valikossa on seuraavat alivalikot.

- Kieli: Voit muuttaa käyttöliittymän kielen.
- Ajan päivitys: Voit valita ajan päivittämiseen käytettävän menetelmän.
- Tehdasasetusten palautus: Valitse "KYLÄ"-komento, jos haluat palauttaa laitteen tehtaaseen oletusasetuksiin. Kaikki tallentamasi asetuksen menetetään.
- Ohjelmistoversio: Tässä voit näyttää laitteen ohjelmistoversion.

Musiikin toistaminen USB:n kautta

Tämä laite on kehitetty viimeisimpien USB-laitteiden teknologioiden mukaisesti. Valitettavasti emme voi taata täyttä yhteensopivuutta kaikkien USB-tallennuslaitteiden kanssa markkinoilla olevasta laajasta USB-tallennuslaitteiden määrästä johtuen. Tämän vuoksi eräissä harvoissa tapauksissa saattaa esiintyä ongelmia, kun tiedostoja toistetaan USB-tallennuslaitteilta. Tämä ei ole laitteen toimintahäiriö.

1. Valitse USB-tila painamalla "VALMIUSTILA/TOIMINTA"-painiketta, kunnes näytöllä näkyy "USB".
2. Liitä USB-tallennuslaite suoraan porttiin. Toisto aloitetaan automaattisesti muutaman sekunnin kuluttua.

Katso käyttö kohdasta "Hallintapainikkeiden kuvaus".

HUOMAUTUS:

- Liitä USB-tallennusväline aina suoraan USB-porttiin mahdollisten toimintahäiriöiden estämiseksi.
- USB-porttia ei ole suunniteltu ulkoisten laitteiden lataamiseen.

HUOMIO:

Kytke laite toiseen käyttötilaan ennen kuin poistat USB-tallennuslaitteen

Hallintapainikkeiden kuvaus

HUOMAUTUS:

Kaikkia toimintoja ei ehkä tueta soittimesta riippuen.

ENTER/TOISTA/TAUKO/KELLO

- Tämän painikkeen avulla voit keskeyttää toiston hetkeksi ja jatkaa toistamista. Näytöllä näkyy välkkyvä kulunut toisto-aika. Uudelleen painaminen jatkaa toistamista.
- Voit näyttää kuluvan ajan painamalla tätä painiketta lyhyesti käytön aikana.

OHITA+ ja OHITA-

"OHITA+/VIRITÄ+"-painikkeen avulla voit siirtyä seuraavaan tai edelliseen kappaleeseen jne.

- Jos painiketta pidetään pohjassa, laite etsii kappaleita.

"OHITA-/VIRITÄ-"-painiketta voidaan käyttää seuraavasti:

Paina kerran = nykyisen kappaleen toistaminen aloitetaan uudelleen alusta.

Paina kahdesti = siirtää edelliseen kappaleeseen.

PYSÄYTÄ

Toisto pysäytetään.

Äänenvoimakkuus

Voit asettaa haluamasi äänenvoimakkuuden "ÄÄNENVOIMAKKUUS-/HÄLYTYS 1"- tai

"ÄÄNENVOIMAKKUUS+/HÄLYTYS 2"-painikkeiden avulla.

TILA

- Ohjelmoinnin pysäytystilassa, kun kappaleita järjestetään (katso kohta "Ohjelmoitu toisto").

Ääni-CD-levyn toistamisen aikana:

Paina kerran = normaali toistotila. Näytöllä näkyy "Normaali".

Paina kahdesti = nykyistä kappaletta toistetaan jatkuvasti. Näytöllä näkyy "Toista Yksi".

Paina kolme kertaa = koko CD-levy toistetaan jatkuvasti. Näytöllä näkyy "Toista KAIKKI".

Paina neljä kertaa = kaikki kappaleet toistetaan satunnaisessa järjestyksessä. Näytöllä näkyy teksti "Satunnainen".

Paina viisi kertaa = takaisin normaaliin toistotilaan.

MP3-musiikin toistamisen aikana (USB-tilassa):

Paina kerran = normaali toistotila. Näytöllä näkyy "Normaali".

Paina kahdesti = nykyistä kappaletta toistetaan jatkuvasti. Näytöllä näkyy "Toista Yksi".

Paina kolme kertaa = valittua kansiota toistetaan jatkuvasti. Näytöllä näkyy "Toista KANSIO".

Paina neljä kertaa = koko CD-levy toistetaan jatkuvasti. Näytöllä näkyy "Toista KAIKKI".

Paina viisi kertaa = kaikkia kappaleita toistetaan satunnaisessa järjestyksessä. Näytöllä näkyy teksti "Satunnainen".

Paina kuusi kertaa = takaisin normaaliin toistotilaan.

EDELL./KANSIO

1. Siirry tilaan käyttämällä "EDELL./KANSIO"-painiketta.

Ohjelmoitu toisto

Tätä voidaan käyttää halutun kappalejärjestyksen ohjelmointiin.

1. Paina "PYSÄYTÄ"-painiketta.

2. Paina "AMS/TILA"-painiketta. "P_01" alkaa vilkkua...

P_01 tarkoittaa muistipaikkaa

Valitse haluamasi kappale "OHITA+/VIRITÄ+"- ja "OHITA-/VIRITÄ-"-painikkeilla ja paina sitten uudelleen "AMS/TILA"-painiketta.

Näytöllä oleva arvo "P-01" muuttuu arvoksi "P_02".

3. Valitse seuraava kappale "OHITA+/VIRITÄ+"- ja "OHITA-/VIRITÄ-"-painikkeilla ja paina uudelleen "AMS/TILA"-painiketta. Toista tämä toimenpide, kunnes kaikki halutut kappaleet on valittu.

HUOMAUTUS:

Kun ohjelmoitavien kappaleiden tallennuskapasiteetti on saavutettu, näytöllä näkyy "OHJELMATÄYSI".

4. Paina "ENTER/TOISTA/TAUKO/KELLO"-painiketta. Laite aloittaa toistamisen.

Näytön vasemmassa yläkulmassa näkyy "MUISTI".

5. Voit pysäyttää toiston painamalla painiketta kerran ja ohjelma säilyy.

6. Voit toistaa ohjelmoidun kappaleen uudelleen painamalla "ENTER/TOISTA/TAUKO/KELLO"-painiketta.

7. Voit poistaa ohjelman painamalla kahdesti "PYSÄYTÄ"-painiketta. "MUISTI"-ilmoitus katoaa näkyvistä.

MP3-muodossa olevan musiikin toistaminen

Tämän laitteen avulla on mahdollista toistaa MP3-muodossa olevia musiikkikappaleita. Laite tukee myös vakimuotoisia CD-levyjä:

CD, CD-RW, CD-R.

Tämä laite pystyy toistamaan MP3-tiedostoja sisältäviä CD-levyjä Näille CD-levyille voidaan pakata ja tallentaa jopa 99 kappaletta. Laitteesi havaitsee MP3-tiedostoja sisältävät CD-levyt automaattisesti (kappaleiden ja MP3-tiedostojen kokonaismäärä näkyy näytöllä). Jos haluat toistaa näitä CD-levyjä, jatka kohdassa "CD-levyjen tai MP3-tiedostojen toistaminen" kuvattujen ohjeiden mukaisesti. Kappaleet toistetaan, kuten kohdassa "Ohjelmoitujen kappaleiden toisto" on kuvattu".

AUX IN -pistoke

Tämän pistokkeen kautta voit kuulla kaiuttimien kautta myös muiden toistolaitteiden äänen, kuten MP3-soittimet, CD-soittimet tms.

1. Liitä ulkoinen laite 3,5 mm:n stereoliittimellä AUX-IN-pistokkeeseen.
2. Paina toistuvasti "VALMIUSTILA/TOIMINTA"-painiketta, kunnes näytöllä näkyy "AUX".
3. Kuulet toistettavan äänen ulkoisen laitteen kaiuttimista. Voit säätää äänenvoimakkuutta "ÄÄNENVOIMAKKUUS-/HÄLYTYS 1"- tai "ÄÄNENVOIMAKKUUS+/HÄLYTYS 2" -painikkeilla. CD-painikkeet eivät ole käytössä.
4. Katso jäljellä oleva toimenpide ulkoisen äänilähteen käyttöohjeista.

HUOMAUTUS:

Säädä ulkoisen laitteen äänenvoimakkuus sopivalle tasolle.

Kuulokeliitäntä

Voit kuunnella musiikkia yksityisesti liittämällä järjestelmän takana olevaan kuulokepistokkeeseen kuulokkeet, joissa on 3,5-tuuman stereoliitin. Kaiuttimet mykistetään kuulokkeiden käytön ajaksi.

Puhdistus ja kunnossapito

VAROITUS:

Älä upota laitetta veteen.

- Irrota aina verkkovirtapistoke ennen laitteen puhdistamista.
- Kaikki pinnan epäpuhtaudet voidaan pyyhkiä pois hieman kostutetulla liinalla käyttämättä mitään lisäaineita.

KAIKKI OIKEUDET PIDÄTETÄÄN, TEKIJÄNOIKEUS/DENVER ELECTRONICS A/S

DENVER®

www.denver-electronics.com



Sähkö- ja elektroniikkalaitteet sekä niissä käytettävät paristot sisältävät materiaaleja, komponentteja ja aineita, jotka voivat olla vahingollisia terveydelle ja ympäristölle, jos jättemateriaalia (pois heitettävät sähkö- ja elektroniikkalaitteet sekä paristot) ei käsitellä asianmukaisesti.

Sähkö- ja elektroniikkalaitteet sekä paristot on merkitty alla olevalla rastitetun jätteen symbolilla. Symboli kertoo, ettei sähkö- ja elektroniikkalaitteita tai paristoja saa hävittää kotitalousjätteen mukana vaan ne on hävitettävä erikseen.

On tärkeää, että loppukäyttäjänä viet käytetyt paristot oikeaan keräyspaikkaan. Tällä tavoin voit varmistaa, että paristot kierrätetään lain mukaan eivätkä ne vahingoita ympäristöä.

Kaikkiin kaupunkeihin on perustettu keräyspisteitä. Sähkö- ja elektroniikkalaitteet sekä paristot voi viedä itse ilmaiseksi pisteisiin tai ne voidaan kerätä suoraan kotoa. Lisätietoja saat kuntasi tekniseltä osastolta.

Inter Sales A/S vakuuttaa, että radiolaitetyyppi TDA-60 on direktiivin 2014/53/EU mukainen. EU-vaatimustenmukaisuusvakuutuksen täysimittainen teksti on saatavilla seuraavassa internetosoitteessa: <http://www.denver-electronics.com/denver-tda-60/>

Maahantuoja:

DENVER ELECTRONICS A/S

Omega 5A, Soeften

DK-8382 Hinnerup

www.facebook.com/denverelectronics