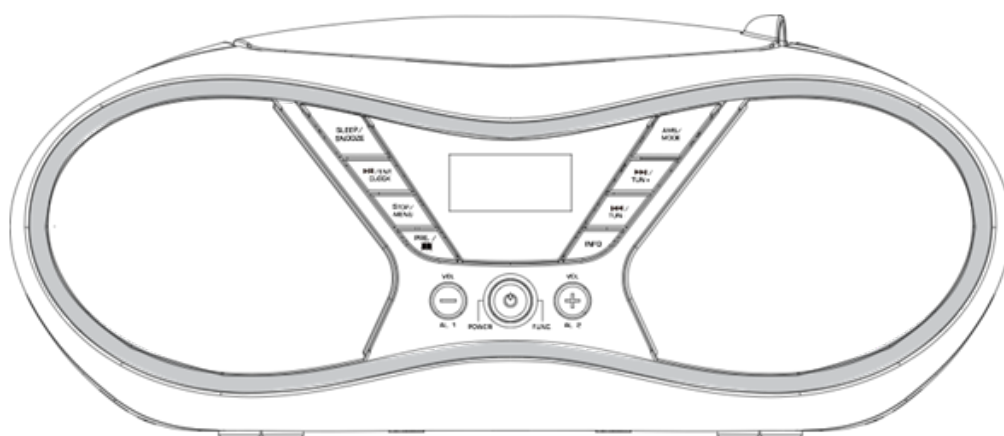


TDA-60



Radio stereo portatile USB/MP3/CD/DAB/FM Manuale d'uso

Grazie per aver scelto il nostro prodotto. Divertiti con questo dispositivo.

www.facebook.com/denverelectronics

Simboli in queste istruzioni per l'uso

Le informazioni importanti per la tua sicurezza sono appositamente contrassegnate. È essenziale rispettare queste istruzioni per evitare incidenti e danni alla macchina:

ATTENZIONE:

Avverte dei pericoli per la propria salute e indica i rischi di possibili lesioni.

ATTENZIONE:

Si riferisce a possibili pericoli che riguardano la macchina o altri oggetti.

NOTA: Evidenzia suggerimenti e informazioni.

Norme di sicurezza generali

Leggere attentamente le istruzioni d'uso prima di mettere in funzione l'apparecchio e conservare le istruzioni, incluse la garanzia, la ricevuta e, se possibile, la confezione con l'imballaggio interno. Se si consegna questo dispositivo ad altre persone, allegare anche le istruzioni per l'uso.

- Per ridurre il rischio di incendi o di scosse elettriche, non esporre il dispositivo alla pioggia o all'umidità. Non utilizzare quindi il dispositivo nelle immediate vicinanze dell'acqua
 - ad esempio vicino a una vasca da bagno, una piscina o in una cantina umida.
- Non utilizzare il dispositivo in luoghi estremamente caldi, freddi, polverosi o umidi.
- Utilizzare il dispositivo per il suo scopo originario e solo per uso privato. Questo dispositivo non è destinato a uso commerciale.
- Assicurarsi che il cavo di alimentazione non sia schiacciato, intrappolato o a contatto con fonti di calore.
- Assicurarsi che il cavo di alimentazione non rappresenti un rischio d'inciampo.
- Non toccare mai il connettore di alimentazione o il cavo con le mani bagnate.
- Collegare il dispositivo solo a una presa di corrente installata correttamente. Assicurarsi che la tensione specificata corrisponda alla tensione della presa.
- Il cavo di alimentazione deve sempre essere facilmente accessibile.
- Inserire sempre le batterie correttamente.
- Non coprire eventuali aperture di ventilazione con oggetti quali giornali, tovaglie, tende, eccetera.
- L'apparecchio non deve essere esposto a gocce o spruzzi e nessun oggetto contenente liquidi, come i vasi, deve essere situato su di esso.
- Le fonti di fiamme libere, come le candele, non possono essere collocate sul dispositivo.
- Non aprire mai l'alloggiamento del dispositivo. L'errata riparazione costituisce un rischio considerevole per l'utente. Qualora il dispositivo venga danneggiato, in particolare il cavo di alimentazione elettrica, interrompere l'utilizzo e rivolgersi a un esperto per la riparazione. Controllare regolarmente che il cavo di alimentazione non presenti danni.
- Per motivi di sicurezza, un cavo principale rotto o danneggiato può essere sostituito solo con un cavo equivalente dal produttore, dal nostro servizio clienti o da una persona qualificata.

- Se il dispositivo non viene utilizzato per un lungo periodo, rimuovere il connettore dalla spina o estrarre le batterie. Questi simboli possono essere trovati sulla macchina e sono indicati come segue:



Il simbolo con il fulmine informa l'utente che parti all'interno dell'apparecchio trasportano livelli di tensione pericolosamente elevati.



Il simbolo con un punto esclamativo avvisa l'utente che nella documentazione allegata sono contenute importanti istruzioni per l'uso o per la manutenzione.



I dispositivi con questo simbolo funzionano con un "laser di classe 1" per la traccia del CD. Gli interruttori di sicurezza incorporati dovrebbero impedire all'utente di essere esposto a una luce laser pericolosa, invisibile all'occhio umano, quando il vano CD viene aperto.

Questi interruttori di sicurezza non devono essere bypassati o alterati; in caso contrario esiste il rischio di essere esposti al fascio laser.

Bambini e individui deboli

- Per garantire la sicurezza dei vostri figli, tenete fuori portata tutti gli imballaggi (sacchetti di plastica, scatole, polistirolo eccetera).

ATTENZIONE!

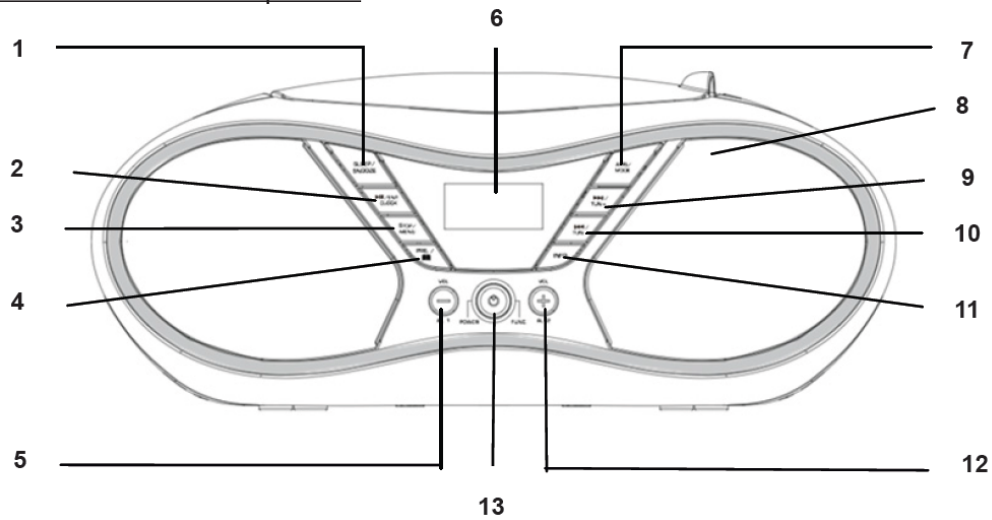
Non permettere ai bambini piccoli di giocare con la pellicola. Esiste un pericolo di soffocamento!

- Questo dispositivo non è destinato a essere utilizzato da persone (compresi i bambini) che hanno limitate capacità fisiche, sensoriali o mentali e/o insufficienti conoscenze e/o esperienze, a meno che non siano supervisionate da un individuo responsabile della loro sicurezza o che abbiano ricevuto istruzioni su come utilizzare il dispositivo.
- I bambini devono essere sempre sorvegliati in modo da assicurarsi che non giochino con il dispositivo.

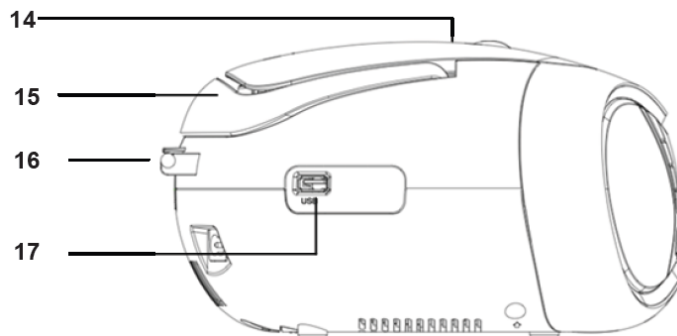
Informazioni speciali sulla sicurezza

Questo dispositivo funziona con un laser di classe 1.

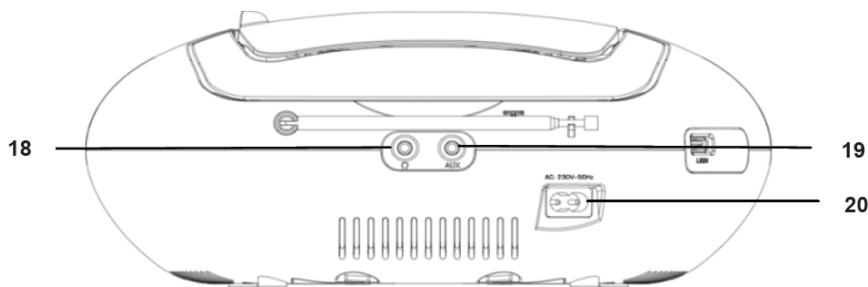
Panoramica dei componenti



- | | |
|--|--------------------------------------|
| 1. Pulsante SLEEP/SNOOZE | 8. ALTOPARLANTE |
| 2. Pulsante ACCEDI/PLAY/PAUSA/OROLOGIO | 9. Pulsante SALTA+/SINTONIZZAZIONE+ |
| 3. Pulsante STOP/MENU | 10. Pulsante SALTA-/SINTONIZZAZIONE- |
| 4. Pulsante PRE./CARTELLA | 11. Pulsante INFO |
| 5. Pulsante VOLUME-/SVEGLIA 1 | 12. Pulsante VOLUME+/SVEGLIA 2 |
| 6. SCHERMO LCD | 13. Pulsante STANDBY/FUNZIONE |
| 7. Pulsante AMS/MODALITÀ | |



- | | |
|----------------|---------------|
| 14. VANO CD | 17. PRESA USB |
| 15. MANIGLIA | |
| 16. ANTENNA FM | |



- | | |
|---------------------------|-------------------|
| 18. PRESA AURICOLARI | 20. CONNETTORE AC |
| 19. PRESA DI INGRESSO AUX | |

Avviamento del dispositivo/introduzione

- Selezionare una posizione adatta per il dispositivo, ad esempio una superficie asciutta, piatta e antiscivolo sulla quale è facile usare la macchina.
- Assicurarsi che il dispositivo sia sufficientemente ventilato.
- Rimuovere la pellicola protettiva dal display se è ancora presente.
- Premere il pulsante "STANDBY/FUNZIONE" per accendere il dispositivo.
- Premere il pulsante "STANDBY/FUNZIONE" per circa 3 secondi per passare alla modalità standby.

Alimentazione

- Assicurarsi che la tensione sia uguale a quella indicata sulla targhetta identificativa del modello.
- Collegare il cavo di alimentazione fornito in dotazione (vedere lo scomparto batteria se necessario) a una presa di alimentazione installata correttamente e al connettore di alimentazione CA sul retro della macchina.

Inserimento delle batterie (non in dotazione)

1. Aprire il coperchio del vano batterie.
2. Inserire 6 batterie di tipo UM-2 (dimensione "C") da 1,5 V. Assicurarsi che la polarità sia corretta (vedere il fondo del vano batterie)!
3. Quindi chiudere il coperchio del vano batterie.

NOTA:

Quando è collegato un cavo di alimentazione, le batterie vengono disattivate automaticamente.

ATTENZIONE:

- Le batterie possono perdere l'acido presente al loro interno. Quando non si utilizza il sistema per un lungo periodo di tempo, rimuovere le batterie.
- Diversi tipi di batterie o batterie nuove e usate non devono essere utilizzate insieme.
- Non gettare le batterie nei rifiuti generici. Consegnare le vecchie batterie ai rispettivi impianti di raccolta o al rivenditore.

ATTENZIONE:

Le batterie non devono essere esposte a calore eccessivo come luce diretta del sole, fuoco o simili. Pericolo di esplosione!

Impostazione dell'orologio e della data

Per impostare l'orologio, il sistema deve essere in modalità standby.

1. Tenere premuto il pulsante "ACCEDI/PLAY/PAUSA/OROLOGIO" per circa 2 secondi.
2. Usare i pulsanti "SALTA+/SINTONIZZAZIONE+" e "SALTA-/SINTONIZZAZIONE-" per impostare il formato dell'orario "12/24 ore".
3. Premere il pulsante "ACCEDI/PLAY/PAUSA/OROLOGIO" per confermare il formato dell'orario.
4. Usare i pulsanti "SALTA+/SINTONIZZAZIONE+" e "SALTA-/SINTONIZZAZIONE-" per impostare l'orario. Le cifre dell'ora iniziano a lampeggiare.
5. Premere il pulsante "ACCEDI/PLAY/PAUSA/OROLOGIO" per confermare l'ora.
6. Ripetere i passaggi 4 e 5 per impostare minuti/data.

NOTA:

- Tenere premuto il pulsante "ACCEDI/PLAY/PAUSA/OROLOGIO" durante il funzionamento per visualizzare brevemente l'ora corrente.

Impostare l'ora della sveglia

Per impostare la sveglia, il sistema deve essere in modalità standby.

Avete la possibilità di impostare due orari di sveglia. Procedete come segue:

1. Premere il pulsante "VOLUME-/SVEGLIA 1" per circa 3 secondi. L'ora della sveglia attualmente impostata inizia a lampeggiare.
2. Eseguire le impostazioni con i pulsanti "SALTA+/SINTONIZZAZIONE+" e "SALTA-/SINTONIZZAZIONE-".
3. Premere il tasto "VOLUME-/SVEGLIA 1" per confermare. I minuti iniziano a lampeggiare.
4. Eseguire le impostazioni con i pulsanti "SALTA+/SINTONIZZAZIONE+" e "SALTA-/SINTONIZZAZIONE-".
5. Premere il tasto "VOLUME-/SVEGLIA 1" per confermare. Quindi scegliere come vorresti essere svegliato. Eseguire le impostazioni con i pulsanti.

La selezione è la seguente:

- CD:

Non appena l'orario di sveglia impostato viene raggiunto, il dispositivo si accende in modalità CD. Il CD inserito verrà riprodotto dalla prima traccia.

- USB:

Non appena l'orario di sveglia impostato viene raggiunto, il dispositivo si accende in modalità USB. Le tracce del dispositivo di memoria collegato verranno riprodotte dalla prima traccia.

- **DAB:**

Non appena l'orario di sveglia impostato viene raggiunto, la radio si accende. Viene riprodotta l'ultima stazione selezionata.

- **FM:**

Non appena l'orario di sveglia impostato viene raggiunto, la radio si accende. Viene riprodotta l'ultima stazione selezionata.

- **CICALINO:**

Non appena l'orario di sveglia impostato viene raggiunto, il cicalino suona.

6. Infine, usare i pulsanti "SALTA+/SINTONIZZAZIONE+" e "SALTA-/SINTONIZZAZIONE-" per impostare il volume della sveglia. Premere "VOLUME-/SVEGLIA 1" per confermare.

Per impostare il secondo orario di sveglia, ripetere ciascuno dei passaggi precedenti con il pulsante "VOLUME+/SVEGLIA 2".

Per disattivare la funzione di sveglia, premere il pulsante "VOLUME-/SVEGLIA 1" o "VOLUME+/SVEGLIA 2".

Snooze (Ripetizione)

La funzione di sveglia impostata automaticamente può essere disattivata per 9 minuti con il pulsante "SLEEP/SNOOZE".

Sleep (Sospensione)

1. Premere il pulsante "SLEEP/SNOOZE" per entrare.
2. Premere i pulsanti "SLEEP/SNOOZE" per impostare il tempo di SLEEP (120, 110, 100... 10, 5, SPENTO) e premere il pulsante "ACCEDI/PLAY/PAUSA/OROLOGIO" per confermare.
3. Per annullare la funzione SLEEP, attenersi alle fasi 1 - 2 precedenti e impostare il tempo SLEEP su "SPENTO".

Ascolto in DAB

1. Selezionare la modalità DAB con il pulsante "STANDBY/FUNZIONE", finché sul display non viene visualizzato "DAB".
2. Il dispositivo cerca automaticamente le stazioni DAB.
3. È possibile selezionare la stazione successiva o precedente utilizzando i pulsanti "SALTA+/SINTONIZZAZIONE+" e "SALTA-/SINTONIZZAZIONE-".

NOTA:

- Se la ricezione è troppo debole, provare a cambiare la posizione dell'antenna.

Scansione stazioni DAB

1. Premere il pulsante "STANDBY/FUNZIONE", finché sul display non viene visualizzato "DAB".
2. Tenere premuto il pulsante "AMS/MODALITÀ". Il dispositivo avvia la scansione della stazione.

Salvare la stazione

1. Se avete trovato la stazione desiderata, premete il pulsante "AMS/MODALITÀ". Sul display appare la prima posizione preimpostata. Se la posizione preimpostata è ancora vuota, la parola VUOTA appare sotto MEMORIZZA PREIMPOSTATA.
2. Per scegliere la posizione di memoria, premere i pulsanti "SALTA+/SINTONIZZAZIONE+" e "SALTA-/SINTONIZZAZIONE-".
3. Premere il pulsante "ACCEDI/PLAY/PAUSA/OROLOGIO" per salvare le impostazioni.

Selezione di una stazione preimpostata

1. Premere il pulsante "PRE./CARTELLA" per scegliere una posizione di memoria.

Visualizza ulteriori informazioni DAB

Nella modalità DAB, è possibile visualizzare le seguenti informazioni aggiuntive se trasmesse dalla stazione radio. Per farlo, premere il pulsante "INFO".

Il testo DLS viene visualizzato sul display come impostazione predefinita.

- **DLS:** Abbreviazione di Dynamic Label Segment (segmento di etichetta dinamico). Ciò comporta dati complementari. Questo contenuto può includere, ad esempio, informazioni sulla stazione, il titolo della traccia e l'artista in esecuzione. Se le informazioni sul titolo della traccia vengono trasmesse dalla stazione, è possibile visualizzare queste informazioni con il pulsante "INFO".
- Visualizza la forza del segnale ricevuto.
- Indica la categoria della stazione (es. Musica Pop, Notizie eccetera).
- Visualizza il nome del gruppo stazione.
- Frequenza della stazione radio corrente.
- "ERRORE SEGNALE" indica la qualità del segnale.

Più bassa è la figura adiacente, migliore è la qualità.

- Visualizza la velocità di trasmissione audio digitale.
- Visualizza l'ora.
- Visualizza la data.

Ascolto della radio FM

1. Selezionare la modalità RADIO con il pulsante "STANDBY/FUNZIONE", finché sul display non viene visualizzato "FM".
2. Per la ricezione FM: Estendere completamente l'antenna telescopica. Cambiare la sua posizione per migliorare la ricezione.
3. Sono disponibili due opzioni per la ricerca e la memorizzazione di stazioni radio.

• Scansione automatica:

Importante: Tutte le stazioni radio preimpostate saranno sovrascritte.

Tenere premuto il pulsante "AMS/MODALITÀ" per circa 3 secondi. Il sistema esegue la scansione dell'intera fascia di frequenza per le stazioni radio. Tutte le stazioni rilevate saranno preimpostate dalla frequenza più bassa alla più alta.

• Scansione manuale per stazioni audio:

Premere brevemente i pulsanti "SALTA+/SINTONIZZAZIONE+" e "SALTA-/SINTONIZZAZIONE-" finché non viene trovata la stazione radio desiderata. Se si tiene premuto uno dei pulsanti, il dispositivo cercherà la stazione radio precedente o successiva.

Stazioni preimpostate:

1. Tenere premuto il pulsante "AMS/MODALITÀ" sull'unità per circa 2-3 secondi per avviare il processo di preselezione automatica.
2. Il display mostrerà il numero di sequenza di memoria e le stazioni radio saranno automaticamente preimpostate nella sequenza (Nota: Ogni numero di sequenza indica una stazione preimpostata durante il processo di preselezione automatica)
3. Una volta che tutte le stazioni sono state preimpostate automaticamente, premere il pulsante "PRE./CARTELLA" per selezionare le stazioni preimpostate.

Mostra le informazioni FM

Premere il pulsante "INFO" per visualizzare le seguenti informazioni, se trasmesse da una stazione radio.

- Il testo della radio viene visualizzato come impostazione predefinita sul display. Se non sono disponibili informazioni, sullo schermo appare il messaggio [nessun testo].
- Viene visualizzato il tipo di programma (PTY) della stazione (ad esempio Musica pop, notizie, eccetera). Se non è disponibile alcun tipo di programma sullo schermo appare il messaggio [nessun PTY].
- Visualizza l'ora. Se non è possibile ricevere alcun ORARIO sullo schermo appare il messaggio [nessun orario].
- Visualizza la data. Se non è possibile ricevere alcuna DATA sullo schermo appare il messaggio [nessuna data].

Riproduzione CD/MP3

1. Selezionare la modalità CD con il pulsante "STANDBY/FUNZIONE", finché sul display non viene visualizzato "CD".
2. Aprire il vano CD tirando il coperchio verso l'alto tramite la linguetta.
3. Inserire un CD audio con il lato stampato rivolto verso l'alto sul cono centrale in modo che il CD si blocchi e chiudere il coperchio del vano CD.
4. Il CD inserito verrà riprodotto dalla prima traccia.
5. Per rimuovere un CD, premere il pulsante STOP, aprire il vano CD e sollevare il CD con cura. Tenere sempre il coperchio del vano CD chiuso.

NOTA:

- Se un disco viene inserito in modo sbagliato, o se non viene inserito alcun disco, sul display compare il messaggio "NO".
- La riproduzione di CD prodotti dall'utente non può essere garantita a causa della grande varietà di software e di supporti CD disponibili.

Menu DAB

In modalità DAB, premere il tasto "STOP/MENU" per accedere al menu DAB.

Il menu DAB è suddiviso in menu: Scansione completa, sintonizzazione manuale, DRC e Prune.

- Scansione completa: Avvia la scansione della stazione. La banda di frequenza DAB viene scansionata.
- Sintonizzazione manuale: Per farlo è necessario conoscere la frequenza della stazione. Questa può essere trovata sul sito Internet del servizio di radiodiffusione. Selezionare le singole frequenze usando il pulsante "ACCEDI/PLAY/PAUSA/OROLOGIO".
- DRC: abbreviazione di Digital Range Control (intervallo dinamico). Il termine DRC descrive il rapporto tra il suono più basso e quello più alto. Se l'intervallo dinamico è molto alto ci sono suoni molto morbidi e suoni molto rumorosi. In alcune circostanze questo può presentare un problema con la riproduzione. Supponiamo di ascoltare una stazione radio in un ambiente relativamente rumoroso. Aumentando il volume è possibile riprodurre le sezioni più basse in modo più rumoroso. Ciò tuttavia ha lo svantaggio di rendere le sezioni alte inaspettatamente rumorose. Ha senso per ridurre la gamma dinamica. Selezionare tra le opzioni:
 - DRC disattivato: L'intervallo dinamico non viene ridotto.
 - DRC alto: L'intervallo dinamico è notevolmente ridotto.
 - DRC basso: L'intervallo dinamico è leggermente ridotto.
- Prune: Potrebbe non essere più possibile ricevere alcuna stazione dopo la scansione o la modifica della posizione. Con questa funzione è possibile eliminare queste stazioni dall'elenco di ricezione. Selezionare "SI" e confermare usando il pulsante "ACCEDI/PLAY/PAUSA/OROLOGIO".

Menu FM

- Impostazione scansione: Selezionare l'opzione desiderata per la ricerca automatica delle stazioni.
 - Tutte le stazioni: Cerca tutte le stazioni che possono essere ricevute. In questo caso, la ricerca si arresta anche in caso di ricezione di stazioni deboli.
 - Solo stazioni forti: Vengono ricercate solo le stazioni forti.
- Impostazione audio: Selezionare MONO o STEREO per la ricezione FM.

Menu DAB + FM (SISTEMA)

I seguenti sotto menu si possono trovare nel menu SISTEMA.

- Lingua: Cambiare la lingua OSD.
- Aggiornamento ora: È possibile scegliere il metodo per aggiornare l'ora.
- Ripristino delle impostazioni di fabbrica: Selezionare il comando "SI" se si desidera ripristinare nuovamente il dispositivo alle impostazioni predefinite di fabbrica. Tutte le impostazioni verranno perse.
- Versione SW: Qui è possibile visualizzare la versione del software del dispositivo.

Riproduzione di musica tramite USB

Questo dispositivo è stato sviluppato in linea con gli ultimi progressi tecnici del campo USB. L'ampia gamma di diversi

dispositivi di archiviazione USB attualmente presenti sul mercato, purtroppo non consente di garantire la piena compatibilità con tutti i dispositivi di archiviazione USB. Per questo motivo, in casi rari possono verificarsi problemi durante la riproduzione di file dai dispositivi di archiviazione USB. Questo non è un malfunzionamento del dispositivo.

1. Selezionare la modalità USB con il pulsante "STANDBY/FUNZIONE", finché sul display non viene visualizzato "USB".
2. Collegare un dispositivo di archiviazione USB direttamente nella porta. La riproduzione si avvia automaticamente dopo alcuni secondi.

Per il funzionamento, fare riferimento alla sezione "Descrizione dei pulsanti di controllo".

NOTA:

- Collegare sempre un supporto di archiviazione USB alla porta USB per evitare eventuali malfunzionamenti.
- La porta USB non è progettata per la ricarica di dispositivi esterni.

ATTENZIONE:

Impostare il dispositivo in una modalità operativa diversa prima di rimuovere il dispositivo di memorizzazione USB

Descrizione dei pulsanti di controllo

NOTA:

Non tutte le funzioni possono essere supportate a seconda del dispositivo di riproduzione.

ACCEDI/PLAY/PAUSA/OROLOGIO

- È possibile interrompere brevemente e riprendere la riproduzione utilizzando questo pulsante. Il tempo di riproduzione trascorso lampeggia sul display. Premendo di nuovo la riproduzione riprende.
- Tenere premuto il pulsante durante il funzionamento per visualizzare brevemente l'ora corrente.

SALTA+ e SALTA-

Con il pulsante "SALTA+/SINTONIZZAZIONE+" è possibile passare alla traccia successiva o precedente, eccetera.

- Se si tiene premuto il pulsante, la macchina inizia a cercare tra le tracce.
- Il pulsante "SALTA-/SINTONIZZAZIONE-" può essere utilizzato come segue:

Premere una volta = Riproduzione della traccia corrente dall'inizio.

Premere due volte = Riproduzione della traccia precedente.

STOP

La riproduzione viene interrotta.

Volume

Impostare il volume desiderato con i pulsanti "VOLUME-/SVEGLIA 1" o "VOLUME+/SVEGLIA 2".

MODALITÀ

- In modalità STOP per programmare qualsiasi ordine delle tracce (vedere la sezione "Riproduzione programmata").
- Durante la riproduzione di un CD.*
- Premere una volta = modalità di riproduzione normale. Il display visualizza "Normale".
 - Premere due volte = la traccia corrente viene riprodotta ripetutamente. Il display visualizza "Ripeti SINGOLO".
 - Premere tre volte = l'intero CD viene riprodotto in modo continuo. Il display visualizza "Ripeti TUTTI".
 - Premere quattro volte = tutte le tracce vengono riprodotte in ordine casuale. Il display visualizza "Casuale".
 - Premere cinque volte = torna alla modalità di riproduzione normale.

Durante la riproduzione di musica da MP3 (in modalità USB):

- Premere una volta = modalità di riproduzione normale. Il display visualizza "Normale".
- Premere due volte = la traccia corrente viene riprodotta ripetutamente. Il display visualizza "Ripeti SINGOLO".
- Premere tre volte = la cartella selezionata viene riprodotta in modo continuo. Il display visualizza "Ripeti CARTELLA".
- Premere quattro volte = l'intero CD viene riprodotto in modo continuo. Il display visualizza "Ripeti TUTTI".
- Premere cinque volte = tutte le tracce vengono riprodotte in ordine casuale. Il display visualizza "Casuale".
- Premere sei volte = torna alla modalità di riproduzione normale.

PRE./CARTELLA

1. Utilizzare il pulsante "PRE./CARTELLA" per selezionare la modalità.

Riproduzione programmata

Può essere utilizzato per programmare qualsiasi sequenza di tracce desiderata.

1. Premere il pulsante "STOP".
2. Premere il pulsante "AMS/MODALITÀ". "P_01" inizierà a lampeggiare.
P_01 indica lo spazio di archiviazione
Usare i pulsanti "SALTA+/SINTONIZZAZIONE+" e "SALTA-/SINTONIZZAZIONE-" per selezionare la traccia desiderata e premere di nuovo il pulsante "AMS/MODALITÀ".
Il display "P-01" verrà cambiato in "P_02".
3. Usare i pulsanti "SALTA+/SINTONIZZAZIONE+" e "SALTA-/SINTONIZZAZIONE-" per selezionare la traccia desiderata e premere di nuovo il pulsante "AMS/MODALITÀ". Ripetere la procedura fino a selezionare tutte le tracce desiderate.

NOTA:

Una volta raggiunta la capacità di archiviazione delle tracce da programmare, sul display appare "PROGFULL".

4. Premere il pulsante "ACCEDI/PLAY/PAUSA/OROLOGIO". Inizia la riproduzione.
Nella parte superiore sinistra del display compare "MEM".
5. Premere una volta il pulsante per interrompere la riproduzione mantenendo il programma.
6. Per riprodurre nuovamente il programma, premere il pulsante "ACCEDI/PLAY/PAUSA/OROLOGIO".
7. Per eliminare il programma, premere due volte il pulsante "STOP". La notifica "MEM" scompare.

Riproduzione di musica in formato MP3

Con questo dispositivo è possibile riprodurre tracce in formato MP3. Il dispositivo supporta anche tutti i tipi di CD standard:

CD, CD-RW, CD-R.

Questa macchina è in grado di riprodurre CD MP3. Su questi CD possono essere compresse e memorizzate fino a 99 tracce. La macchina rileva automaticamente un CD MP3 (sul display compare il numero totale di tracce e MP3). Se si desidera riprodurre uno di questi CD, procedere come descritto in "Riproduzione CD/MP3". Le tracce possono essere programmate come descritto in "Riproduzione programmata".

Presca AUX IN

Attraverso questa presa è possibile ascoltare anche altri dispositivi di riproduzione come lettori MP3, lettori CD eccetera, tramite altoparlanti.

1. Collegare il dispositivo esterno con un jack da 3,5 mm alla presa AUX-IN.
2. Premere il pulsante "STANDBY/FUNZIONE" ripetutamente, finché sul display non viene visualizzato "AUX".
3. Sentirete la riproduzione dell'audio dal dispositivo esterno attraverso gli altoparlanti. Regolare il volume con i pulsanti "VOLUME-/SVEGLIA 1" o "VOLUME+/SVEGLIA 2". I pulsanti del CD non sono operativi.
4. Per la rimanente procedura consultare le istruzioni per l'uso della sorgente audio esterna.

NOTA:

Regolare il volume dell'unità esterna a un livello confortevole.

Presca auricolari

Per ascoltare musica in privato, utilizzare gli auricolari con un jack stereo da 3,5 e collegarli alla presa auricolari sul retro del sistema. Gli altoparlanti verranno quindi silenziati.

Pulizia e manutenzione

ATTENZIONE:

Non immergere il dispositivo in acqua.

- Rimuovere sempre la spina prima di pulire la macchina.
- Ogni segno sulla superficie può essere rimosso con un panno leggermente umido senza alcun additivo.

TUTTI I DIRITTI RISERVATI, COPYRIGHT DENVER ELECTRONICS A/S

DENVER®

www.denver-electronics.com



Le apparecchiature elettriche ed elettroniche e le batterie incluse contengono materiali, componenti e sostanze che possono essere pericolose per la salute e per l'ambiente nel caso in cui il materiale di scarto (apparecchiature elettriche ed elettroniche e batterie) non venisse gestito correttamente.

Gli apparati elettrici ed elettronici e le batterie sono contrassegnati con il simbolo del cestino barrato (vedere di seguito). Questo simbolo indica che le apparecchiature elettriche ed elettroniche e le batterie non devono essere smaltite con gli altri rifiuti domestici, ma devono essere smaltite separatamente.

È importante conferire le batterie usate alle strutture appropriate e indicate. In questo modo si ha la garanzia che le batterie verranno riciclate in conformità alla normativa senza danneggiare l'ambiente.

Per le apparecchiature elettriche ed elettroniche e le batterie, tutte le città hanno stabilito dei sistemi di smaltimento che prevedono il conferimento gratuito presso le stazioni di riciclaggio oppure di raccolta porta a porta. Ulteriori informazioni sono disponibili presso l'ufficio tecnico municipale.

Il fabbricante, Inter Sales A/S, dichiara che il tipo di apparecchiatura radio TDA-60 è conforme alla direttiva 2014/53/UE. Il testo completo della dichiarazione di conformità UE è disponibile al seguente indirizzo Internet: <http://www.denver-electronics.com/denver-tda-60/>

Importato da:

DENVER ELECTRONICS A/S

Omega 5A, Soeften

DK-8382 Hinnerup

www.facebook.com/denverelectronics