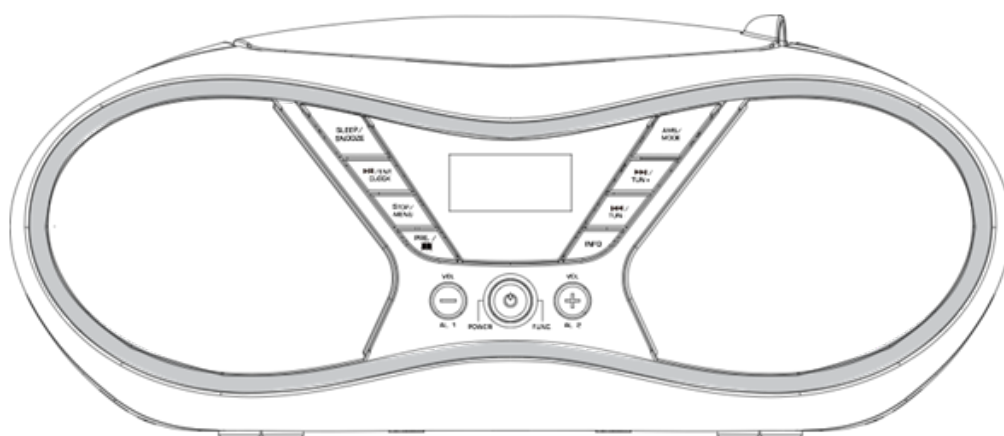


TDA-60



Draagbare boombox met USB/MP3/CD/DAB/FM-radio Gebruikshandleiding

Hartelijk bedankt voor het aanschaffen van ons product. Wij hopen dat u er veel plezier aan zult beleven.

www.facebook.com/denverelectronics

Symbooltjes in deze gebruiksaanwijzingen

Belangrijke informatie voor uw veiligheid staat speciaal gemarkeerd. Het is uiterst belangrijk aan deze instructies te voldoen om ongelukken en beschadiging van het apparaat te voorkomen is:

WAARSCHUWING:

dit waarschuwt u op de gevaren voor uw gezondheid en duidt op mogelijke risico's op letsel.

OPGELET:

Dit verwijst naar mogelijke gevaren voor het apparaat en andere voorwerpen.

OPMERKING: Dit duidt op tips en informatie.

Algemene veiligheidsvoorschriften

Lees de gebruiksaanwijzingen zorgvuldig voordat u het apparaat in gebruik neemt en bewaar de instructies inclusief de garantie, de aankoopbon en, indien mogelijk, de doos met de interne verpakking. Als u dit apparaat aan iemand anders geeft, overhandig dan a.u.b. ook de gebruiksaanwijzingen.

- Stel dit apparaat niet bloot aan regen of vocht, om het risico op brand of elektrische schokken te voorkomen. Gebruik het apparaat dus niet in de directe omgeving van water,
 - bijvoorbeeld in de buurt van een badkuip of zwembad of in een vochtige kelder.
- Gebruik het apparaat niet op extreem hete, koude, stoffige of vochtige plekken.
- Gebruik het apparaat uitsluitend privé en voor het bestemde doeleinde. Dit apparaat is niet bestemd voor commercieel gebruik.
- Zorg ervoor dat de voedingskabel niet verbogen of verstrikt raakt of in contact komt met hittebronnen.
- Zorg ervoor dat de voedingskabel geen struikelgevaar vormt.
- Raak de netstekker of kabel nooit aan met natte handen.
- Sluit het apparaat alleen aan op een correct geïnstalleerd stopcontact. Verifieer dat de gespecificeerde spanning overeenkomt met de spanning van het stopcontact.
- De voedingskabel moet altijd eenvoudig bereikbaar worden gehouden.
- Installeer de batterijen altijd op correcte wijze.
- Geen van de ventilatieopeningen mogen worden bedekt met voorwerpen zoals kranten, tafellakens, gordijnen, enz.
- Stel dit apparaat niet bloot aan druppelend of spetterend water en plaats geen met vloeistof gevulde voorwerpen, zoals een vaas, op het apparaat.
- Plaats geen bronnen met een open vlam, zoals brandende kaarsen, op het apparaat.
- Open nooit de behuizing van het apparaat. Incorrecte reparaties kunnen tot aanzienlijke risico's leiden voor de gebruiker. Indien het apparaat beschadigd is geraakt, voornamelijk de netvoedingskabel, stop onmiddellijk het apparaat te gebruiken en laat deze repareren door een expert. Controleer de netvoedingskabel regelmatig op schade.
- Een gebroken of beschadigde netvoedingskabel dient om veiligheidsredenen uitsluitend te worden vervangen door de fabrikant, servicevertegenwoordiging van de fabrikant of een dergelijke gekwalificeerde persoon.

- Haal de stekker uit het stopcontact en verwijder de batterijen als u het apparaat voor langere tijd niet gebruikt. Deze symbooltjes kunnen op het apparaat worden aangetroffen en zijn bedoeld het volgende aan te geven:



Het bliksemschichtsymbool is bedoeld de gebruiker te waarschuwen op gevaarlijke hoge spanning binnenin het apparaat.



Het uitroeptekensymbool is bedoeld de gebruiker te wijzen op de aanwezigheid van belangrijke onderhoud- of gebruiksaanwijzingen in de meegeleverde documentatie.



Apparaten gemarkeerd met dit symbooltje werken met een "klasse 1 laser" voor het inlezen van cd's. De ingebouwde veiligheidsschakelaars dienen te voorkomen dat de gebruiker wordt blootgesteld aan gevaarlijk laserlicht, wat onzichtbaar is voor het menselijke oog, wanneer de cd-houder wordt geopend.

Deze veiligheidsschakelaars mogen niet worden omgeleid of gemodificeerd; er bestaat anders een risico op blootstelling aan de laserstraal.

Kinderen en kwetsbare personen

- Om de veiligheid van uw kinderen te garanderen, houd alle verpakkingsmaterialen (plastic zakjes, dozen, polystyreen, enz.) a.u.b. buiten hun bereik.

WAARSCHUWING!

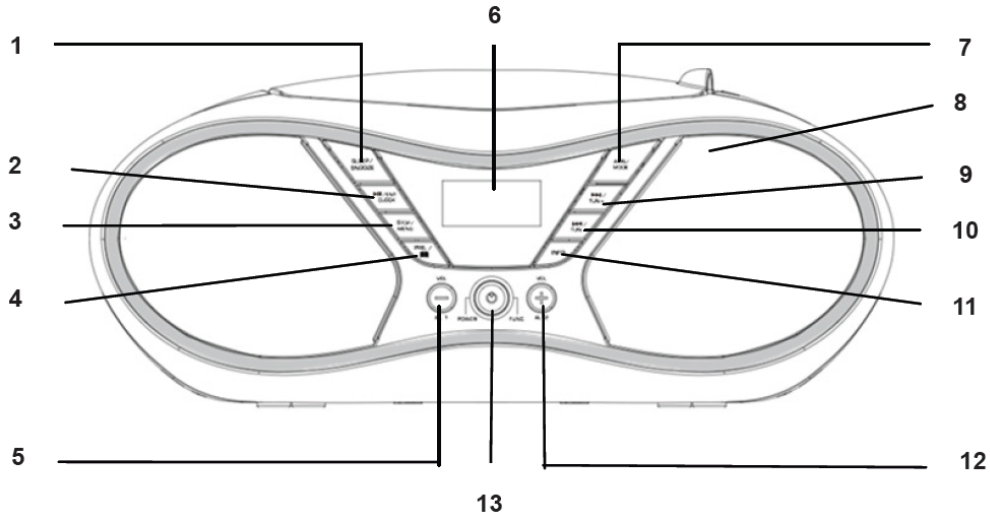
Laat kinderen de folie niet als speelgoed gebruiken. Er bestaat uit een risico op verstikking!

- Dit apparaat is niet bestemd voor gebruik door personen (waaronder kinderen) met gereduceerde fysieke, zintuiglijke of mentale capaciteiten, of met een tekort aan kennis en ervaring, tenzij een persoon verantwoordelijk voor hun veiligheid toezicht houdt of instructies heeft gegeven m.b.t. veilig gebruik van het apparaat.
- Houd kinderen te allen tijde onder toezicht zodat zij niet met het apparaat spelen.

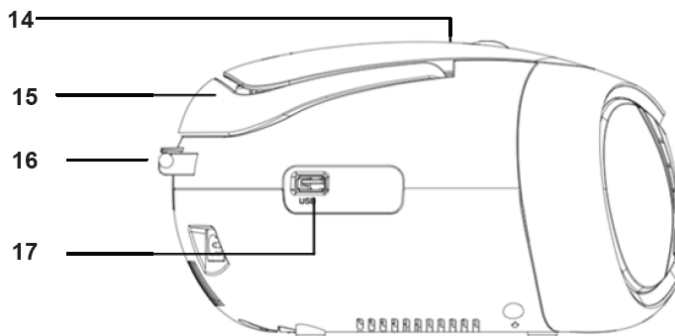
Speciale veiligheidsinformatie

Dit apparaat werkt met een klasse 1 laser.

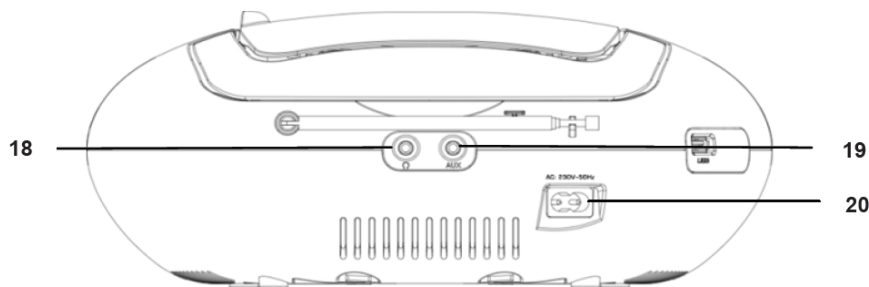
Overzicht van de onderdelen



- | | |
|--------------------------------|---------------------------|
| 1. SLAAP/SLUIMERTOETS | 8. LUIDSPREKER |
| 2. ENTER/START/PAUZE/KLOKTOETS | 9. VOLGENDE+/TUNER+ TOETS |
| 3. STOP/MENUTOETS | 10. VORIGE-/TUNER- TOETS |
| 4. GEHEUGEN/FOLDERTOETS | 11. INFOTOETS |
| 5. VOLUME-/ALARM 1 TOETS | 12. VOLUME+/ALARM 2 TOETS |
| 6. LCD-DISPLAY | 13. STAND-BY/FUNCTIETOETS |
| 7. AMS/MODUSTOETS | |



- | | |
|----------------|---------------|
| 14. CD-KLEPJE | 17. USB-POORT |
| 15. HENDEL | |
| 16. FM-ANTENNE | |



- | | |
|--------------------------|---------------|
| 18. HOOFDTELEFOONUITGANG | 20. AC-INGANG |
| 19. AUX-INGANG | |

Het apparaat in gebruik nemen/introductie

- Selecteer een geschikte locatie voor het apparaat, zoals een droog en vlak oppervlak met antisliplaag waarop het apparaat eenvoudig te bedienen is.
- Zorg ervoor dat het apparaat goed wordt geventileerd.
- Verwijder het beschermlaagje van de display als deze nog aanwezig is.
- Druk op de toets "STAND-BY/FUNCTIE" om het apparaat in te schakelen.
- Houd de toets "STAND-BY/FUNCTIE" ongeveer 3 seconden ingedrukt om het apparaat op stand-by te schakelen.

Voeding

- Verifieer dat de spanning overeenkomt met die aangegeven op het identificatieplaatje van het model.
- Sluit de meegeleverde voedingskabel (zie batterijhouder indien nodig) aan op een correct geïnstalleerd veilig stopcontact en steek de kabel in de AC-voedingsingang op de achterzijde van het apparaat.

De batterijen installeren (niet inbegrepen)

1. Open het klepje van de batterijhouder.
2. Installeer 6 batterijen van het type UM-2 (afmeting "C") 1,5 V. Let hierbij a.u.b. op de juiste polariteit (zie de bodem van de batterijhouder)!
3. Sluit vervolgens het batterijklepje.

OPMERKING:

Zolang een netkabel is aangesloten, zijn de batterijen automatisch uitgeschakeld.

OPGELET:

- Batterijen kunnen lekken en accuzuur verliezen. Verwijder de batterijen wanneer u het apparaat voor langere tijd niet gebruikt.
- Combineer geen verschillende batterijtypes of nieuwe en gebruikte batterijen.
- Dank batterijen niet af als normaal huishoudelijk afval. Lever oude batterijen in bij specifieke inzamelpunten of uw winkelier.

WAARSCHUWING:

De batterijen mogen niet worden blootgesteld aan overmatige warmte, zoals zonlicht, vuur en dergelijke. Gevaar op ontploffing!

De klok en datum instellen

Het systeem moet op stand-by worden geschakeld om de klok in te kunnen stellen.

1. Houd de toets "ENTER/START/PAUZE/KLOK" ongeveer 2 seconden ingedrukt.
2. Gebruik de toetsen "VOLGENDE+/TUNER+" en "VORIGE-/TUNER-" om het tijdformaat "12/24 uur" in te stellen.
3. Druk op de toets "ENTER/START/PAUZE/KLOK" om het tijdformaat te bevestigen.
4. Gebruik de toetsen "VOLGENDE+/TUNER+" en "VORIGE-/TUNER-" om de juiste uren in te stellen. De uurweergave begint te knipperen.
5. Druk op de toets "ENTER/START/PAUZE/KLOK" om de uren te bevestigen.
6. Herhaal stappen 4 en 5 om de minuten/datum in te stellen.

OPMERKING:

- Houd de toets "ENTER/START/PAUZE/KLOK" ingedrukt met het apparaat ingeschakeld om de huidige tijd kort weer te geven.

De alarmtijd instellen

Het systeem moet op stand-by zijn geschakeld om het alarm in te kunnen stellen.

U hebt de optie twee alarmtijden in te stellen. Ga als volgt te werk:

1. Houd de toets "VOLUME-/ALARM 1" ongeveer 3 seconden ingedrukt. De uren van de huidig ingestelde alarmtijd zullen beginnen te knipperen.
2. Gebruik de toetsen "VOLGENDE+/TUNER+" en "VORIGE-/TUNER-" om de instellingen te maken.
3. Druk ter bevestiging op de toets "VOLUME-/ALARM 1". De minuten beginnen nu te knipperen.
4. Gebruik de toetsen "VOLGENDE+/TUNER+" en "VORIGE-/TUNER-" om de instellingen te maken.
5. Druk ter bevestiging op de toets "VOLUME-/ALARM 1". U kunt vervolgens kiezen hoe u gewekt wilt worden. Voer de instellingen uit met de toetsen.

De selectie is als volgt:

- CD:

Zodra de ingestelde alarmtijd is bereikt, zal het apparaat inschakelen in cd-modus. De geplaatste cd zal vanaf de eerste track worden afgespeeld.

- USB:

Zodra de ingestelde alarmtijd is bereikt, zal het apparaat inschakelen in USB-modus. De tracks van de aangesloten geheugeneenheid zullen vanaf de eerste track worden afgespeeld.

- DAB:

Zodra de ingestelde alarmtijd is bereikt, zal de radio inschakelen. Het laatst gebruikte stationgeheugen zal worden afgespeeld.

- FM:

Zodra de ingestelde alarmtijd is bereikt, zal de radio inschakelen. Het laatst gebruikte stationgeheugen zal worden afgespeeld.

- ZOEMER:

Er zal een zoemer klinken wanneer de alarmtijd is bereikt.

6. Druk uiteindelijk op de toetsen "VOLGENDE+/TUNER+" en "VORIGE-/TUNER-" om het alarmvolume in te stellen. Druk ter bevestiging op "VOLUME-/ALARM 1".

U kunt de tweede alarmtijd instellen door elk van de bovengenoemde stappen te herhalen met de toets "VOLUME+/ALARM 2".

Druk op de toets "VOLUME-/ALARM 1" of "VOLUME+/ALARM 2" om de alarmfunctie te deactiveren.

Sluimeren

De automatisch ingestelde alarmfunctie kan 9 minuten worden uitgesteld met de toets "SLAAP/SLUIMER" button.

Slaap

1. Druk op de toets "SLAAP/SLUIMER" om te openen.
2. Druk op de toets "SLAAP/SLUIMER" om de SLAAPTijd (120, 110, 100...10, 5, UIT) in te stellen en druk ter bevestiging op de toets "ENTER/START/PAUZE/KLOK".
3. Om de SLAAPFUNCTIE te annuleren, volg de bovengenoemde stap 1 tot 2 om de SLAAPTijd in te stellen op "UIT".

Naar DAB-stations luisteren

1. Selecteer de DAB-modus door op de toets "STAND-BY/FUNCTIE" te drukken totdat "DAB" op de display wordt weergegeven.
2. Het apparaat zoekt automatisch naar DAB-stations.
3. U kunt het volgende of volgende station selecteren door de toetsen "VOLGENDE+/TUNER+" en "VORIGE-/TUNER-" te gebruiken.

OPMERKING:

- Als de ontvangst te zwak is, kunt u proberen de ontvangst te verbeteren door de antennepositie te wijzigen.

DAB-stations scannen

1. Druk op de toets "STAND-BY/FUNCTIE" totdat "DAB" op de display wordt weergegeven.
2. Houd de toets "AMS/MODUS" ingedrukt. Het apparaat zal het zoeken naar stations starten.

Stations opslaan

1. Als u het gewenste station hebt gevonden, druk op de toets "AMS/MODUS". De eerste stationslocatie zal op de display verschijnen. Als de geheugenlocatie nog steeds leeg is, dan zal het woord LEEG verschijnen onder STATION OPSLAAN.
2. Gebruik a.u.b. de toetsen "VOLGENDE+/TUNER+" en "VORIGE-/TUNER-" om de geheugenpositie te kiezen.
3. Druk op de toets "ENTER/START/PAUZE/KLOK" om de instellingen op te slaan.

Een stationgeheugen selecteren

1. Druk op de toets "GEHEUGEN/FOLDER" om een geheugenpositie te kiezen.

Aanvullende DAB-informatie weergeven

U kunt in DAB-modus de volgende aanvullende informatie weergeven, vooropgesteld dat dit wordt uitgezonden door het radiostation. Druk hiervoor op de toets "INFO".

De DLS-tekst wordt standaard op de display weergegeven.

- DLS: Afkorting voor Dynamisch Labelsegment. Dit heeft betrekking complementaire gegevens. Deze inhoud kan bijvoorbeeld informatie zijn over het station, de muzikant of de naam van de artiest. Als informatie over de tracktitel wordt uitgezonden door het station, kunt u deze informatie weergeven met de toets "INFO".
- Toont de ontvangen signaalsterkte.
- Dit geeft de stationcategorie aan (bijv. popmuziek, nieuws, enz.).
- Toont de naam van de stationgroep.
- Frequentie van het huidige radiostation.
- De weergave "SIGNAALSTORING" toont de signaalkwaliteit. Hoe lager de figuur hiernaast, hoe hoger de kwaliteit.
- Toont de digitale audiobitsnelheid.
- Toont de tijd.

- Toont de datum.

Naar de FM-radio luisteren

1. Selecteer de modus RADIO door op de toets "STAND-BY/FUNCTIE" te drukken totdat "FM" verschijnt op de display.
2. Voor FM-ontvangst: Trek de uitschuifbare antenne volledig uit. Wijzig de antennepositie om de ontvangst te verbeteren.
3. Er zijn twee manieren waarop u naar radiostations kunt zoeken om deze vervolgens op te slaan.

- **Automatische scan:**

Belangrijk! Enigerlei opgeslagen radiostations zullen worden overschreven.

Houd de toets "AMS/MODUS" ongeveer 3 seconden ingedrukt. Het systeem zal de gehele frequentieband scannen voor radiostations. Enigerlei gevonden stations zullen worden opgeslagen van de laagste tot hoogste frequentie.

- **Handmatige scan voor radiostations:**

Druk kort op de toetsen "VOLGENDE+/TUNER+" en "VORIGE-/TUNER-" totdat u het gewenste station hebt gevonden. Als u een van de toetsen ingedrukt houdt, zal het apparaat naar het vorige of volgende radiostation zoeken.

Stations opslaan:

1. Houd de toets "AMS/MODUS" op het apparaat ongeveer 2-3 seconden ingedrukt om het automatische opslagproces te starten.
2. De display zal het volgordenummer van het geheugen weergeven en de radiostations worden automatisch in deze volgorde opgeslagen (opmerking: Elk volgordenummer betekent 1 stationgeheugen tijdens het automatische opslagproces).
3. Nadat alle stations eenmaal automatisch zijn opgeslagen, kunt u op de toets "GEHEUGEN/FOLDER" drukken om een opgeslagen station te selecteren.

FM-informatie weergeven

Druk op de toets "INFO" om de volgende informatie weer te geven, indien uitgezonden door een radiostation.

- De radiotekst wordt standaard weergegeven op de display. Als er geen informatie beschikbaar is, zal [Geen Radiotekst] op de display verschijnen.
- Het programmatype (PTY) van het station wordt weergegeven (bijv. popmuziek, nieuws, enz.). Als er geen PTY wordt ontvangen, zal [Geen PTY] op de display verschijnen.
- Toont de tijd. Als er geen TIJD wordt ontvangen, zal [Geen Tijd] op de display verschijnen.
- Toont de datum. Als er geen DATUM wordt ontvangen, zal [Geen Datum] op de display verschijnen.

Cd's/MP3 afspelen

1. Selecteer de cd-modus door op de toets "STAND-BY/FUNCTIE" te drukken totdat "CD" wordt weergegeven op de display.
2. Open de cd-houder door het klepje via het palletje omhoog te trekken.
3. Plaats een audio-cd met de bedrukte zijde omhoog op de centrale as zodat de cd op zijn plek klikt en sluit vervolgens het klepje van de cd-houder.
4. De cd zal vanaf de eerste titel worden afgespeeld.
5. Om een cd te verwijderen, druk a.u.b. op de toets STOP, open het cd-klepje en til de cd voorzichtig op.

Houd het cd-klepje altijd gesloten.

OPMERKING:

- Als een cd ondersteboven wordt geplaatst of als er geen cd is geplaatst, dan zal de melding "NEE" op de display verschijnen.
- De mogelijkheid cd's af te spelen die zijn gebrand door de gebruiker kan niet worden gegarandeerd wegens de vele verschillende beschikbare software en cd-media.

DAB-menu

Druk in DAB-modus op de toets "STOP/MENU" om het DAB-menu te openen.

Het DAB-menu bestaat uit verschillende submenu's: Volledige scan, handmatig afstemmen, DRC en knippen.

- Volledige scan: Deze optie start de stationscan. De DAB-frequentieband wordt gescand voor stations.
- Handmatig afstemmen: U dient hiervoor de stationfrequentie te weten. Deze is te vinden op de internetsite van de uitzendservice. Selecteer individuele frequenties met de toets "ENTER/START/PAUZE/KLOK".
- DRC: afkorting voor Digital Range Control (Digitale Bereikcontrole) (dynamisch bereik). De term DRC beschrijft de verhouding tussen het zachtste en hardste geluid. Als het dynamische bereik erg hoog is, dan zijn er zowel zeer zachte als zeer luide geluiden.

Dit kan in bepaalde gevallen problemen veroorzaken met het afspelen. Laten we aannemen dat u naar een radiostation luistert in een omgeving met vrij veel lawaai. Door het volume te verhogen, kunt u de stillere secties luider afspelen.

Het nadeel hiervan echter is dat de luide secties oncomfortabel luid worden. Het is in dit geval een goed idee het dynamische bereik te verlagen. Kies uit de volgende opties:

- DRC uit: Het dynamische bereik wordt niet verlaagd.
- DRC hoog: Het dynamische bereik wordt scherp verlaagd.
- DRC laag: Het dynamische bereik wordt ietwat verlaagd.
- Knippen: Het kan gebeuren dat u een bepaald station niet meer kunt ontvangen na een stationscan of verandering van locatie. U kunt met deze functie deze stations uit de ontvangstlijst verwijderen. Selecteer "JA" en druk ter bevestiging op de toets "ENTER/START/PAUZE/KLOK".

FM-menu

- Scaninstelling: Selecteer de gewenste optie voor de automatische stationscan.
 - Alle stations: Naar alle stations zoeken die kunnen worden ontvangen. De stationscan stopt in dit geval ook op zwakke stations.
 - Alleen sterke stations: Alleen naar duidelijke stations zoeken.
- Audio-instelling: Selecteer MONO of STEREO voor FM-ontvangst.

DAB + FM-menu (SYSTEEM)

Het menu SYSTEEM bestaat uit de volgende submenu's.

- Taal: De OSD-taal veranderen.
- Tijdupdate: U kunt kiezen hoe de tijd moet worden bijgewerkt.
- Fabrieksterugstelling: Selecteer het commando "JA" als u het apparaat weer wilt terugstellen op de standaard fabriekswaarden. Alle instellingen die u hebt gemaakt zullen verloren gaan.
- SW-versie: U kunt hier de softwareversie van het apparaat controleren.

Muziek afspelen via USB

Dit apparaat is ontwikkeld volgens de meest recente technologie in de USB-industrie. Wegens het grote bereik aan verschillende

USB-geheugenapparatuur momenteel op de markt kunnen wij helaas niet de complete compatibiliteit met alle USB-geheugenapparatuur garanderen. Er kunnen daarom in zeldzame gevallen problemen optreden tijdens het afspelen van bestanden op USB-geheugenapparatuur. Dit duidt niet op een storing van het apparaat.

1. Selecteer de USB-modus door op de toets "STAND-BY/FUNCTIE" te drukken totdat "USB" op de display wordt weergegeven.
2. Sluit een USB-geheugeneenheid direct aan op de poort. Het afspelen zal na enkele seconden automatisch starten.

Raadpleeg voor gebruiksaanwijzingen a.u.b. de sectie "Beschrijving van de bedieningstoetsen".

OPMERKING:

- Sluit een USB-opslagmedium altijd direct aan op de USB-poort om enigerlei storingen te voorkomen.
- De USB-poort is niet ontworpen om externe apparatuur op te laden.

OPGELET:

Schakel het apparaat in op een andere gebruiksmodus voordat u het USB-geheugenapparaat loskoppelt.

Beschrijving van de bedieningstoetsen

OPMERKING:

Afhankelijk van het afspeelapparaat worden mogelijk niet alle functies ondersteund.

ENTER/START/PAUZE/KLOK

- Gebruik deze toets om het afspelen even te onderbreken en weer te hervatten. De resterende afspeeltijd zal op de display knipperen. Druk nogmaals in om het afspelen te vervolgen.
- Houd de toets ingedrukt wanneer het apparaat is ingeschakeld om de huidige tijd kort weer te geven.

VOLGENDE+ en VORIGE-

Gebruik de toets "VOLGENDE+/TUNER+" om de volgende track te selecteren.

- Houd deze toets ingedrukt om tracks vooruit te spoelen.

De toets "VORIGE-/TUNER-" kan als volgt worden gebruikt:

Eenmaal indrukken = De huidige track opnieuw starten vanaf het begin.

Tweemaal indrukken = De vorige track selecteren.

STOP

Het afspelen stoppen.

Volume

Druk op de toets "VOLUME-/ALARM 1" of "VOLUME+/ALARM 2" om het gewenste volumeniveau in te stellen.

MODUS

- Voor programmering van de gewenste trackvolgorde in stopmodus (zie de sectie "Geprogrammeerde afspeelmodus").

Tijdens het afspelen van een audio-cd:

Eenmaal indrukken = de normale afspeelmodus. De display zal "Normaal" weergeven.

Tweemaal indrukken = de huidige track continu herhalen. De display zal "Herhaal ÉÉN".

Driemaal indrukken = de gehele cd continu herhalen. De display zal "Herhaal ALLES" weergeven.

Viermaal indrukken = alle tracks in willekeurige volgorde afspelen. De display zal "Willekeurig" weergeven.

Vijfmaal indrukken = terugkeren naar de normale afspeelmodus.

Tijdens het afspelen van MP3-muziek (in USB-modus):

Eenmaal indrukken = de normale afspeelmodus. De display zal "Normaal" weergeven.

Tweemaal indrukken = de huidige track continu herhalen. De display zal "Herhaal ÉÉN".

Driemaal indrukken = de geselecteerde folder continu herhalen. De display zal "Herhaal FOLDER" weergeven.

Viermaal indrukken = de gehele disk continu afspelen. De display zal "Herhaal ALLES" weergeven.

Vijfmaal indrukken = alle tracks in willekeurige volgorde afspelen. De display zal "Willekeurig" weergeven.

Zesmaal indrukken = terugkeren naar de normale afspeelmodus.

GEHEUGEN/FOLDER

1. Druk op "GEHEUGEN/FOLDER" om de programmeermodus te openen.

Geprogrammeerde afspeelmodus

Dit kan worden gebruikt om elke gewenste trackvolgorde te programmeren.

1. Druk op de toets "STOP".
2. Druk op de toets "AMS/MODUS". "P_01" zal beginnen te knipperen.
P_01 vertegenwoordigt de geheugenplek.
Gebruik de toetsen "VOLGENDE+/TUNER+" en "VORIGE-/TUNER-" om de gewenste track te selecteren en druk vervolgens nogmaals op de toets "AMS/MODUS".
De display "P-01" zal veranderen in "P_02".
3. Selecteer de volgende track met de toetsen "VOLGENDE+/TUNER+" en "VORIGE-/TUNER-" en druk nogmaals op de toets "AMS/MODUS". Herhaal de procedure totdat alle gewenste tracks zijn geselecteerd.

OPMERKING:

Zodra de opslagcapaciteit van de te programmeren tracks is bereikt, zal "PROG VOL" op de display verschijnen.

4. Druk op de toets "ENTER/START/PAUZE/KLOK". Het afspelen begint.
"MEM" zal linksboven in de hoek van de display verschijnen.
5. Druk eenmaal op de toets om het afspelen te stoppen terwijl de programma wordt behouden.
6. Druk op de toets "ENTER/START/PAUZE/KLOK" om de programmering weer af te spelen.
7. Druk tweemaal op de toets "STOP" om de programmering te wissen. De notificatie "MEM" zal verdwijnen.

Muziek in MP3-formaat afspelen

U kunt met dit apparaat muziek in MP3-formaat afspelen. Het apparaat ondersteunt ook alle standaard cd-types: CD, CD-RW, CD-R.

Dit apparaat kan MP3-cd's afspelen. Tot op 99 tracks kunnen worden gecomprimeerd en opgeslagen op deze cd's.

Uw apparaat herkent automatisch een MP3-cd (het totale aantal tracks en MP3's zal op de display verschijnen). Als u

een dergelijke cd wilt afspelen, volg a.u.b. de instructies onder "Cd's/MP3 afspelen". Tracks kunnen worden geprogrammeerd zoals beschreven onder "Geprogrammeerde afspeelmodus".

AUX-ingang

U kunt met deze ingang naar muziek luisteren van andere afspelapparatuur zoals MP3-spelers, cd-spelers, enz. via de luidsprekers.

1. Sluit a.u.b. een extern apparaat met een 3,5mm stereo uitgang aan op de AUX-ingang.
2. Druk meerdere keren op de toets "STAND-BY/FUNCTIE" totdat "AUX" op de display wordt weergegeven.
3. U zult vervolgens de audioweergave van het externe apparaat via de luidsprekers horen. U kunt het volume aanpassen met de toets "VOLUME-/ALARM 1" of "VOLUME+/ALARM 2". De cd-toetsen zijn niet functioneel.
4. Voor de resterende procedure, raadpleeg a.u.b. de gebruikshandleiding van de externe audiobron.

OPMERKING:

Pas het volume van het externe apparaat aan tot op een comfortabel luisterniveau.

Hoofdtelefoonuitgang

Om privé naar muziek te luisteren, kunt u een hoofdtelefoon met een 3,5mm stereo stekker aansluiten op de hoofdtelefoonuitgang op de achterzijde van het systeem. De luidsprekers zullen vervolgens worden gedempt.

Reiniging en onderhoud

WAARSCHUWING:

Dompel het apparaat nooit in water.

- Koppel altijd de netstekker los voordat u het apparaat reinigt.
- Veeg enigerlei vlekken op de oppervlakte af met een ietwat vochtig doekje zonder enigerlei schoonmaakmiddelen.

ALLE RECHTEN VOORBEHOUDEN/AUTEURSRECHT DENVER ELECTRONICS
A/S

DENVER®

www.denver-electronics.com

CE



Elektrische en elektronische apparatuur en de inbegrepen batterijen bevatten materialen, componenten en stoffen die schadelijk kunnen zijn voor uw gezondheid en het milieu, indien de afvalproducten (afgedankte elektrische en elektronische apparatuur en batterijen) niet correct worden verwerkt.

Elektrische en elektronische apparatuur en batterijen zijn gemarkeerd met een doorgekruist kliko-symbool, zoals hieronder afgebeeld. Dit symbool is ervoor bestemd om de gebruiker er op te wijzen dat elektrische en elektronische apparatuur en batterijen niet bij het overige huisvuil mogen worden weggegooid, maar gescheiden moeten worden ingezameld.

Als eindgebruiker is het belangrijk dat u uw verbruikte batterijen inlevert bij een geschikte en speciaal daarvoor bestemde faciliteit. Op deze manier is het gegarandeerd dat de batterijen worden hergebruikt in overeenstemming met de wetgeving en het milieu niet aantasten.

Alle steden hebben specifieke inzamelpunten, waar elektrische of elektronische apparatuur en batterijen kosteloos ingeleverd kunnen worden bij recyclestations of andere inzamellocaties. In bepaalde gevallen kan het afval ook aan huis worden opgehaald. Vraag om meer informatie bij uw plaatselijke autoriteiten.

Hierbij verklaar ik, Inter Sales A/S, dat het type radioapparatuur TDA-60 conform is met Richtlijn 2014/53/EU. De volledige tekst van de EU-conformiteitsverklaring kan worden geraadpleegd op het volgende internetadres: <http://www.denver-electronics.com/denver-tda-60/>

Importeur:
DENVER ELECTRONICS A/S
Omega 5A, Soeften
DK-8382 Hinnerup
www.facebook.com/denverelectronics